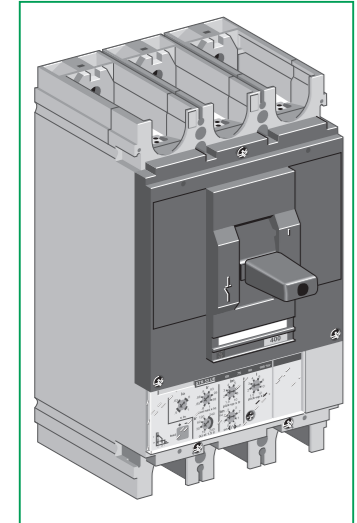


Compact
NS400-630
NR400-630
SNS400-630
FPower NS400-630

Circuit breaker/Switch-disconnector
Disjoncteur/Interrupteur-sectionneur
Interruptor automático/Interruptor seccionado



00998260A -07

IMPORTANT NOTE

- This device must be installed by a qualified electrician.
- We cannot accept any responsibility for failure to follow the instructions provided in this document.

REMARQUE IMPORTANTE

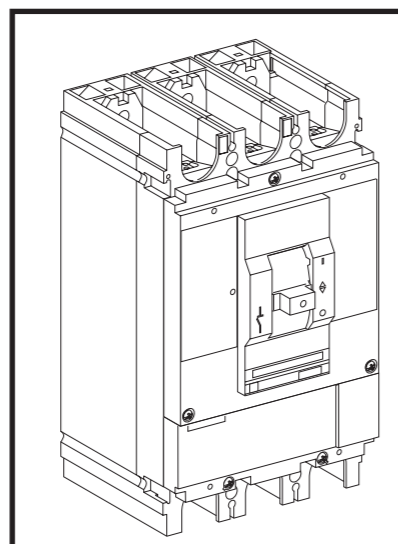
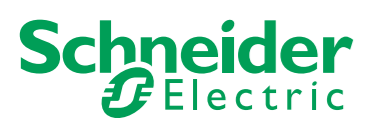
- L'installation de cet appareil doit être effectuée par des professionnels de l'électricité.
- Le non-respect des indications de la présente notice ne saurait engager la responsabilité du constructeur.

OBSERVACIÓN IMPORTANTE

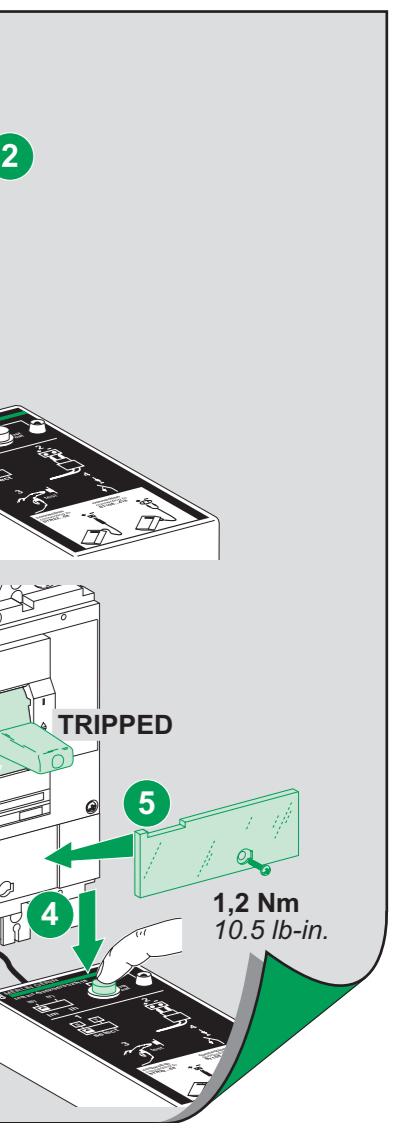
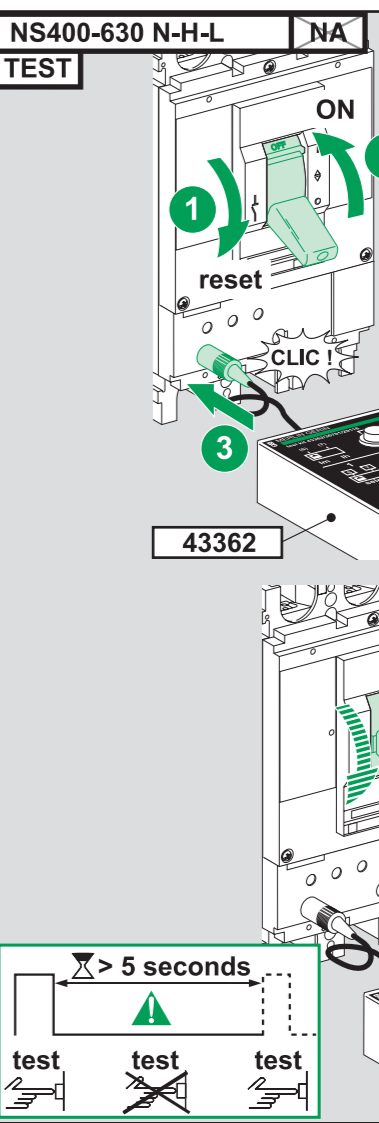
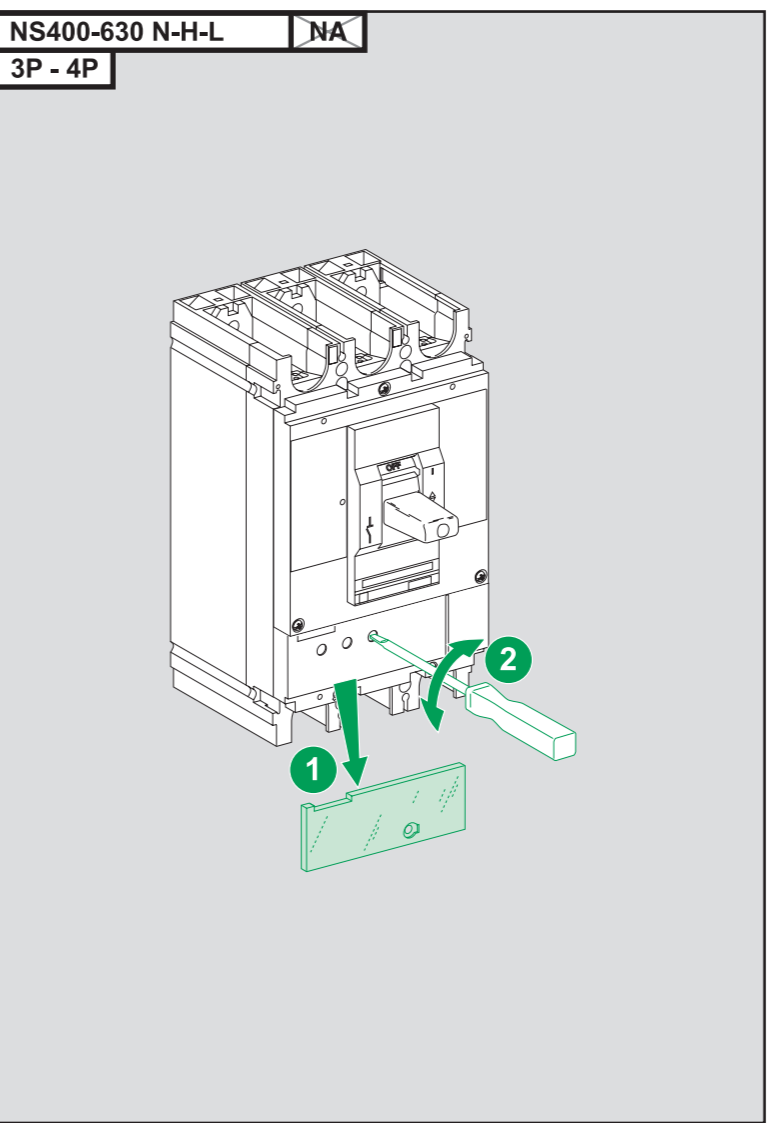
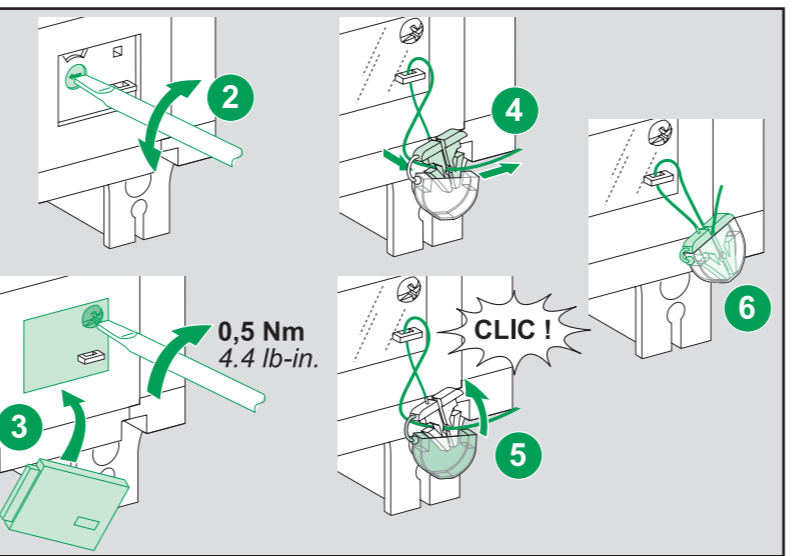
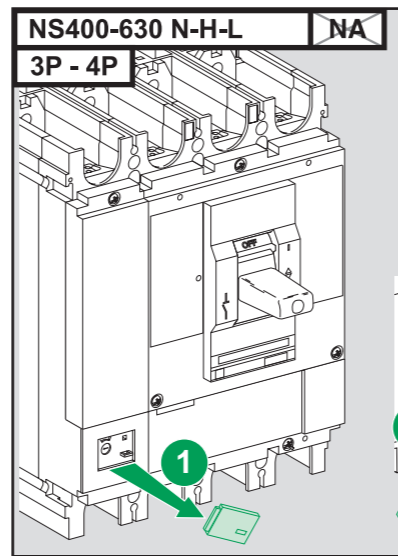
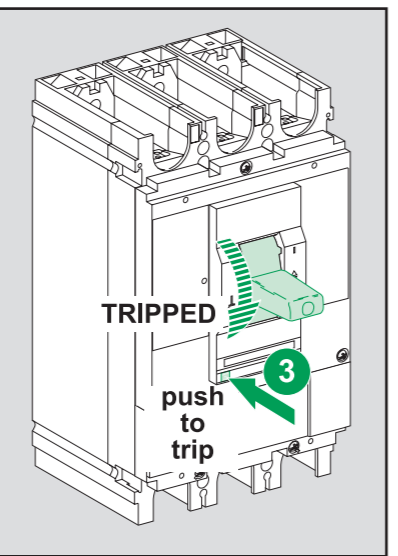
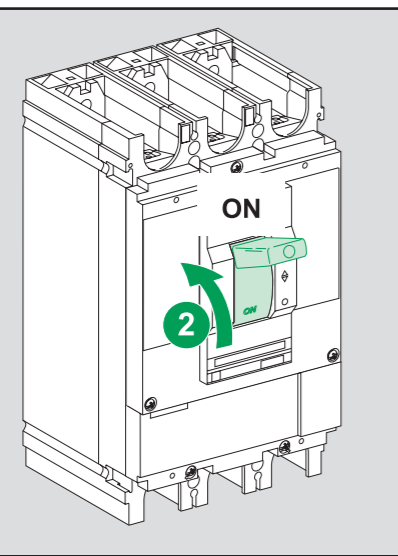
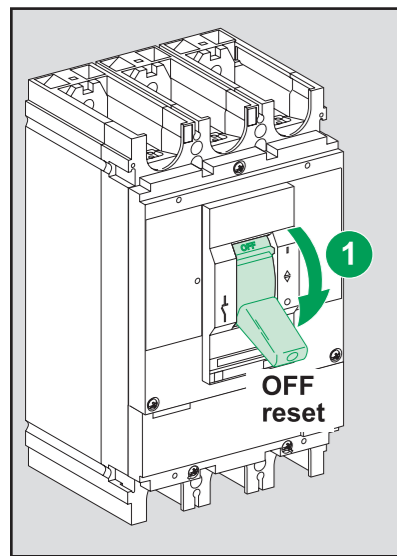
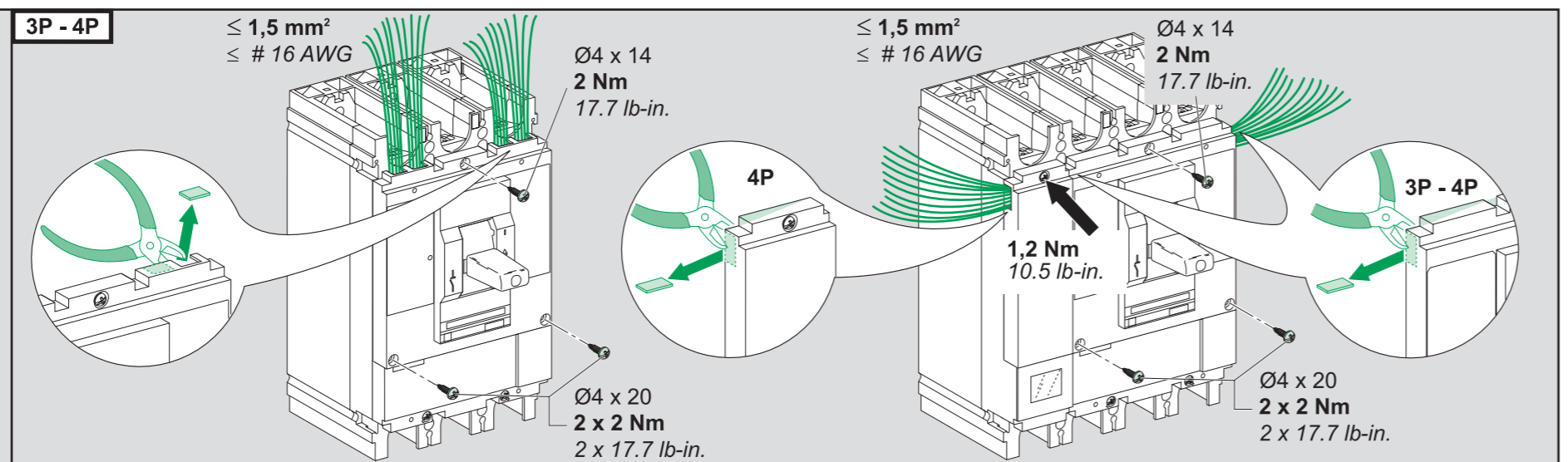
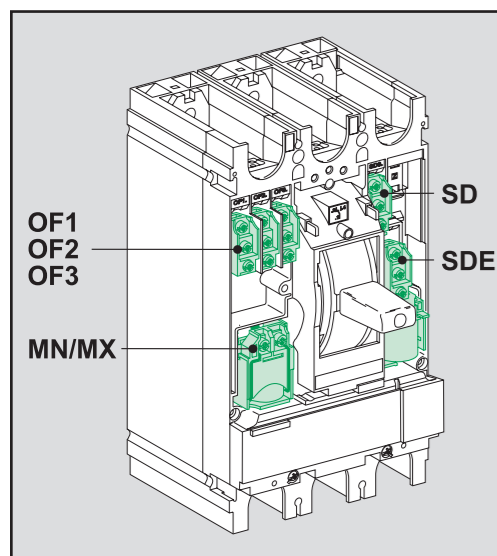
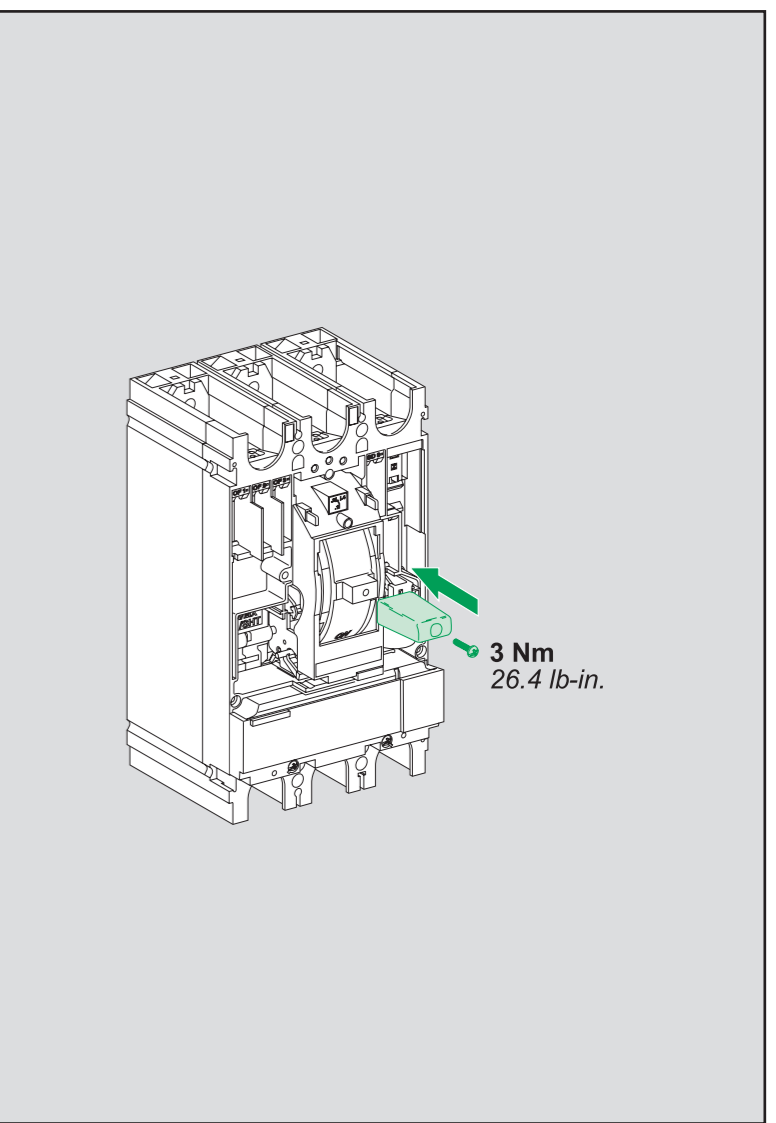
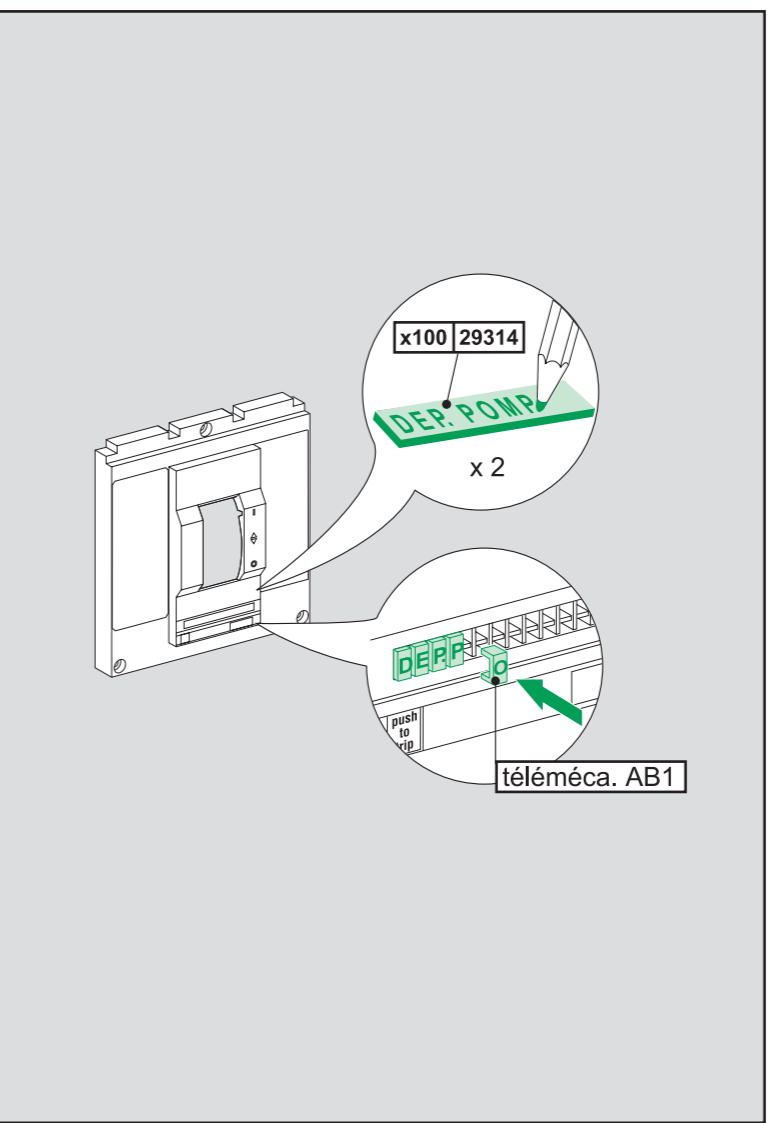
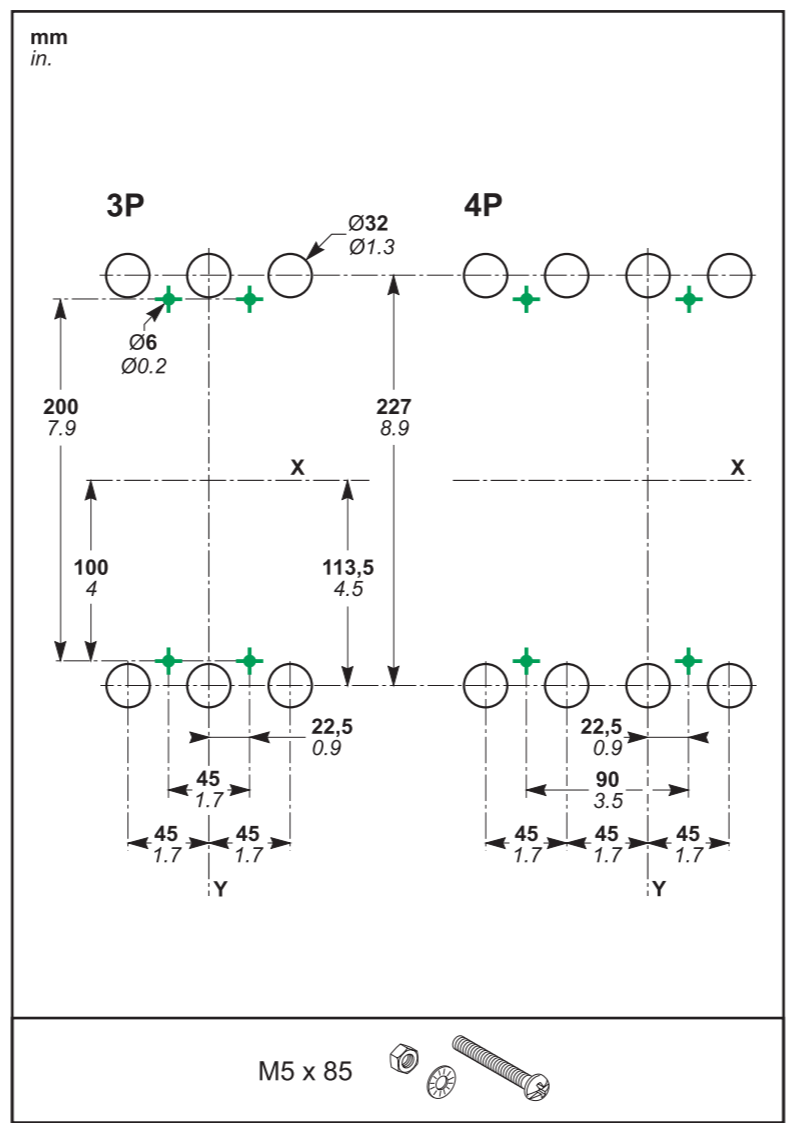
- La instalación y mantenimiento de este aparato sólo debe ser realizado por electricistas profesionales.
- El fabricante no se hace responsable en caso de no cumplir con las indicaciones expuestas en este aviso.

Schneider Electric
35, rue Joseph Monier
CS 30323
92506 Rueil-Malmaison Cedex
Tel: + 33 (0)1 41 29 70 00
www.schneider-electric.com

© 2008 Schneider Electric. All rights reserved.



3P	4P		3P-4P	2	Ø4 x 20
6	8	M10 x 27,5		1	Ø4 x 14
6	8				
4		M5 x 85			
1			pozidriv n°1, 2 ou plat / slotted screwdriver		



Sélection de la longueur de la vis en fonction de la section du câble
Screw length selection according to the cable cross-section

SECTION DES CABLES CABLES CROSS-SECTION	mm In.		mm In.	
35 mm ² → 300 mm ² Cu, Al # 2 AWG → 600 kcmil Cu/Al9Cu				
Couple de serrage Tightening torque				
31 Nm 274 lb-in.				
SECTION DES CABLES CABLES CROSS-SECTION	mm In.		mm In.	
2 x 35 mm ² → 2 x 95 mm ² Cu, Al 2 x # 2 AWG → 2 x 4/0 AWG Cu/Al9Cu				
Couple de serrage Tightening torque				
31 Nm 274 lb-in.				
SECTION DES CABLES CABLES CROSS-SECTION	mm In.		mm In.	
2 x 120 mm ² → 2 x 240 mm ² Cu, Al 2 x 250 kcmil → 2 x 500 kcmil Cu/Al9Cu				
Couple de serrage Tightening torque				
31 Nm 274 lb-in.				

U ≤ 525V

3P 32564
4P 32565
ou/ou
32570

2 x 1,2 Nm
2 x 10,5 lb-in.

50 Nm
442 lb-in.

M10 x 27,5

pas de 52,5
3P 32490
4P 32491

pas de 70
3P 32492
4P 32493

50 Nm
442 lb-in.

FZ
3 x M3x7
1 Nm
8,8 lb-in.

M10 x 27,5

3P 32486
4P 32487

2 x 1,2 Nm
2 x 10,5 lb-in.

3P 32481
4P 32482

3P 32479
4P 32480

50 Nm
442 lb-in.

M10 x 27,5

3P 32564
4P 32565

2 x 1,2 Nm
2 x 10,5 lb-in.

3P 32479
4P 32480

3P 32481
4P 32482

50 Nm
442 lb-in.

M10 x 27,5

U ≤ 690V

3P 32477
4P 32478

2 x 1,2 Nm
2 x 10,5 lb-in.

3P 32490
4P 32491

20 Nm
176,8 lb-in.

3P 32562
4P 32563

pas de 52,5
3P 32582
4P 32583

CBLZX
2 x M3x30
5 Nm
44 lb-in.

NS400-630 N/H
2 x 1,2 Nm
2 x 10,5 lb-in.
NS400-630 L
4 x 1,2 Nm
4 x 10,5 lb-in.

3P 32490
4P 32491

50 Nm
442 lb-in.

pas de 52,5
3P 32580
4P 32581

CBLZX
2 x M3x30
5 Nm
44 lb-in.

NS400-630 N/H
2 x 1,2 Nm
2 x 10,5 lb-in.
NS400-630 L
4 x 1,2 Nm
4 x 10,5 lb-in.

FZ
3 x M3x7
1 Nm
8,8 lb-in.

3P 32580
4P 32581

NS400-630 N/H
2 x 1,2 Nm
2 x 10,5 lb-in.
NS400-630 L
4 x 1,2 Nm
4 x 10,5 lb-in.

FZ
3 x M3x7
1 Nm
8,8 lb-in.

U ≤ 1000V

3P 32580
4P 32581

CBLZX
2 x M3x30
5 Nm
44 lb-in.

NS400-630 N/H
2 x 1,2 Nm
2 x 10,5 lb-in.
NS400-630 L
4 x 1,2 Nm
4 x 10,5 lb-in.

3P 32485
4P 32484

50 Nm
442 lb-in.

FZ
3 x M3x7
1 Nm
8,8 lb-in.

M10 x 27,5