

# FICHE TECHNIQUE

COUDE ECROU TOURNANT A SERTIR 20 - 3/4

Réf. 17086

**Gamme :** RIQUIER - A SERTIR

**Certification(s) :** Le laiton utilisé pour nos produits respecte les réglementations sanitaires en vigueur (Annexe I de l'arrêté du 25/06/2020 (A.C.S), ainsi que la 4MS.

**NF545**

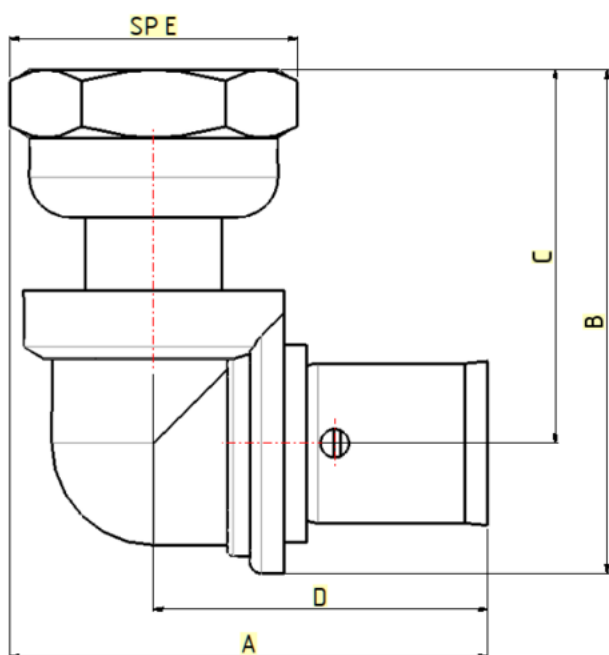
**Brevet :** Non

**Conditionnement :** Sachet - 10

**Poids :** 134 g



Réseau de chauffage et distribution sanitaire  
Piping systems for hot and cold water installations



## Dimensions techniques

Cote A : 56.5 mm  
Cote B : 52.5 mm  
Cote C : 40 mm  
Cote D : 38 mm  
Cote E : 32 mm

## Diamètres nominaux

ø 1 : DN 20  
ø 2 : 3/4 pouce  
ø 3 :

## Informations pratiques

**Matière :** Laiton, Inox  
**Finition :** Brut  
**Application :**

Fiche mise à jour le : 01/03/2024

### Autres informations :

Les raccords PER à sertir Adrien RIQUIER® doivent être sertis à l'aide d'une sertisseuse entretenue et calibrée, qui respecte l'une des recommandations ci-dessous:

Marque REMS: Modèles Radiales, Mini-press, Eco-press (profils H et RFZ)

Marque VIRAX: Modèles VIPER P22+, VIPER P 30+, VIPER M 20+, VIPER I 10 (Profils H et RFP)

Marque ROTHENBERGER: Modèles Romaxpress, Romax 3000 (profil RFZ)

Marque KLAUKE: Modèle MAP 1 (profil TH)



## Préconisations de mise en oeuvre

- 1- Proscrire formellement la filasse ou autre fibre type «polyamide».
- 2- Les contraintes suscitées au moment du serrage peuvent générer des tensions à l'origine d'une rupture mécanique ultérieure.
- 3- Proscrire le décapant chloré.
- 4- Serrage à la clé plate en évitant tout excès :
  - 3/8" = 25 Nm
  - 1/2" = 30 Nm
  - 3/4" = 30 Nm
  - 1" = 40 Nm
- 5- Etanchéité par joint plat lorsque les portées sont prévues
- 6- Strict respect dimensionnel de l'ensemble tube raccord à souder
- 7- Ne pas raccorder un filetage conique sur un taraudage cylindrique. (Sur demande, nous étudierons la fabrication de raccords adaptés.)
- 8- Nos raccords ne sont pas adaptés aux circuits de climatisation et/ou eau glacée. (Veuillez nous consulter pour la fabrication éventuelle de raccords adaptés)