

FICHE TECHNIQUE

R'FIX WC MALE 3/8 A SERTIR16

Réf. 07394

Platine de WC modèle R-Fix® de marque Riquier® avec raccords pour PER visitable (raccords à sertir ou à glissement), en sortie mâle 3/8. (Modèle coudé, pour PER 12 ou 16 au choix). Disposant d'un cache de finition chromé. Livré avec bouchon d'obturation pour les travaux.

Gamme : R'FIX - A SERTIR

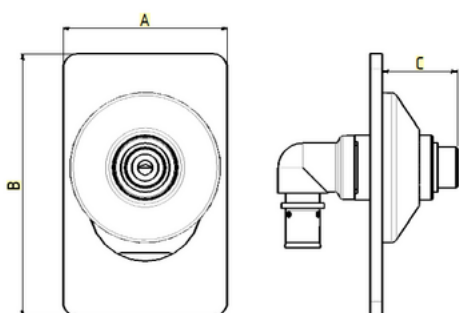
Certification(s) : Le laiton utilisé pour nos produits respecte les réglementations sanitaires en vigueur (Annexe I de l'arrêté du 25/06/2020 (A.C.S), ainsi que la 4MS.

NF545

Brevet : Non

Conditionnement : Boite - 1

Poids : 422 g



Dimensions techniques

Cote A : 67 mm
Cote B : 107 mm
Cote C : 38 mm
Cote D : mm
Cote E : mm

Diamètres nominaux

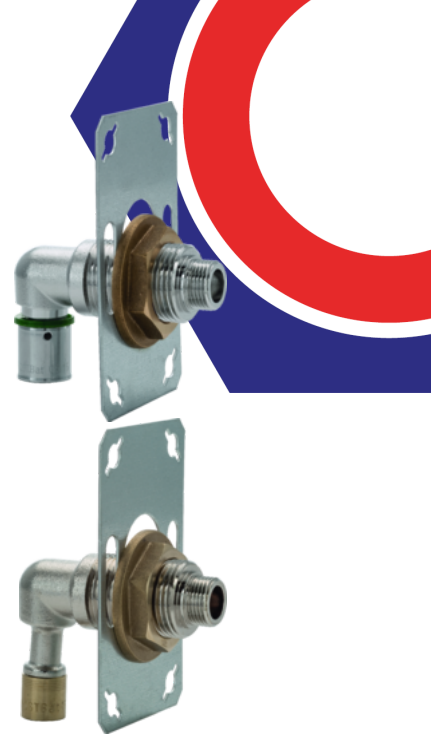
ø 1 : DN 16
ø 2 : 3/8 pouce
ø 3 :

Informations pratiques

Matière : Laiton, Acier, Inox
Finition :
Application :

Fiche mise à jour le : 01/03/2024

Autres informations :



Préconisations de mise en oeuvre

- 1- Proscrire formellement la filasse ou autre fibre type «polyamide».
- 2- Les contraintes suscitées au moment du serrage peuvent générer des tensions à l'origine d'une rupture mécanique ultérieure.
- 3- Proscrire le décapant chloré.
- 4- Serrage à la clé plate en évitant tout excès :
 - 3/8" = 25 Nm
 - 1/2" = 30 Nm
 - 3/4" = 30 Nm
 - 1" = 40 Nm
- 5- Etanchéité par joint plat lorsque les portées sont prévues
- 6- Strict respect dimensionnel de l'ensemble tube raccord à souder
- 7- Ne pas raccorder un filetage conique sur un taraudage cylindrique. (Sur demande, nous étudierons la fabrication de raccords adaptés.)
- 8- Nos raccords ne sont pas adaptés aux circuits de climatisation et/ou eau glacée. (Veuillez nous consulter pour la fabrication éventuelle de raccords adaptés)