

# FICHE TECHNIQUE

R'FIX WC MALE 3/8 A GLISSEMENT 16

Réf. 07391

Platine de WC modèle R-Fix® de marque Riquier® avec raccordements pour PER visitable (raccords à sertir ou à glissement), en sortie mâle 3/8. (Modèle coudé, pour PER 12 ou 16 au choix). Disposant d'un cache de finition chromé. Livré avec bouchon d'obturation pour les travaux.

**Gamme :** R'FIX - A GLISSEMENT

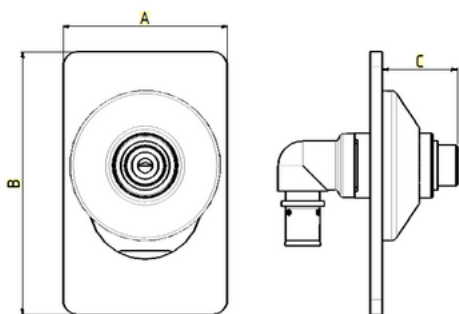
**Certification(s) :** Le laiton utilisé pour nos produits respecte les réglementations sanitaires en vigueur (Annexe I de l'arrêté du 25/06/2020 (A.C.S), ainsi que la 4MS.

**NF545**

**Brevet :** Non

**Conditionnement :** Boite - 1

**Poids :** 466 g



## Dimensions techniques

Cote A : 67 mm  
Cote B : 107 mm  
Cote C : 98 mm  
Cote D : mm  
Cote E : mm

## Diamètres nominaux

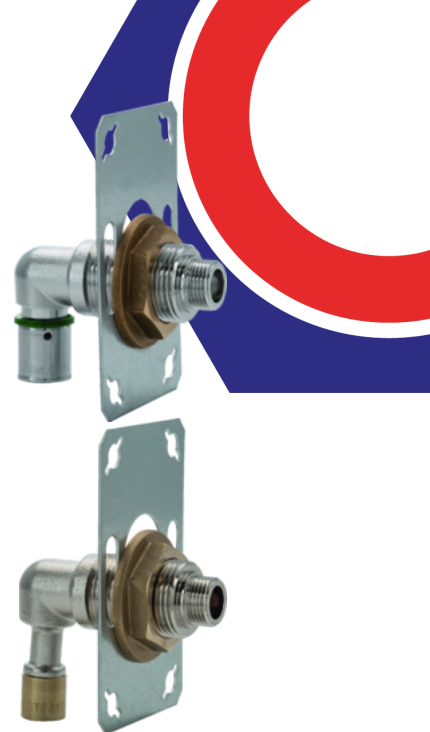
ø 1 : DN 16  
ø 2 : 3/8 pouce  
ø 3 :

## Informations pratiques

**Matière :** Laiton, Acier  
**Finition :**  
**Application :**

Fiche mise à jour le : 01/03/2024

Autres informations :



## Préconisations de mise en oeuvre

- 1- Proscrire formellement la filasse ou autre fibre type «polyamide».
- 2- Les contraintes suscitées au moment du serrage peuvent générer des tensions à l'origine d'une rupture mécanique ultérieure.
- 3- Proscrire le décapant chloré.
- 4- Serrage à la clé plate en évitant tout excès :
  - 3/8" = 25 Nm
  - 1/2" = 30 Nm
  - 3/4" = 30 Nm
  - 1" = 40 Nm
- 5- Etanchéité par joint plat lorsque les portées sont prévues
- 6- Strict respect dimensionnel de l'ensemble tube raccord à souder
- 7- Ne pas raccorder un filetage conique sur un taraudage cylindrique. (Sur demande, nous étudierons la fabrication de raccords adaptés.)
- 8- Nos raccords ne sont pas adaptés aux circuits de climatisation et/ou eau glacée. (Veuillez nous consulter pour la fabrication éventuelle de raccords adaptés)