

FICHE TECHNIQUE

COLLECTEUR 3/4 - 5 DPTS BLEUS 1/2 A
ROBINETTERIE INTEGREE DEPORTEE

Réf. 06873

Supports compatibles réfs : 16525, 16538 & 16552
Entraxe : 50 mm
Passage robinetterie : 9 mm
Epruvé à 10 bar

SÉLECTION DU REPÈRE DE DÉPART : EVIER- DOUCHE - WC- LAVE-
VAISSELLE - LAVABO- BAIN- LAVE LINGE

Gamme : RIQUIER - COLLECTEUR

Certification(s) : Le laiton utilisé pour nos produits respecte les réglementations sanitaires en vigueur (Annexe I de l'arrêté du 25/06/2020 (A.C.S), ainsi que la 4MS.

23 ACC NY 034

Brevet : Non

Conditionnement : Unitaire - 1

Poids : 936 g



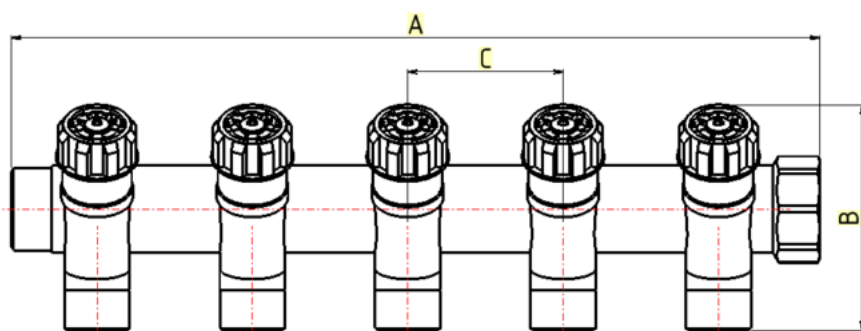
4MS

Dimensions techniques

Cote A : 260 mm
Cote B : 73 mm
Cote C : 50 mm
Cote D : mm
Cote E : mm

Diamètres nominaux

ø 1 : 3/4 pouce
ø 2 : 3/4 pouce
ø 3 :



Informations pratiques

Matière : Laiton, Acier, Aluminium, Téfion (PTFE), Ethylène Propylène Diène Monomère (EPDM)

Finition : Chromé

Application :

Fiche mise à jour le : 01/03/2024

**ADRIEN
RIQUIER** 
PARFAITEMENT RACCORD

WWW.RIQUIER.FR
tél : 03 22 60 22 90
12-16 rue Henri Barbusse, 80570 DARGNIES

Autres informations :



Préconisations de mise en oeuvre

- 1- Proscrire formellement la filasse ou autre fibre type «polyamide».
- 2- Les contraintes suscitées au moment du serrage peuvent générer des tensions à l'origine d'une rupture mécanique ultérieure.
- 3- Proscrire le décapant chloré.
- 4- Serrage à la clé plate en évitant tout excès :

3/8" = 25 Nm
1/2" = 30 Nm
3/4" = 30 Nm
1" = 40 Nm
- 5- Etanchéité par joint plat lorsque les portées sont prévues
- 6- Strict respect dimensionnel de l'ensemble tube raccord à souder
- 7- Ne pas raccorder un filetage conique sur un taraudage cylindrique. (Sur demande, nous étudierons la fabrication de raccords adaptés.)
- 8- Nos raccords ne sont pas adaptés aux circuits de climatisation et/ou eau glacée. (Veuillez nous consulter pour la fabrication éventuelle de raccords adaptés)