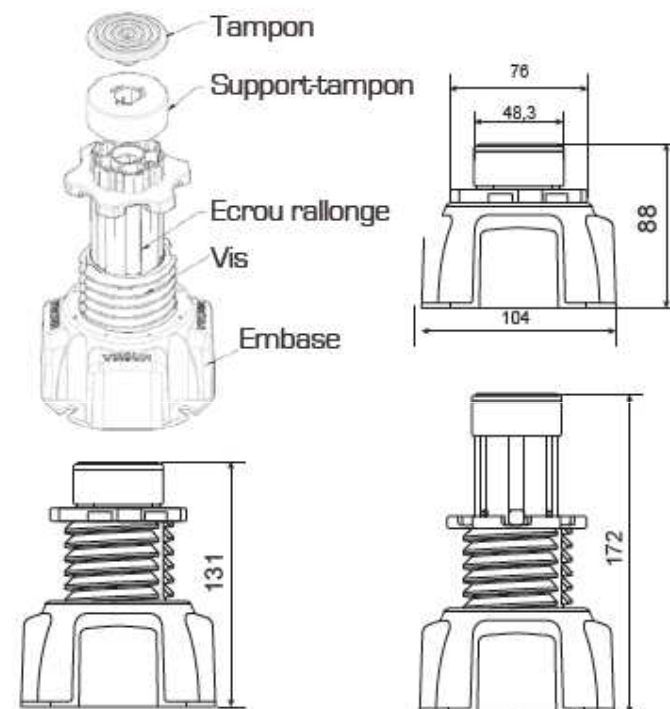


**PIEDS POUR RECEVEUR****► Texte d'appel d'offre :**

Pieds pour receveur de douche de marque WIRQUIN PRO, référence 30720536 lot de 4 pieds ou référence 30720239 lot de 6 pieds avec Témoin de réglage par graduation ; Stabilité garantie : 4 encoches de fixation au sol ; Écrou de réglage ergonomique ; Patin anti-dérapant.

**► Caractéristiques techniques****► Performances**

RÉSISTANT : 450 kg par pied.

☑ GRANDE AMPLITUDE DE RÉGLAGE : de 88 à 172 mm.

☑ ERGONOMIQUE : réglage à la main aisé.

☑ MISE EN OEUVRE SIMPLE ET PRÉCISE : vis avec indexage et témoin visuel.

**► Conditionnement - Colisage**

Packaging	Colisage / Carton
Sac	01/10

**► Codification**

Code	Gencod
30720536	3375537204594
30720239	3375537201631

