

# SFR

Groupes de sécurité 3/4"

## Fiche Technique



## Description

Le groupe de sécurité est utilisé pour protéger le chauffe-eau à accumulation contre les excès de pression, et interdire le retour de l'eau chaude dans le circuit d'alimentation eau froide. La vidange est assurée par la soupape de sûreté. Celle-ci peut être actionnée manuellement : une fois ouverte, l'eau sous pression est évacuée.

- Grand débit de remplissage de plus de 4000 l/h sous 1 bar
- Conception du siège de soupape limitant les risques de fuites, par un meilleur dégagement des impuretés
- Encombrement permettant l'interchangeabilité avec les principaux acteurs du marché
- Pour chauffe-eau à accumulation jusqu'à 10 kW de puissance utile maximale
- Bille laiton poli, moins sujette à l'entartrage
- Conforme à la norme NF EN 1487, NF EN 1717
- Conformité sanitaire ACS et Belgaqua



### SFR

Groupes de sécurité 3/4"

DN	Raccordement	Type	PFA en bar	Réf.	Poids Kg
3/4	Femelle	Groupe de sécurité standard*	7	2252550	0,265

\*Autres modèles disponibles pour eau calcaire ou très calcaire, nous consulter



### Caractéristiques techniques

Température d'utilisation	Eau froide du réseau
Pression de fonctionnement admissible (PFA) en eau	7 bar
Raccordement	Femelle 3/4"
Fluides admis	Eau

### Nomenclature et matériaux

N°	Description
1	Raccordement Femelle Ø 3/4" (20x27) pour montage sur le chauffe-eau recommandé avec un Raccord Isolant Diélectrique (RID WATTS Industries)
2	Orifice de contrôle du clapet de non-retour
3	Clapet de non-retour
4	Robinet d'arrêt
5	Soupape de sécurité
6	Guide d'eau : le profil de la buse évite tout risque de projections
7	Orifice de décharge de la soupape de sûreté avec garde d'air raccordement Mâle 1"



## Agréments

---



### Normes / Réglementation :

Norme NF EN 1487

Norme NF EN 1717

## Application

---

La gamme SFR est la plus complète sur le marché européen et permet, en fonction de la qualité d'eau, de proposer la solution optimale. Pour une **eau standard**, le **groupe de sécurité est doté d'un siège en laiton (réf. 2252550)**.

Pour une application avec de l'eau calcaire, la gamme PTFE dotée d'un siège revêtu en téflon (réf. 2252560) est recommandée. La gamme INOX dotée d'un siège en inox (réf. 2252570) est adaptée pour une eau très calcaire.

## Installation

---

- 1 - Le groupe de sécurité doit être installé sur un chauffe-eau de puissance utile maximale de 10kW.
- 2 - Pour éviter toute corrosion due à un phénomène de pile entre les deux métaux, il est recommandé d'installer un Raccord Isolant Diélectrique (R.I.D.), entre la tubulure du ballon et le groupe de sécurité.
- 3 - Il est également recommandé de monter un réducteur de pression en AMONT du groupe de sécurité.
- 4 - Le diamètre de la tuyauterie de vidange doit être au minimum de 25 mm. La rupture de charge doit rester libre de toute obstruction.
- 5 - Un siphon doit être installé à la sortie du groupe de sécurité.

## Fonctionnement

---

- 1 - Pendant la chauffe, la pression augmente à l'intérieur du chauffe-eau et le clapet de non-retour se ferme. Quand la pression atteint 7 bar, la soupape de sécurité s'ouvre légèrement et laisse échapper une certaine quantité d'eau, et ceci par intermittence, pendant tout le temps de chauffe. Cette évacuation est normale : elle est la preuve du bon fonctionnement du groupe de sécurité. Il ne faut pas chercher à y remédier.
- 2 - En cas de défaillance du thermostat du chauffe-eau (augmentation anormale de la température et de la pression), il est impératif de remplacer le groupe de sécurité.
- 3 - Gel : si le chauffe-eau n'est pas utilisé pendant une période de risques de gel, il est recommandé de le vidanger : couper la source d'énergie, fermer le robinet d'arrêt du groupe de sécurité, ouvrir un des robinets d'eau chaude de l'installation et actionner la soupape de vidange.
- 4 - Impuretés : si le groupe de sécurité vidange en permanence, il faut manœuvrer plusieurs fois la soupape de vidange pour chasser les impuretés qui empêchent l'étanchéité. Si le problème persiste, il faut changer le groupe de sécurité.

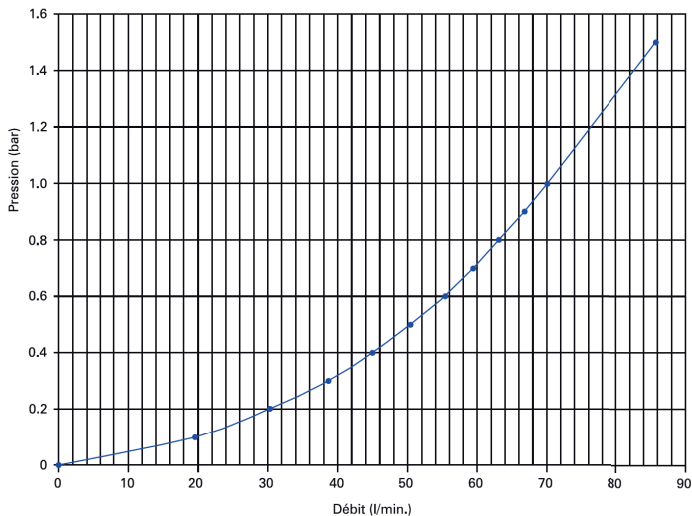
## Maintenance

---

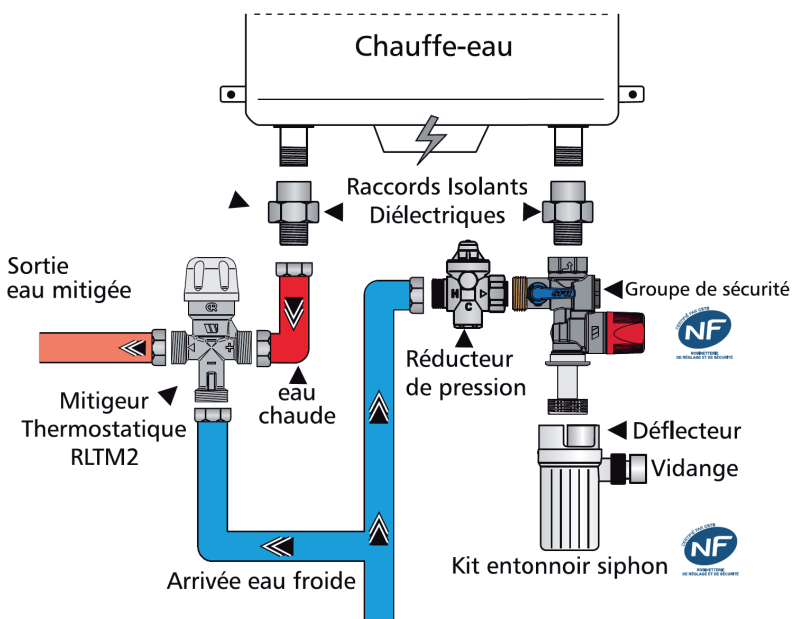
- 1 - Manœuvrer la manette de la soupape de sécurité pour s'assurer que la soupape n'adhère pas ou n'est pas entartrée en position fermée.
- 2 - Fermer le robinet d'arrêt en amont du clapet de non-retour. Ouvrir la soupape de sécurité pour contrôler le clapet de non-retour. Si de l'eau s'écoule en continu, le robinet d'arrêt n'est pas étanche. Dans ce cas, le groupe de sécurité doit être remplacé.

# Caractéristiques de fonctionnement

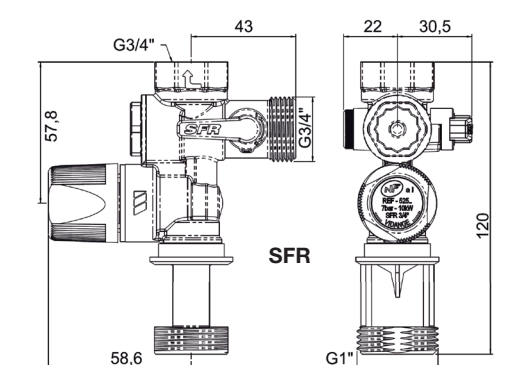
SFR - Abaque des pertes de charge



## Installation recommandée



## Encombres



Les descriptions, photographies et illustrations contenues dans cette fiche technique sont fournies seulement à titre informatif et ne sont pas contractuelles. Watts se réserve le droit d'apporter toute modification technique ou esthétique à ses produits sans aucun avertissement préalable. Garantie : toutes les ventes ou contrats de vente sont expressément conditionnés à l'acceptation par l'acheteur des conditions générales de vente Watts figurant sur notre site internet. Watts s'oppose ainsi à toute autre modalité, différente ou additionnelle des modalités Watts, quel que soit le support de communication de l'acheteur dans laquelle elle est contenue ainsi que sa forme, à moins d'un accord écrit spécifique signé par un dirigeant de Watts.



WATTS INDUSTRIES France

1590 avenue d'Orange • CS 10101 Sorgues 84275 VEDENE CEDEX • France  
 Tél. +33 (0)4 90 33 28 28 • Fax +33 (0)4 90 33 28 39  
 contact@wattswater.com • www.wattswater.fr