

Poids maximum utilisateur / Max. user weight / Maximumgewicht gebruiker / Peso máximo utilizador / Peso max. Utente/Peso máximo do utilizador / Maximales Benutzergewicht / Макс. вес пользователя.

Poids du produit / Product's weight / Productgewicht / Peso del producto / Peso del prodotto / Peso do produto / Gewicht des Produktes / Вес изделия

Référence P / Reference P / Referentie P / Referencia P / Codice P / Referência P / Referenz P / Код P :		048809 048810	
Fonction	Permet à l'utilisateur de prendre appui en toute sécurité.		
Function	Allows a safety leaning.		
Funcție	Zo kan de gebruiker in alle veiligheid ondersteund worden.		
Función	Permite de apoyarse con seguridad.		
Funzione	Permette di prendere appoggio con sicurezza.		
Função	Permite ao utilizador apoiar-se em toda a segurança.		
Funktion	Zum sicheren Abstützen des Benutzers.		
Назначение	Служит для пользователя надежной опорой		
Descriptif		150 kg	
Description			
Beschrijving			
Descripción			
Descrizione			
Descrição	0,699 kg		
Beschreibung			
Описание			
Numéro notice / Instruction sheet no / Fichenummer / Número instrucciones / Numero manuale / Número do manual / Gebrauchsanweisungsnummer / Номер инструкции		S00001398	
Date de création / Creation's date / Aanmaakdatum / Fecha de creación / Data di creazione / Data de criação / Erstellungsdatum / Дата создания		06/03/2002	
Révision n° / Revision no. / Revisie nr. / Revisión n° / Revisione n° / Revisão n° / Revisionsnr. / No редакции	08		
Date / Date / Datum / Fecha / Data / Data / Datum / Дата	09/07/2021		

bar has to be fitted so that the upper part of the bar (in horizontal position) is to 80 cm of the ground. To guarantee the good use of this product, we recommend to fit it according to instructions.

Care and maintenance. IMPORTANT: In order to guarantee the lasting quality of this product and its safety for the user, we recommend that when cleaning it you should use mild soap solutions. **CAUTION: DO NOT USE** cleaning products made of: etones, hydrocarbons, acids, bases, esters and ethers. After use of a cleaning product, make a rinsing in the clear water.

Safety warnings. The support prop adds security to the user if it is fitted according to instructions. After fitting and before using, make sure that the stabilization screw is well engaged. To avoid any pinching risks, do not put fingers in the mobile parts. The product does not contain any hazardous substances. The manufacturer shall have no liability for any injury caused by improper installation or use of this support prop.

At the end of its life cycle, the user must have the product recycled by a certified facility in the country of use.

NL Installeer deze uitrusting pas nadat u de onderstaande instructies gelezen hebt :

Tips voor. Onze steunpoot past op al onze opklapbare armsteunen. De opklapbare armsteun moet zo geïnstalleerd worden dat het bovendeeel van de steun (in horizontale stand) op 80 cm van de grond staat. Om het juiste gebruik van dit product te waarborgen, moeten de montage-instructies strikt gevolgd worden.

Onderhoud en reiniging. OPGELET: GEBRUIK NOOIT reinigingsmiddelen op basis van: ketonen, koolwaterstoffen, zuren, basen, esters en ethers. Na gebruik van een reinigingsproduct moet u met helder water spoelen.

Veiligheidswaarschuwingen. De steunpoot biedt de gebruiker nog meer veiligheid indien deze volgens de instructies geïnstalleerd wordt. Na de montage en voor ingebruikname moet u er zich van vergewissen dat de bevestigingsschroef goed vastgeschroefd is. Om elk gevaar op vastklemming te vermijden mag u uw vingers niet tussen de beweegbare delen steken. Het product bevat geen stoffen die de gezondheid kunnen schaden. De fabrikant wijst elke verantwoordelijkheid af indien u gewond raakt door een verkeerd installatie of een verkeerd gebruik van dit steungreep.

Op het einde van zijn levensduur, moet het product door de gebruiker aan een daartoe goedgekeurde recyclage-instelling worden toevertrouwd in het land waar het gebruikt wordt.

ES No montar antes haber leído los consejos de montaje:

Consejos para el montaje. Nuestra muleta de apoyo se adapta a todas nuestras barras de apoyo elevables. La barra elevable tiene que ser instalada para que la parte superior de la barra (en posición horizontal) sea a 80 cm del suelo. Para garantizar la buena utilización de este producto, es necesario seguir los consejos de montaje.

Mantenimiento y limpieza. IMPORTANTE: Para garantizar la perennidad de este producto y la seguridad del usuario, recomendamos para su limpieza usar soluciones de jabón suave. **ATENCIÓN: NO UTILIZAR** productos de limpieza a base de: cetonas, hidrocarburos, ácidos, bases, ésteres y éteres. Después de utilización de un producto de limpieza, efectuar un enjuague al agua clara.

Advertencias relativas a la seguridad. La muleta de apoyo añade seguridad al utilizador si es montada conforme a las instrucciones. Después el montaje y antes de la utilización, asegurarse que el tornillo de estabilización está bien enganchado. Para evitar todo riesgo de pellizco, no poner los dedos en las partes móviles. El producto no contiene ninguna sustancia peligrosa para la salud. El fabricante declina toda responsabilidad en caso de herida provocada por la mala instalación o utilización de esta muleta de apoyo.

Al final del ciclo de vida del producto, el usuario debe confiarlo a la red de recuperación homologada para este fin en el país de utilización.

IT Non installare questo prodotto senza aver letto le istruzioni sotto elencate :

Istruzioni di montaggio. Il nostro supporto di sostegno si adatta a tutti i nostri maniglioni ribaltabili. Il maniglione ribaltabile deve essere montato in modo che la parte superiore del maniglione (in posizione orizzontale) sia a 80 cm dal suolo. Per garantire la buona utilizzazione di questo prodotto, è necessario ben seguire le istruzioni di montaggio.

Manutenzione e pulizia. IMPORTANTE: Per garantire la sua perennità e la sicurezza dell'utente, raccomandiamo di pulirlo con soluzioni di sapone delicato. **ATTENZIONE : NON UTILIZZARE** prodotti detergenti a base di : chetoni, idrocarburi, acidi, basi, esteri e eteri. Dopo utilizzazione di un prodotto di pulizia, effettuare una risciacquatura all'acqua naturale.

Avvertenze legate alla sicurezza. Il supporto di sostegno aggiunge sicurezza all'utente se è montato in conformità con le istruzioni. Dopo il montaggio e prima dell'utilizzazione, assicurarsi che la vite di stabilizzazione sia ben impegnata. Per evitare rischi di pinzamento, non mettere le dita nelle parti mobili. Il prodotto non contiene sostanze pericolose per la salute. Il fabbricante declina ogni responsabilità in caso di ferita provocata da una cattiva installazione o utilizzazione di questo supporto.

Il prodotto deve essere smaltito dall'utilizzatore in accordo con quanto previsto dalle leggi vigenti nel paese di utilizzo.

PT Não instalar este equipamento antes de ler as instruções abaixo:

Conselhos de instalação. O nosso suporte de apoio adapta-se a quaisquer barras de apoio retráctil. A barra retráctil deve ser instalada de forma que a parte superior da barra (na posição horizontal) esteja a 80 cm do chão. Para garantir a correcta utilização deste produto, é obrigatório seguir rigorosamente as instruções de montagem.

Manutenção e cuidados. IMPORTANTE: Para garantir a perenidade deste artigo e a segurança do utilizador, recomendamos para a limpeza, a utilização de soluções de sabão suave. **CUIDADO: NÃO UTILIZAR** produtos de limpeza à base de: acetonas, hidrocarbonetos, ácidos, bases, ésteres e éteres. Após utilização de um produto de limpeza, efectuar uma enxaguadela com água limpa.

Advertências ligadas à segurança. O suporte de apoio confere segurança ao utilizador se este for instalado de acordo com as instruções. Após a montagem e antes de proceder a qualquer utilização, verifique se o parafuso de estabilização está bem inserido. A fim de evitar todos os riscos de entalamento, não colocar os dedos nas partes móveis. O produto não contém qualquer substância perigosa para a saúde. O fabricante declina qualquer responsabilidade em caso de ferimentos provocados por uma instalação ou utilização incorrectas deste suporte.

Em fim de vida, o produto deve ser entregue pelo utilizador à fliera de recuperação homologada para esse efeito no país de utilização.

DE Bitte installieren Sie die Ausrüstung erst, nachdem Sie die untenstehenden Anweisungen gelesen haben:

Montageanweisungen. Unser Stützfuß ist für alle unsere hochklappbaren Haltestangen geeignet. Die hochklappbare Haltestange ist so anzubringen, dass der obere Teil der Stange sich (in horizontaler Position) 80 cm vom Boden entfernt befindet. Um die korrekte Benutzung des Produktes zu gewährleisten, ist es unbedingt notwendig, die Montageanleitungen genau zu befolgen.

Wartung und Reinigung. WICHTIG: Um die Lebensdauer dieses Produktes und die Benutzersicherheit zu gewährleisten, empfehlen wir eine Reinigung mit milden Seifenlösungen. **ACHTUNG: BITTE KEINE** keton-, kohlenwasserstoff-, säure-, base-, ester-, oder ätherhaltigen Reinigungsmittel benutzen. Nach Benutzung eines Reinigungsmittels bitte mit klarem Wasser nachspülen.

Zu Ihrer Sicherheit. Wenn der Stützfuß den Anweisungen entsprechend angebracht wurde, erhöht er die Sicherheit des Benutzers. Überprüfen Sie nach der Montage und vor der Benutzung, dass die Stabilisierungsschraube richtig eingerastet ist. Vermeiden Sie es, die Finger

Ne pas installer cet équipement avant d'avoir lu les instructions ci-dessous :

Instructions de montage. Notre béquille de soutien s'adapte à toutes nos barres d'appui relevable. La barre relevable doit être installée de façon à ce que la partie supérieure de la barre (en position horizontale) soit à 80 cm du sol. Pour garantir la bonne utilisation de ce produit, il est impératif de bien suivre les instructions de montage.

Entretien et nettoyage. IMPORTANT : Pour garantir la pérennité de ce produit et la sécurité de l'utilisateur, nous recommandons, pour le nettoyage, l'usage des solutions de savon doux. **ATTENTION : NE PAS UTILISER** de produits de nettoyage à base de cétones, hydrocarbures, acides, bases, esters et éthers. Après utilisation d'un produit de nettoyage, effectuer un rinçage à l'eau claire.

Avertissements liés à la sécurité. La béquille de soutien ajoute de la sécurité à l'utilisateur si elle est installée conformément aux instructions. Après montage et avant utilisation, s'assurer que la vis de stabilisation soit bien enclenchée. Afin d'éviter tous risques de pincement, ne pas mettre les doigts dans les parties mobiles. Le produit ne contient aucune substance dangereuse pour la santé. Le fabricant décline toute responsabilité en cas de blessure provoquée par la mauvaise installation ou utilisation de cette béquille de soutien. Le produit ne contient aucune substance dangereuse pour la santé. Le fabricant décline toute responsabilité en cas de blessure provoquée par la mauvaise installation ou utilisation de cette béquille.

En fin de vie, le produit doit être confié par l'utilisateur à la filière de récupération homologuée à cet effet dans le pays d'utilisation.

GB Do not install this equipment before reading the following instructions:

Fitting instructions. Our support prop is suitable for all our hinged bars. The hinged P = PELLET ASC

zwischen die beweglichen Teile zu bringen – es besteht Einklemmgefahr! Das Produkt enthält keine gesundheitsschädlichen Substanzen. Der Hersteller lehnt im Falle von Verletzungen, die durch die fehlerhafte Installation oder Benutzung dieses Stützfußes hervorgerufen werden, jegliche Verantwortung ab.

Der Benutzer hat das Produkt nach Ende seines Lebenszyklus in einer für diesen Zweck zugelassenen Recyclinganlage des Benutzungslandes zu deponieren.

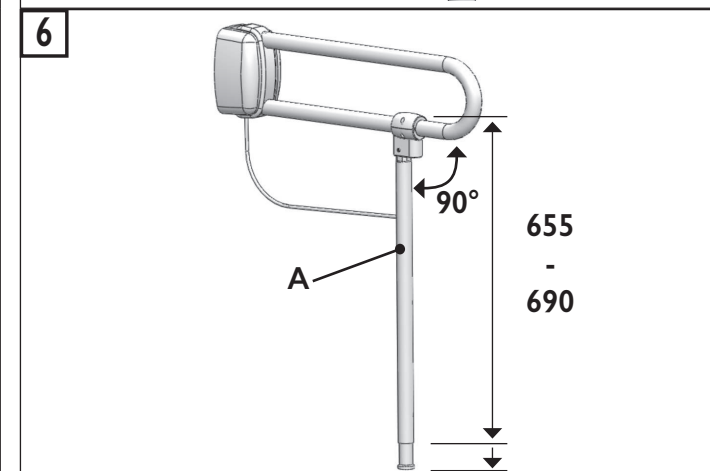
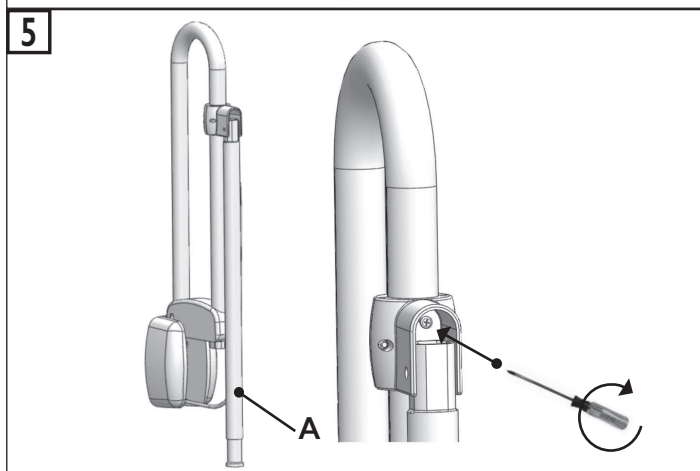
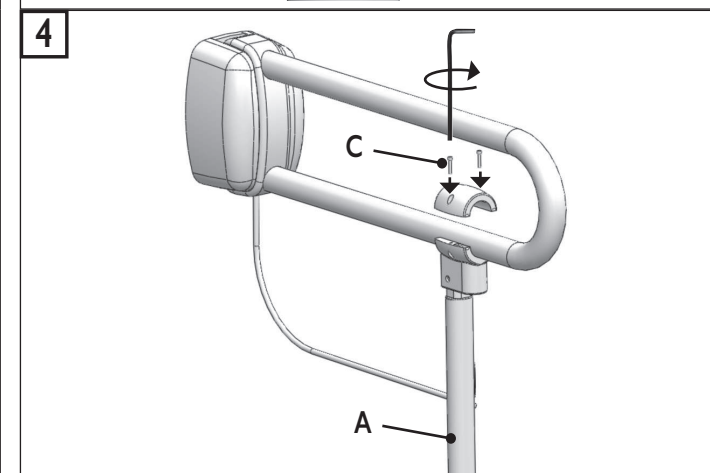
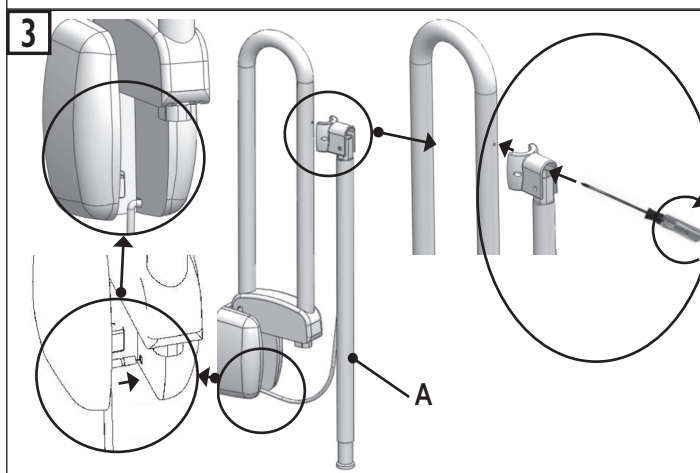
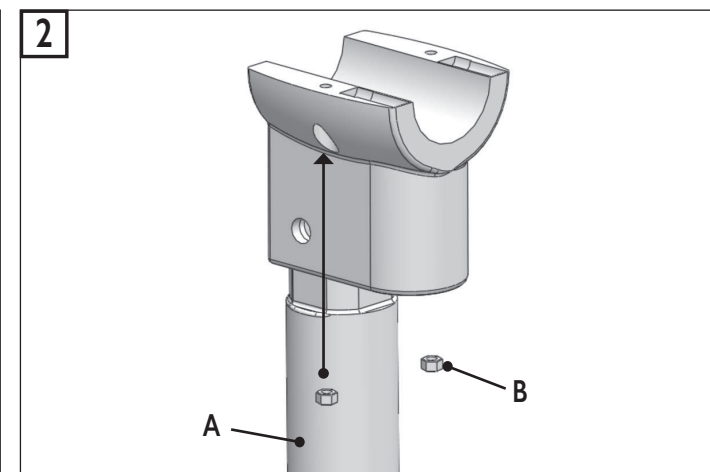
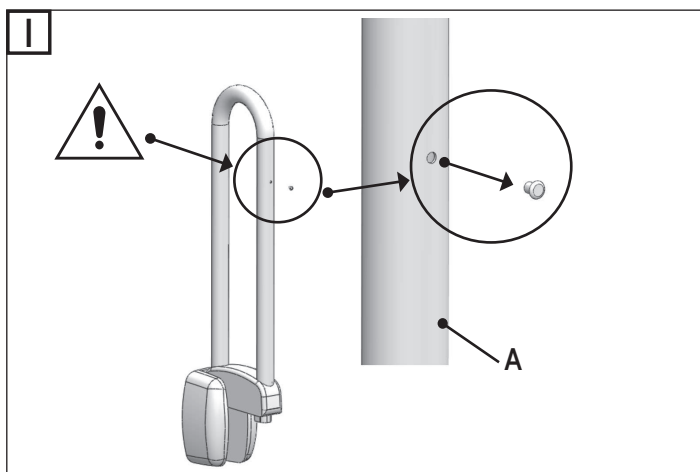
RU **Перед установкой данного изделия прочтите следующие инструкции:**

Инструкции по подключению. Складная ножка нашего производства подходит для всех выпускаемых нами откидных поручней. Откидной поручень должен быть установлен таким образом, чтобы его верхняя часть (в горизонтальном положении) находилась на высоте 80 см от уровня пола. Для обеспечения правильного использования изделия необходимо строго придерживаться инструкций по установке.

Уход и обслуживание. ВНИМАНИЕ: Чтобы обеспечить длительное качество данного изделия и его безопасность для пользователя, мы рекомендуем использовать при его чистке мягкие мыльные растворы. ВНИМАНИЕ! НЕ ИСПОЛЬЗУЙТЕ чистящие средства, сделанные с применением: кетонов, углеводов, кислот, щелочей, простых и сложных эфиров. После применения чистящего средства промойте изделие чистой водой.

Меры безопасности. Складная ножка повышает безопасность пользователя при условии ее правильной установки согласно инструкциям. После установки и перед использованием убедиться, что стабилизирующий винт вставлен. Во избежание риска защемления не класть пальцы на подвижные части. Изделие не содержит вредных для Вашего здоровья веществ. Изготовитель снимает с себя всякую ответственность за травмы, полученные в результате неправильной установки или использования складной ножки.

По истечении срока эксплуатации изделия оно должно быть утилизировано специализированными службами в соответствии с требованиями страны, в которой изделие эксплуатировалось.



	A 1		B 2
	C 2		

Fabricant & distributeur : PELLET ASC - Département GODONNIER

ZI de Chapotin - 240 rue des Frères Voisin - CS 270048 - 69967 Chaponnay Cedex - France
Tél. +33 (0)4.78.96.82.20 - Fax +33 (0)4.78.96.70.52 - www.pellet-asc.fr - info@pellet-asc.fr

ZI du Bayon - 6 rue Jean Moulin - 42150 La Ricamarie - France
Tél. +33 (0)4.77.81.43.81 - Fax +33 (0)4.77.80.41.84 - www.godonnier.fr - info@godonnier.fr