



Ce produit est conforme avec la directive 93/42/EEC des dispositifs médicaux.  
This product is conform with the directive 93/42/EEC for medical products.

Référence G / Reference G :	135700 - 135716 - 135717 - 135719 135840 - 135841
Référence P / Reference P :	047725 - 047728 - 047729 - 047730 - 047731 - 047734

Fonction / Function	Permet de prendre une douche en position assise. Allows to take a shower in a seated position.
---------------------	---

Descriptif / Description			150 kg
			2,700 kg

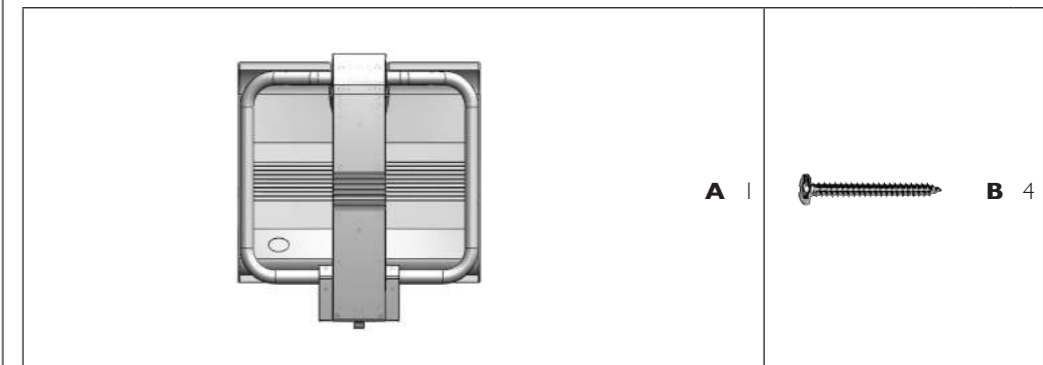
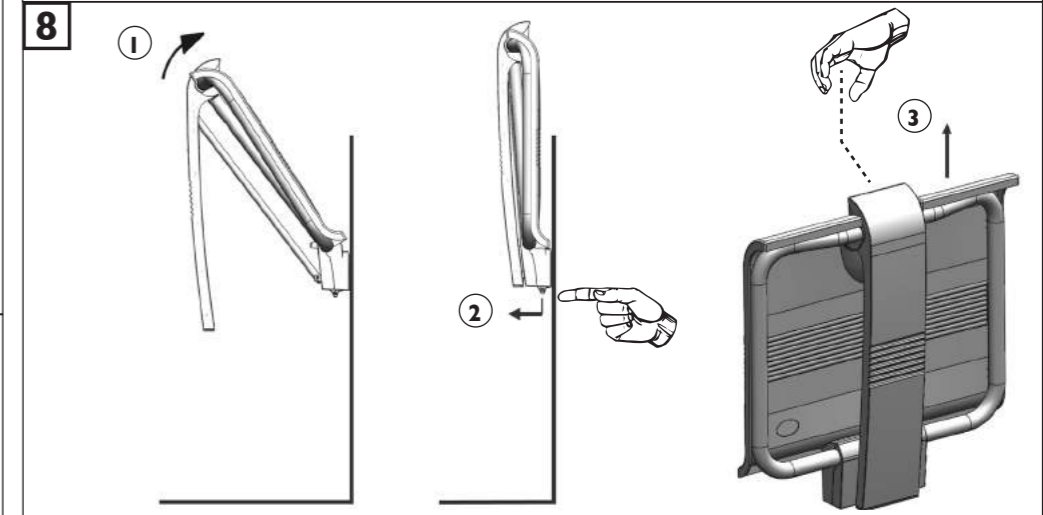
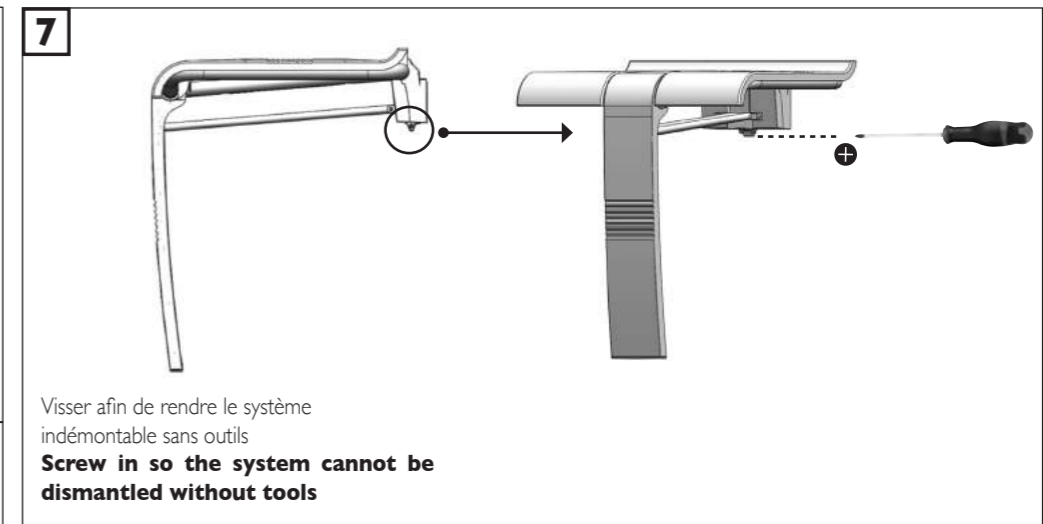
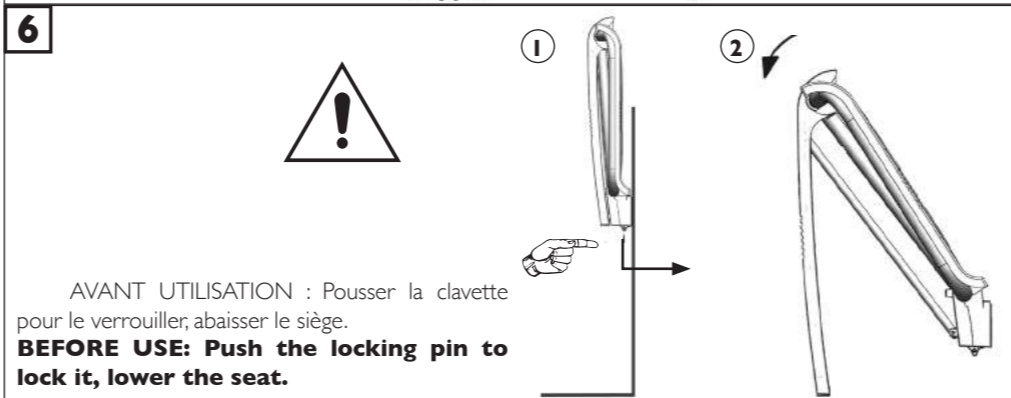
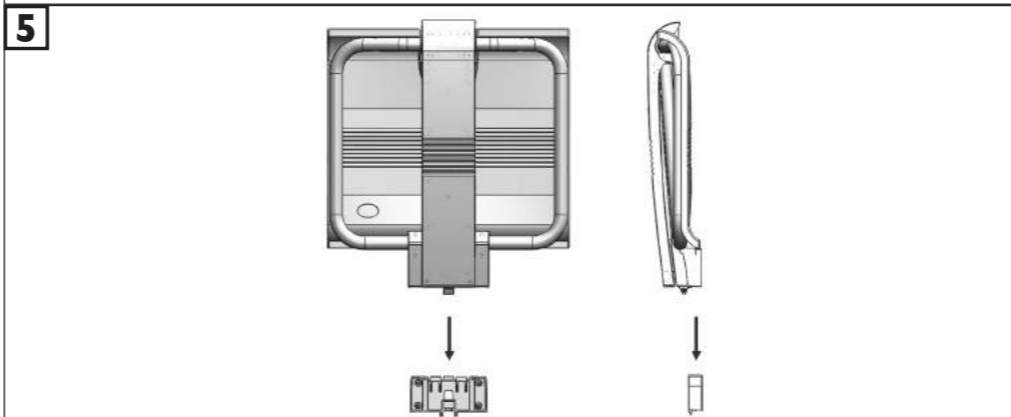
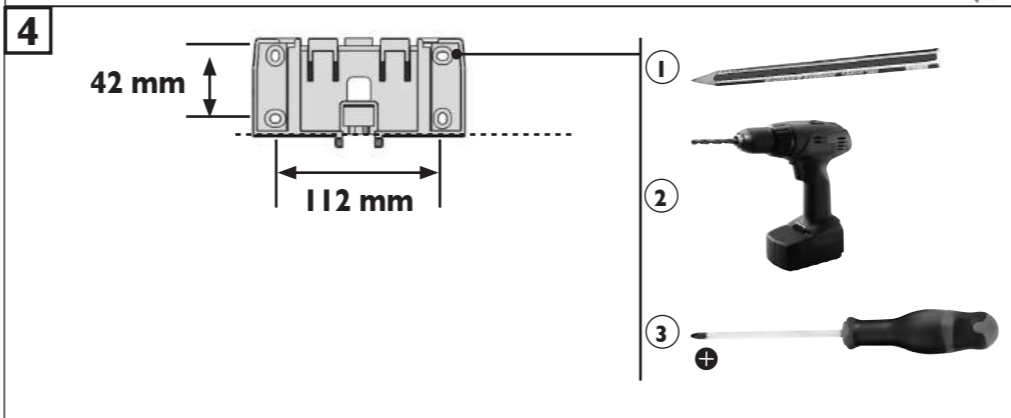
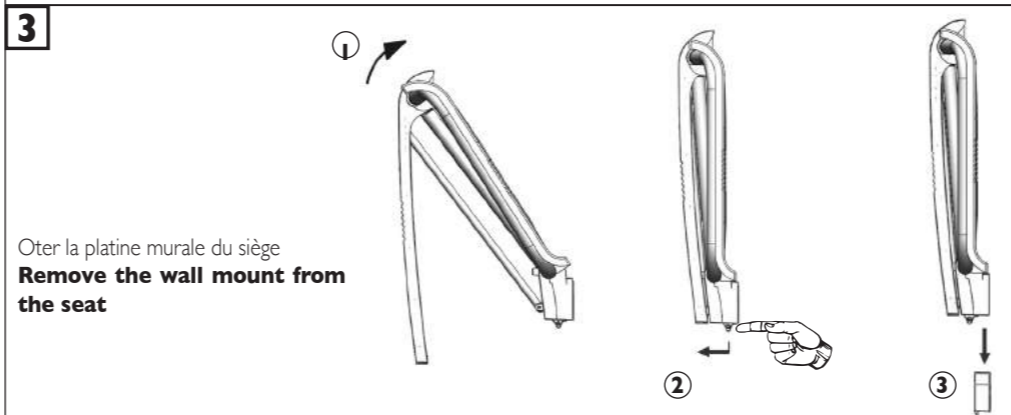
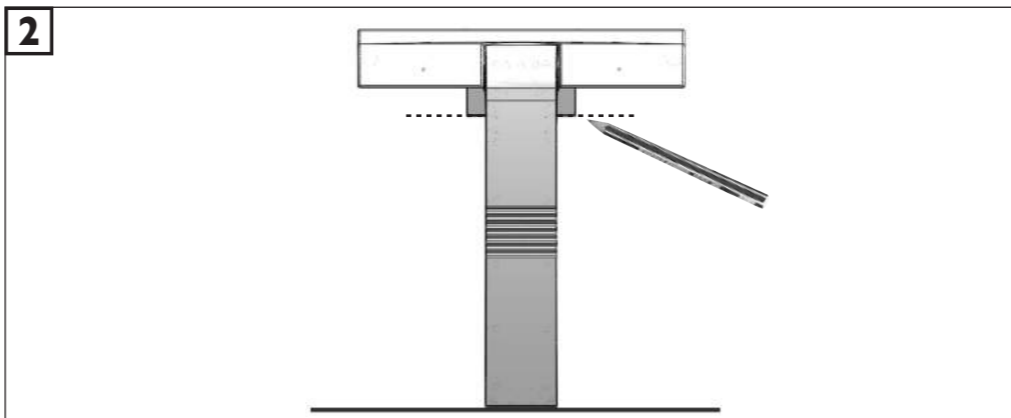
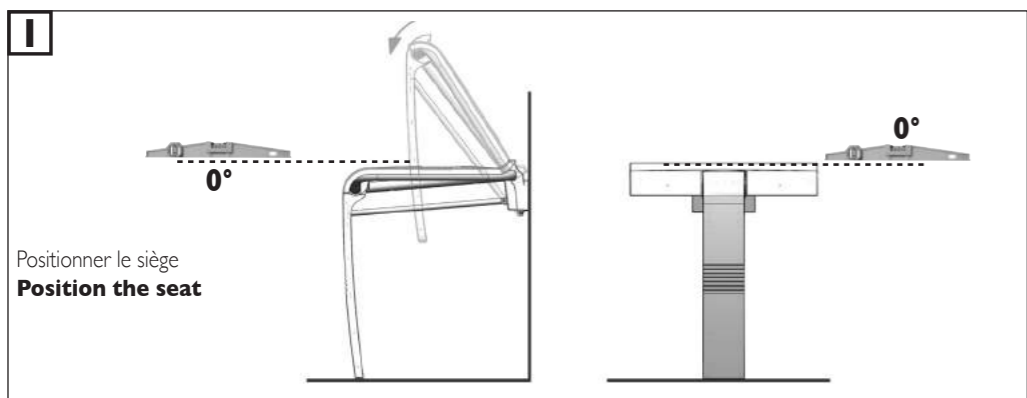
Numéro notice / Instruction sheet no	A13570016
Date de création / Creation's date	16/01/2013
Révision n° / Revision no.	11
Date / Date	24/09/21

**Ne pas installer cet équipement avant d'avoir lu les instructions ci-dessous :**

**Instructions de montage.** Avant de percer la cloison, présenter physiquement le produit (position baissée) contre le mur. Le choix des chevilles doit être adapté au support mural. Les 4 points de fixation doivent être impérativement respectés. **Entretien et nettoyage.** IMPORTANT : Pour garantir la pérennité de ce produit et la sécurité de l'utilisateur, nous recommandons, pour le nettoyage, l'usage des solutions de savon doux. **ATTENTION : NE PAS UTILISER** de produits de nettoyage à base de cétones, hydrocarbures, acides, bases, esters et éthers. Après utilisation d'un produit de nettoyage, effectuer un rinçage à l'eau claire. **Avertissements liés à la sécurité.** Le siège de douche ajoute de la sécurité à l'utilisateur si il est installé conformément aux instructions. Après montage et avant utilisation, s'assurer que les vis de fixation sont bien serrées. Le siège de douche est conçu pour une utilisation en position assise. Pour garantir la sécurité de l'utilisateur, il est formellement déconseillé de monter debout sur le siège. Lorsque le siège est en position relevée, **NE PAS L'UTILISER** comme barre d'appui. Afin d'éviter tous risques de pincement, ne pas mettre les doigts dans les parties mobiles. Le produit ne contient aucune substance dangereuse pour la santé. Le fabricant décline toute responsabilité en cas de blessure provoquée par la mauvaise installation ou utilisation de ce siège de douche. En fin de vie, le produit doit être confié par l'utilisateur à la filière de récupération homologuée à cet effet dans le pays d'utilisation.

**Do not install this equipment before reading the following instructions:**

**Fitting instructions.** Before drilling into the wall, physically hold the product (in the lowered position) against the wall so that the stand is PERPENDICULAR to the floor. Plugs have to be selected according to the type of wall. The 4 fixings points have to be necessarily respected. **Care and maintenance.** IMPORTANT: In order to guarantee the lasting quality of this product and its safety for the user, we recommend that when cleaning it you should use mild soap solutions. **CAUTION: DO NOT USE** cleaning products made of: etones, hydrocarbons, acids, bases, esters and ethers. After use of a cleaning product, make a rinsing in the clear water. **Safety warnings.** The shower seat adds security to the user if it is fitted according to instructions. After fitting and before using, make sure that the fixing screws are tightened securely. The shower seat is designed to be used in seated position. To guarantee the user's safety, it is not advised to rise up on the seat. When the seat is in a raised position, **DO NOT USE** it as a grab bar. To avoid any pinching risks, do not put fingers in the mobile parts. The product does not contain any hazardous substances. The manufacturer shall have no liability for any injury caused by improper installation or use of this shower seat. At the end of its life cycle, the user must have the product recycled by a certified facility in the country of use.



Fabricant & distributeur : PELLET ASC - Département GODONNIER