

MTRDT65LMZ :
Compteur électrique triphasé 65 A double tarif MID
MTR5LM :
Compteur électrique triphasé pour TC 5 A MID

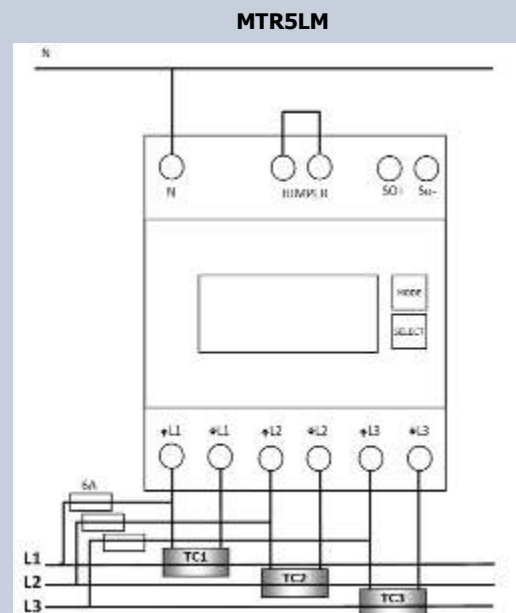
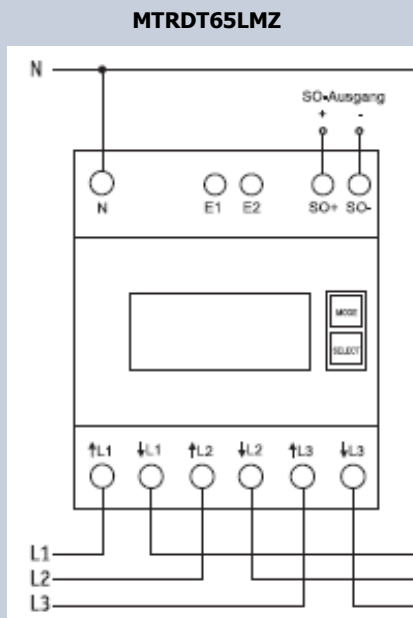


MTRDT65LMZ MTR5LM

Caractéristiques techniques :

	MTRDT65LMZ	MTR5LM
Intensité max	65 A	5 A Pour TC
Homologations Normes et directives	62053-11 et MID	
Tension	3x230/400V	
Intensité de démarrage	40 mA	
Précision	Classe B (1%)	
Fréquence	50 Hz	
Température fonctionnement	-10/+50°C	
Affichage	7 digits dont 2 décimales	
Montage	Modulaire EN 50 470	
Largeur	4 modules (70mm)	
Section max branchement phase/neutre	16 mm ²	
Nombre d'impulsions	1000 imp./kWh	10 imp./kWh
Caractéristiques des impulsions	DIN EN 62053-31 longueur 30ms	
Consommation interne	0.4 W/Phase	
Conforme MID	Oui	
Remise a zéro partielle	Oui	Non
Double tarif	Oui	Non

Schémas :



Double tarif :

Pour basculer sur deuxième tarif : brancher 230 V +/- 20% entre les bornes E1 et E2

Sortie d'impulsion :

Les bornes de la sortie d'impulsion sont So+ et So-. Elles servent à transmettre les valeurs mesurées sur un ordinateur. Elles ne sont pas connectées dans la plupart des cas. Ces impulsions sont conformes à la norme EN 62 053-31. (max. 30V DC/20mA et min. 5V DC)

Réglage de la valeur du TC :

Le jumper doit être débranché pour pouvoir modifier la valeur du TC.

Rapport de TC paramétrable : 50/5; 100/5; 150/5; 200/5; 250/5; 300/5; 400/5; 500/5; 600/5; 750/5; 1000/5; 1250/5.