

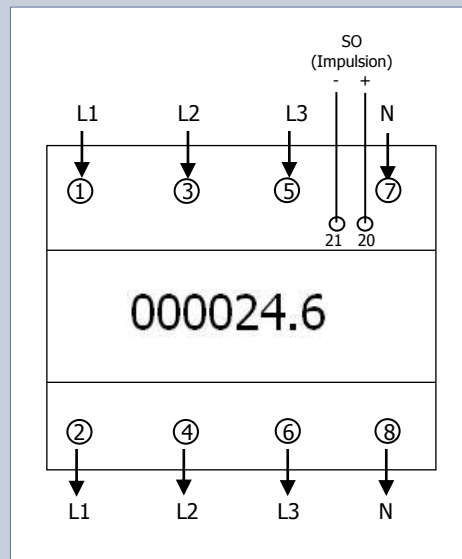


Compteur électrique tétra

Caractéristiques techniques :

	MTR80L
Tension	3x230/400 V
Intensité max	80 A
Intensité de démarrage	40 mA
Conformité	CE
Précision	Classe 1
Fréquence	50 Hz
Température fonctionnement	-20/50 °C
Affichage	LCD
Largeur	5 module
Section Max branchement phase/neutre	25 mm ²
Couple de serrage phase/neutre	1.6±0.05 Nm
Impulsions	1000 imp/kWh
Durée de l'impulsion	30 ms
Consommation interne	0.3 W/phase
Double tarif	Non
Remise à zéro partielle	Non

Schéma :



Sortie d'impulsion :

Les bornes de la sortie d'impulsion sont So+ et So-. Elles servent à transmettre les valeurs mesurées sur un ordinateur. Elles ne sont pas connectées dans la plupart des cas. Ces impulsions sont conformes à la norme EN 62 053-31. (max. 30V DC/20mA et min. 5V DC)

Diodes :

La diode indique la consommation d'électricité. Plus elle clignote plus la consommation est importante. Lorsque la consommation est très importante, elles restent allumées.
L1, L2 et L3 pour les phase 1, 2 et 3