



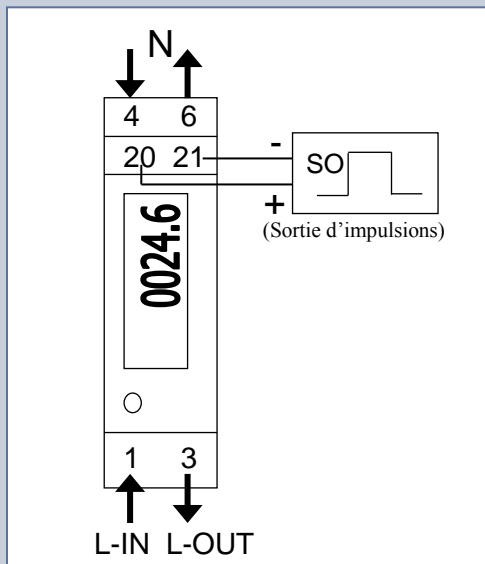
Compteur électrique monophasé 32 A

Caractéristiques techniques :

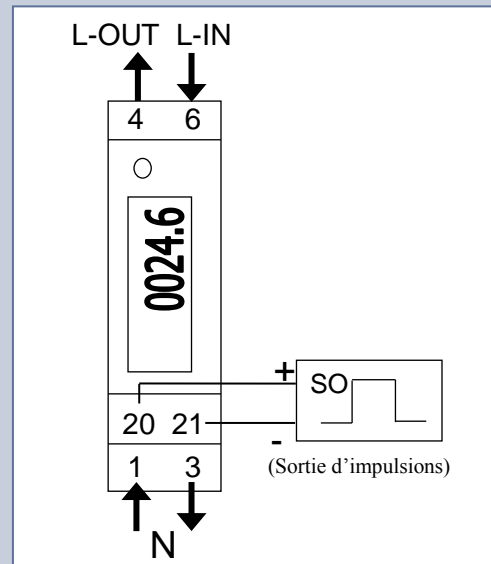
	MM32L	MM32LM	MM32M	MM32MM
Tension	230 V	230 V	230 V	230 V
Intensité max	32 A	32 A	32 A	32 A
Intensité de démarrage	20 mA	20 mA	20 mA	20 mA
Conformité	CE	CE + MID	CE	CE + MID
Précision	Classe 1	Classe 1	Classe 1	Classe 1
Fréquence	50-60 Hz	50-60 Hz	50-60 Hz	50-60 Hz
Température fonctionnement	-20/50 °C	-20/50 °C	-20/50 °C	-20/50 °C
Affichage	LCD	LCD	Mécanique	Mécanique
Largeur	1 module	1 module	1 module	1 module
Section Max branchement phase/neutre	6 mm ²	6 mm ²	6 mm ²	6 mm ²
Couple de serrage phase/neutre	1.2±0.05 Nm	1.2±0.05 Nm	1.2±0.05 Nm	1.2±0.05 Nm
Impulsions	1000 imp/kWh	1000 imp/kWh	1000 imp/kWh	2000 imp/kWh
Durée de l'impulsion	30 ms	30 ms	30 ms	30 ms
Consommation interne	0.3 W	0.3 W	0.3 W	0.3 W
Double tarif	Non	Non	Non	Non
Remise à zéro partielle	Non	Non	Non	Non

Schémas :

MM32M, MM32L et MM32LM



MM32MM



Sortie d'impulsion :

Les bornes de la sortie d'impulsion sont So+ et So-. Elles servent à transmettre les valeurs mesurées sur un ordinateur. Elles ne sont pas connectées dans la plupart des cas. Ces impulsions sont conformes à la norme EN 62 053-31. (max. 30V DC/20mA et min. 5V DC)

Diodes :

La diode indique la consommation d'électricité. Plus elle clignote plus la consommation est importante.