



# Animal Care

BR125 IR 250W E27 230-250V Red 1CT

Les lampes avec réflecteur à incandescence de Philips sont conçues pour fonctionner dans les environnements les plus difficiles tels que les fermes, les toilettes ou les cuisines et leurs alentours immédiats. Leur construction est renforcée grâce à l'utilisation du verre incassable. Leur forme compacte et leur culot universel permettent de les utiliser avec tout type d'équipement adapté. Un excellent moyen de générer de la chaleur consiste à utiliser des lampes chauffantes. Les lampes infrarouges Philips offrent une chaleur directe et sans courant d'air aux animaux et aux personnes, ainsi qu'à la nourriture. Ce sont précisément ces avantages qui ont poussé nombre d'agriculteurs, de consommateurs et de cuisiniers à travers le monde à opter pour des lampes infrarouges, car il s'agit des lampes les plus efficaces pour ce type d'applications.

## Données du produit

### • Caractéristiques Générales

Culot	E27
Forme de la lampe	BR125
Matériaux ampoule	Verre dur
Finition ampoule	Rouge
Position fonctionnement	h45
Applications principales	Infrared Industrial
Durée de vie	5000 hr
Durée de vie (heures)	5000 hr

### • Caractéristiques électriques

Puissance lampe	250 W
Tension	230-250 V
Gradable	oui

### • Exigences conception du luminaire

Température du pincement	250 (max) C
Température ampoule	250 (max) C

### • Dimensions en mm.

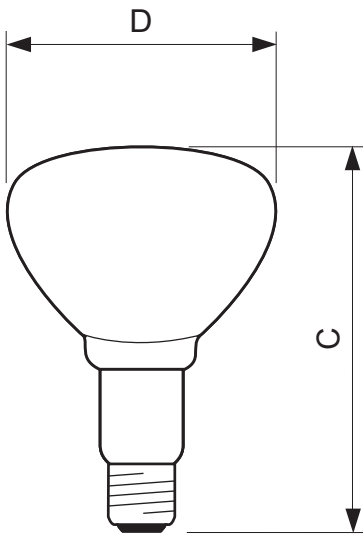
Longueur totale C	173 (max) mm
Diamètre ampoule D	125 mm

### • Données produit

Code commercial	575210 25
Code produit EOC	871150057521025
Nom produit	BR125 IR 250W E27 230-250V Red 1CT
Désignation	BR125 IR 250W E27 230-250V Red 1CT/10
Pièces par pack	1
Config. Emballage	10
Packs par carton	10
Code barre produit	8711500575210
Code barre carton regroup.	8727900209297
Code usine	923212043801
Poids net unitaire	107.000 gr

**PHILIPS**

Schéma dimensionnel



BR125 IR 250W E27 230-250V Red 1CT

Product	C (Min)	C (Norm)	C (Max)	D (Min)	D (Norm)	D (Max)
BR125 IR 250W E27 230-250V Red	-	-	173	-	125	-



E27



© 2014 Koninklijke Philips N.V. (Royal Philips)  
Tous droits réservés.

Les données sont sujettes à changement sans préavis. Les noms et marques sont la propriété de Koninklijke Philips N.V. (Royal Philips) ou de leurs ayants droits respectifs.

[www.philips.com/lighting](http://www.philips.com/lighting)

2014, février 23  
Les données sont sujettes à  
changement