



0701058 / SIL10

Robinet à contre - pression

DESCRIPTION :

- Robinet flotteur à contre-pression pour réservoir de chasse avec alimentation latérale



CARACTERISTIQUES TECHNIQUES :

Matériaux :

- Corps : ABS
- Membrane : EPDM
- About : laiton

Dimensionnel :

- Encombrement : hauteur = 230 mm / largeur = 50 mm / profondeur = 108 mm
- Raccordement : G3/8"

Classe acoustique : I

NORMES :

NF EN 14124

Attestation de Conformité Sanitaire (ACS)

ACCESSOIRES :

Ecrou de serrage et joint d'étanchéité alimentation avec grille fournis

MISE EN OEUVRE :

Les canalisations doivent être rincées avant le raccordement du robinet flotteur

Le flotteur doit être réglé de façon à conserver une garde d'air ≥ 20 mm (distance entre la surface de l'eau et le niveau du trop-plein)

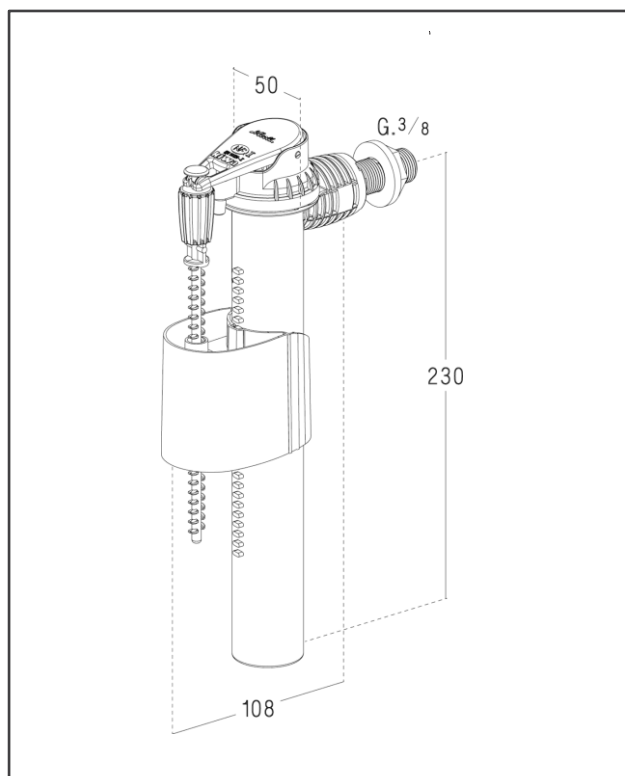
MAINTENANCE :

Entretien : verser un verre de vinaigre blanc de façon régulière pour éviter le dépôt de calcaire.

<https://youtu.be/o8b2L1ybZQs>

CONDITIONNEMENT :

Boîte



Octobre 2017