



0203543 / EB602 - 0203566 / B620P

Système de vidage de baignoire EASYCLIC

FONCTION :

Dispositif servant à l'obturation, à la vidange des baignoire et à empêcher les remontés d'odeurs

DESCRIPTIONS :

- Commande du clapet au pied
- Siphon Bi-matière avec joints intégrés
- Rotule de sortie de siphon orientable et inclinable
- Siphon orientable à 360°
- Trop-plein recoupable

MAINTENANCE :

- Entretien régulier à l'eau savonneuse.
- Ne pas utiliser de produit agressif

CARACTERISTIQUES TECHNIQUES :

Matériaux :

- Bonde : Polypropylène
- Siphon : Bi-matière polypropylène + élastomère (SEBS)
- Clapet et plateau : laiton chromé

Dimensionnel :

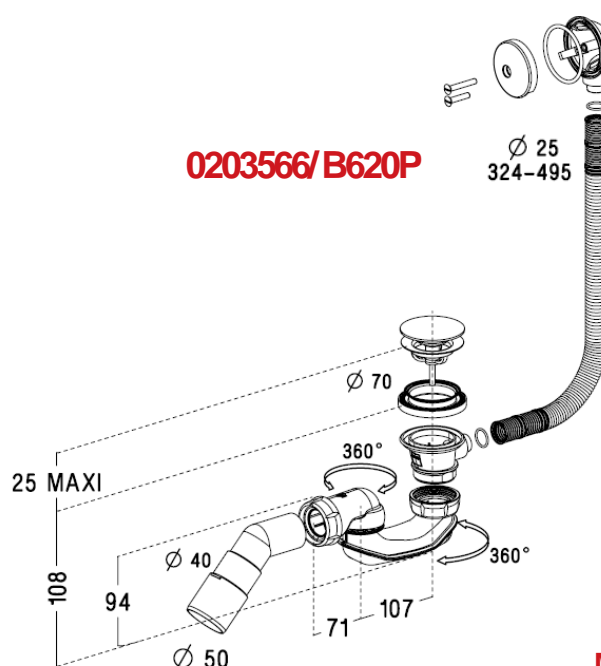
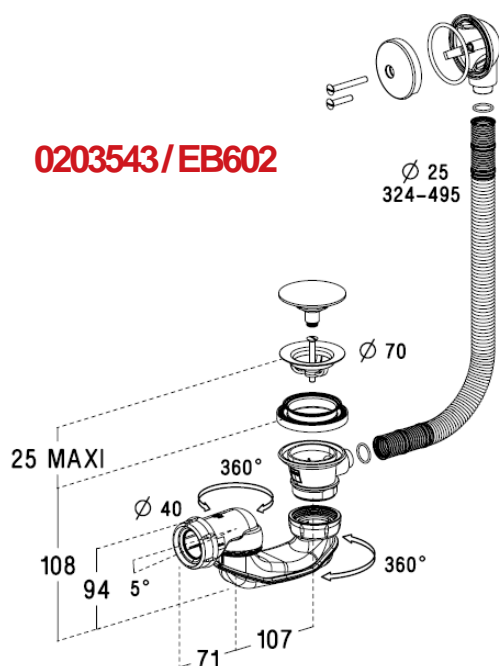
- Hauteur totale encombrement : 108 mm
- Garde d'eau : 50 mm
- Raccordement de sortie : Ø40 mm (Ø50 et Ø40 avec sortie coudée)
- Epaisseur de serrage bonde : 6 - 25 mm
- Epaisseur de serrage trop-plein : 2 - 10 mm

Performances :

- Débit bonde (sous 300 mm d'eau) : 46 l/min
- Débit de trop plein (sous 60 mm d'eau) : 20 l/min



REFERENCES	CACHE TROP-PLEIN	SORTIE COUDEE	CONDITIONNEMENT
0203543 / EB602	LAITON CHROME	NON	BOITE CARTON
0203566 / B620P	ABS CHROME	OUI	SACHET PLASTIQUE



MAI 2020



Nicoll

Siège Social : 37, rue Pierre & Marie Curie
BP 10966 - 49309 Cholet Cedex
Téléphone : +33 (0)2 41 63 73 25
Fax : +33 (0)2 41 63 73 23
Email: tech-com.nicoll@alixis.com

an Aliaxis company