

BM%4_RM%4_AMT14

CULOTTES et EMBRANCHEMENTS joint dilatation simples, doubles parallèles et d'équerre à 45° mâle-femelle

FONCTION :

La gamme de raccords en PVC Nicoll est destinée à la réalisation des réseaux d'évacuation d'eaux usées, eaux vannes et eaux pluviales (EU - EV - EP) à l'intérieur des bâtiments.

RESISTANCE PHYSIQUE ET MECANIQUE :

Les raccords Nicoll sont réalisés en polychlorure de vinyle (PVC) lisse.

CARACTERISTIQUES	SPECIFICATIONS OU VALEURS TYPIQUES	METHODES D'ESSAIS
Masse volumique à 23°C	Comprise entre 1370 et 1460 kg/m ³	NF EN ISO 1183-1 Méthode A
Température ramollissement VICAT	Pour l'évacuation ≥ 79°C	NF EN 727
Classement de réaction au feu	B-s2,d0	NF EN 13501-1
Module élasticité	Typiquement entre 2500 et 3000 MPa	ISO 527
Dilatation retrait	0,7 mm x mètre x 10 °C d'écart de température	ISO 11359-2



BMT14

REGLEMENTATIONS / CERTIFICATS :

- Marque NF Me « Sécurité feu – tubes et raccords PVC » (NF 513).
- Marque NF E « Tubes et raccords en PVC non plastifié rigide » (NF 055).
Cf. tableau page suivante.

MISE EN ŒUVRE :

Les raccords évacuation Nicoll doivent être posés en respectant :

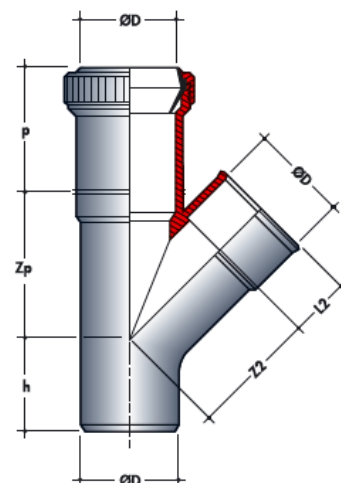
- Les règles de l'art,
- Les DTU 60.1 et 60.11 en vigueur,
- Les DTU de plomberie : 60.32 et 60.33, spécifiques aux canalisations PVC.

BM%4

CULOTTES et EMBRANCHEMENTS joint dilatation simples à 45° mâle-femelle

Culottes et Embranchements joint dilatation simples 45° MF – Dimensions (mm)

Réf.	∅D	h	Z2	Zp	L2	p	NF E	NF Me
BML14	63	59,5	81	104	38,5	84	*	*
BML24	63/50	59,5	82	104	32	84	*	*
BML34	63/40	59,5	77	104	27	84	*	*
BML44	63/32	59,5	73	104	23	84	*	*
BMP14	75	69,5	95	113	44,5	84	*	*
BMP44	75/40	69,5	86	113	27	84	*	*
BMP54	75/32	69,5	81,5	113	23	84	*	*
BMR14	80	73,5	103	121	47	84	*	*
BMR54	80/40	73,5	88	121	27	84	*	*
BMS44	90/63	82	107	132	38,5	84	*	*
BMS54	90/50	82	100	132	32	84	*	*
BMS64	90/40	82	95	132	27	84	*	*
BMT14	100	90	126	144	57	84	*	*
BMT34	100/80	90	124	144	47	84	*	*
BMT44	100/75	90	120	144	44,5	84	*	*
BMT54	100/63	90	115	144	38,5	84	*	*
BMT64	100/50	90	107	144	32	84	*	*
BMT74	100/40	90	102	144	27	84	*	*
BMT84	100/32	90	98	144	23	84	*	*
BMV14	110	95	140	156	61	84	*	*
BMV24	110/100	95	140	156	57	84	*	*
BMV54	110/75	71	120	128	44,5	84	*	*
BMV74	110/50	71	107	128	32	84	*	*
BMX14	125	102	156	174	61	84	*	*
BMX24	125/110	102	155	174	61	84	*	*
BMX34	125/100	102	153	174	57	84	*	*
BMX64	125/75	102	137	174	44,5	84	*	*
BMX84	125/50	102	127	174	32	84	*	*
BMX94	125/40	102	122	174	27	84	*	*

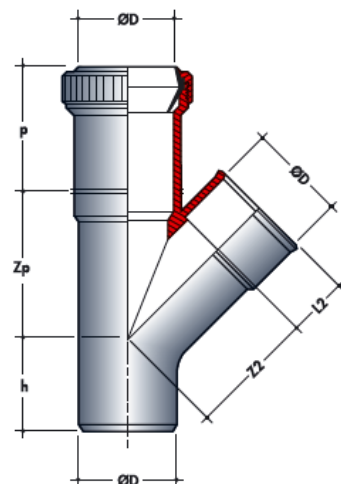


RM%4

CULOTTES et EMBRANCHEMENTS joint dilatation doubles parallèles à 45° mâle-femelle

Culottes joint dilatation doubles parallèles 45° MF – Dimensions (mm)

Réf.	∅D	h	Z2	Zp	L2	p	NF E	NF Me
RML14	63	59,5	81	104	38,5	84	*	*
RML24	63/50	59,5	82	104	32	84	*	*
RMT14	100	90	126	144	57	84	*	*



AMT%4

CULOTTES et EMBRANCHEMENTS joint dilatation d'équerre à 45° mâle-femelle

Culottes joint dilatation d'équerre 45° MF – Dimensions (mm)

Réf.	∅D	h	Z2	Zp	L2	p	NF E	NF Me
AMT14	100	90	126	144	57	84	*	*

