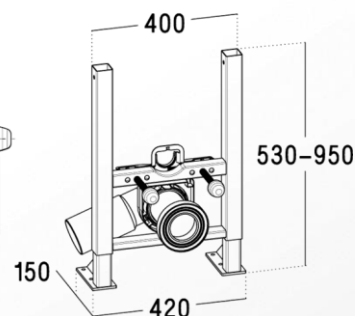
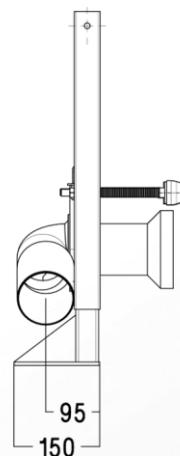
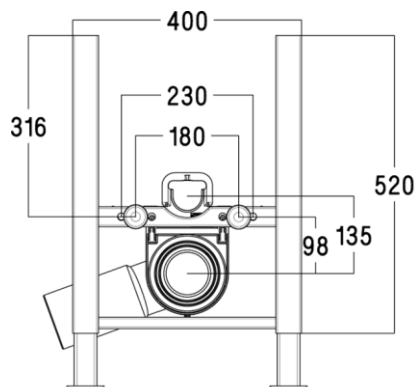
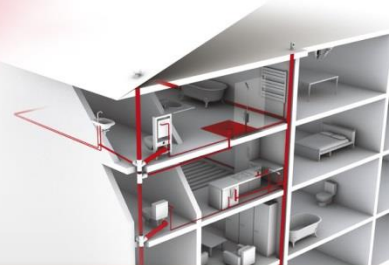


# WC

## Bâti-supports

## Bâti-support seul

Référence : 0708172 / W795



### ■ FONCTION

- Bâti-support autoportant pour cuvette suspendue

### ■ DESCRIPTION

- Châssis réglable en hauteur, pour fixation au sol (fixations non fournies – référence 0709335)
- Pipe d'évacuation coudée Ø100 mm PVC 
- Manchon d'évacuation cuvette
- Kit fixation cuvette

### ■ CARACTERISTIQUES TECHNIQUES

- Matériaux :
  - Châssis et pieds acier recouvert époxy
- Dimensionnel :
  - Encombrement : hauteur réglable de 530 à 950 mm - largeur : 420 mm – profondeur : 150 mm
  - Entraxes de fixation de la cuvette : 180 mm ou 230 mm
- Résistance :
  - A la charge selon la norme NF D12-208
  - A la corrosion selon la norme NF D12-208

### ■ MISE EN ŒUVRE

- L'épaisseur de l'habillage doit être comprise entre 15 et 70 mm
- Pieds réglables en hauteur

### ■ CONDITIONNEMENT

- Carton

### ■ QUALITE - ENVIRONNEMENT

ISO 9001  
ISO 14001  
ISO 50001  
BUREAU VERITAS  
Certification



AVRIL 2016