

LUMOS SLIM II PROJECTEUR EXTERIEUR LED PLAT 50W - 4000LM - 3000K



Ref. 100097

Produit : Projecteur extérieur LED (70Leds)

Finition : Noir

Lumens : 4000 Lm

Puissance absorbée : 50W

Puissance restituée : ≈450W

Dimmable : Non

Température couleur : 3000K

Dimensions (H x l x P) : 197 x 218 x 23 mm

Emballage : Boite

Câble : 80 cm 3G 1.0 mm² HO5RN-F

EAN : 3701124427984

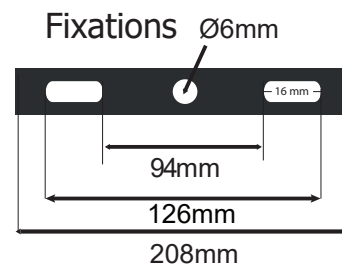
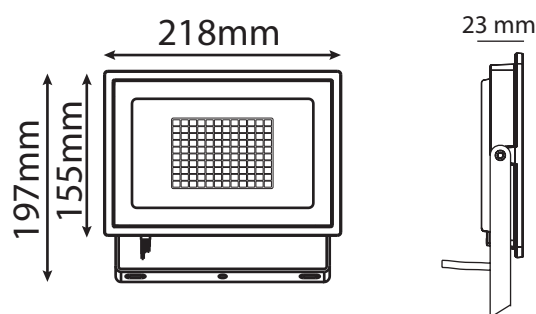
Paramètres Optiques

Efficacité Lumineuse : > 90%

Index Rendu Couleur (IRC) : > 80

Lumens / watt : 80 Lm/w

Dimensions



Paramètres Electriques

*Classification énergétique : **A** **F**

Tension entrée : 220-240V AC

Fréquence : 50~60Hz

Facteur de puissance : 0.98

Puissance à l'allumage : > 95%

Température et humidité de travail :

-20 °C- +45 °C/10%-70%

Allumage : Immédiat

Angle : 110°

Matériaux utilisés : Aluminium + Verre

Durée de vie théorique de la LED : 25,000 Heures

ON/OFF > 50 000

Indice de protection IP : IP65

Indice de protection IK : IK06

Poids Net : 0,678 Kg

Accessoire : piquet de fixation (Ref.8000)

**nouveau classement énergétique conforme à la réglementation en vigueur depuis le 01/09/2021*

Les normes internationales fixent la tolérance du flux lumineux et de la charge associée à ± 10 %. La température des couleurs est soumise à une tolérance pouvant aller jusqu'à +/-150° Kelvin par rapport à la valeur nominale

Les produits présentés dans les documents, offres commerciales, catalogues ou fiches techniques sont soumis à modification sans préavis.

Les caractéristiques ne deviennent contractuelles qu'après accord écrit de la direction de MIIDEX LIGHTING.