

## LUMOS SLIM II PROJECTEUR EXTERIEUR LED PLAT 20W - 1600 LM - 4000K



### Paramètres Optiques

Index Rendu Couleur (IRC) : > 80

Lumens / watt :  $\approx$  80 Lm/w

### Paramètres Electriques

\*Classification énergétique :

Tension entrée : 220-240V AC

Fréquence : 50~60Hz

Puissance à l'allumage : > 95%

Température et humidité de travail :

-20 °C- +45 °C/10%-70%

Facteur de puissance : 0,99

Allumage : Immédiat

Angle : 110°

Matériaux utilisés : Aluminium + Verre

Durée de vie théorique de la LED : 25,000 Heures

ON / OFF > 50 000

Indice de protection IP : IP65

Indice de protection IK : IK06

Poids Net : 0,267 Kg

Ref. 100064

Produit : Projecteur LED Plat (28 Leds)

Finition extérieure : Noir

**Lumens : 1600 Lm**

Puissance absorbée : 20W

Puissance restituée :  $\approx$ 180W

Température couleur : 4000K

**Dimmable : Non**

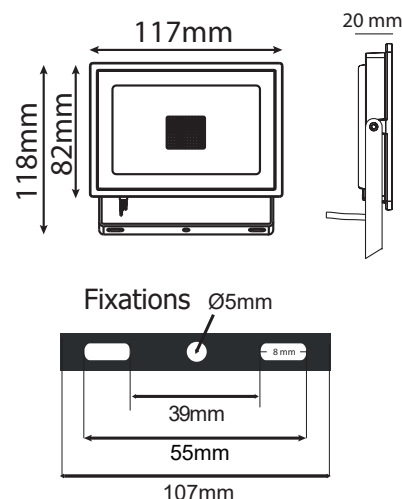
Dimensions (H x l x P): 118 x 117 x 20 mm

Emballage : Boite

Longueur câble : 80 cm 3G1.0 mm<sup>2</sup> HO5RN-F

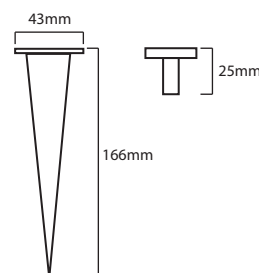
EAN : 3701124427397

### Dimensions

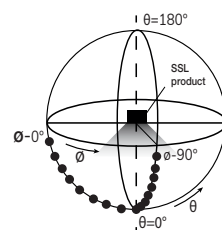


### Accessoire :

Piquet de fixation réf. 8000



Indice ULOR < 3%



Luminaire installé à l'horizontal  
éclairage vers le bas

\*nouveau classement énergétique conforme à la réglementation en vigueur depuis le 01/09/2021

Les produits présentés dans les documents, offres commerciales, catalogues ou fiches techniques sont soumis à modification sans préavis.

Les caractéristiques ne deviennent contractuelles qu'après accord écrit de la direction de MIIDEX LIGHTING.