

# HelioProtection® HP10NH

Fusibles photovoltaïques gPV 1000VDC

## FUSIBLES USAGES SPÉCIAUX

## FUSIBLES PHOTOVOLTAÏQUES GPV



La série de fusibles photovoltaïques (PV) Mersen HP10NH a été conçue et dessinée spécialement pour la protection des installations PV.

Les fusibles photovoltaïques Helio-Protection® HP10NH sont conçus pour la protection des câbles dans les PV group of chains lorsqu'un court-circuit survient sur un panneau (main fuse category).

Cette série de fusibles HelioProtection® fait partie de notre gamme mondiale de fusibles dédiés au PV. (This HelioProtection® main fuse range enlarges our PV fuse links offering on a size having a worldwide acceptance)

Ces fusibles sont de type gPV et en accord avec les normes IEC 60269-6 et UL 2579 PV.

Ils sont disponibles en versions couteaux pleins et montage direct.

## PRINCIPALES DONNÉES TECHNIQUES

Tension continue	1000 VDC
Calibres (A)	50 ... 250 A
Taille conforme à la norme	NH1 and NH2
Vitesse/Caractéristique	gPV
I.R. DC (UL)	50 kA (L/R = 1ms)

## CARACTÉRISTIQUES ET AVANTAGES

- Conformes aux normes PV en vigueur dans le monde
- Faible pouvoir de coupure
- Bonne tenue en cyclage thermique
- Montage résistant pour une longévité accrue
- Haute performance et faible perte de puissance
- Empreinte environnementale réduite
- Disponible en deux versions : couteaux pleins et montage direct

## APPLICATIONS

- Toutes applications photovoltaïques
- Protection des alimentations onduleurs DC
- Applications Re-combiner (sub combiner, chaîne, master combiner)

## NORMES

- IEC 60269-6
- UL 2579
- Conforme RoHS



## GAMME DE PRODUIT



HP10NH1GPV125

### Fusible NH gPV 1000VDC couteaux pleins taille 1

Numéro catalogue	Item number	Calibre assigné I <sub>n</sub>	Power dissipation at 0.7xI <sub>n</sub>	Puissance dissipée à I <sub>n</sub>	Largeur	Poids	Conditionnement
HP10NH1GPV50	Z1028283	50 A	4,6 W	11 W	39,5 mm	0,3 kg	3
HP10NH1GPV63	A1028284	63 A	5,4 W	13 W	39,5 mm	0,3 kg	3
HP10NH1GPV80	B1028285	80 A	6,1 W	15 W	39,5 mm	0,3 kg	3
HP10NH1GPV100	C1028286	100 A	7,2 W	17 W	39,5 mm	0,3 kg	3
HP10NH1GPV125	D1028287	125 A	7,4 W	18 W	39,5 mm	0,3 kg	3
HP10NH1GPV160	E1028288	160 A	9,6 W	23 W	39,5 mm	0,3 kg	3

### Fusible NH gPV 1000VDC montage direct taille 1

Numéro catalogue	Item number	Calibre assigné I <sub>n</sub>	Power dissipation at 0.7xI <sub>n</sub>	Puissance dissipée à I <sub>n</sub>	Largeur	Poids	Conditionnement
HP10NH1GPV50B	B1048663	50 A	4,6 W	11 W	39,5 mm	0,4 kg	3
HP10NH1GPV63B	C1048664	63 A	5,4 W	13 W	39,5 mm	0,4 kg	3
HP10NH1GPV80B	D1048665	80 A	6,1 W	15 W	39,5 mm	0,4 kg	3
HP10NH1GPV100B	E1048666	100 A	7,2 W	17 W	39,5 mm	0,4 kg	3
HP10NH1GPV125B	F1048667	125 A	7,4 W	18 W	39,5 mm	0,4 kg	3
HP10NH1GPV160B	G1048668	160 A	9,6 W	23 W	39,5 mm	0,4 kg	3



HP10NH2GPV250

### Fusible NH gPV 1000VDC couteaux pleins taille 2

Numéro catalogue	Item number	Calibre assigné I <sub>n</sub>	Power dissipation at 0.7xI <sub>n</sub>	Puissance dissipée à I <sub>n</sub>	Largeur	Poids	Conditionnement
HP10NH2GPV250	Y1037620	250 A	12,9 W	31 W	51 mm	0,6 kg	3
HP10NH2GPV200	X1037619	200 A	11,3 W	27 W	51 mm	0,6 kg	3



HP10NH2GPV200B

### Fusible NH gPV 1000VDC montage direct taille 2

Numéro catalogue	Item number	Calibre assigné I <sub>n</sub>	Power dissipation at 0.7xI <sub>n</sub>	Puissance dissipée à I <sub>n</sub>	Largeur	Poids	Conditionnement
HP10NH2GPV200B	H1048669	200 A	11,3 W	27 W	51 mm	0,63 kg	3
HP10NH2GPV250B	J1048670	250 A	12,9 W	31 W	51 mm	0,63 kg	3



HPBB11PPRFS

### Bases NH pour fusibles NH gPV 1000VDC taille 1, 250A, 1 pôle

Numéro catalogue	Item number	Power acceptance	Tension assignée de tenue aux chocs U <sub>sub&gt;imp&lt;/sub&gt;</sub>	Terminaison du câble	Conception	Poids	Conditionnement
HPBB11PPRFS	K1032916	32 W	8 kV	M10 terminal screw M = 27-32Nm	with touch protection, for DIN-rail or screw mounting (M8/M10, M = 14/17 Nm), for NH fuse links size 1	0,705 kg	3
HPBB11PPR	A1030607	32 W	8 kV	vis M10 M = 27-32Nm	design ouvert, pour rail DIN ou montage vissé (M8/M10, M = 14/17 Nm), pour fusible NH taille 1	0,4433 kg	3



HPBB11PPR

## GAMME DE PRODUIT



HPBB21PPR



HPBB21PPRFS



NHHANDLE



08024.000000

### Bases NH pour fusibles NH gPV 1000VDC taille 2, 315A, 1 pôle

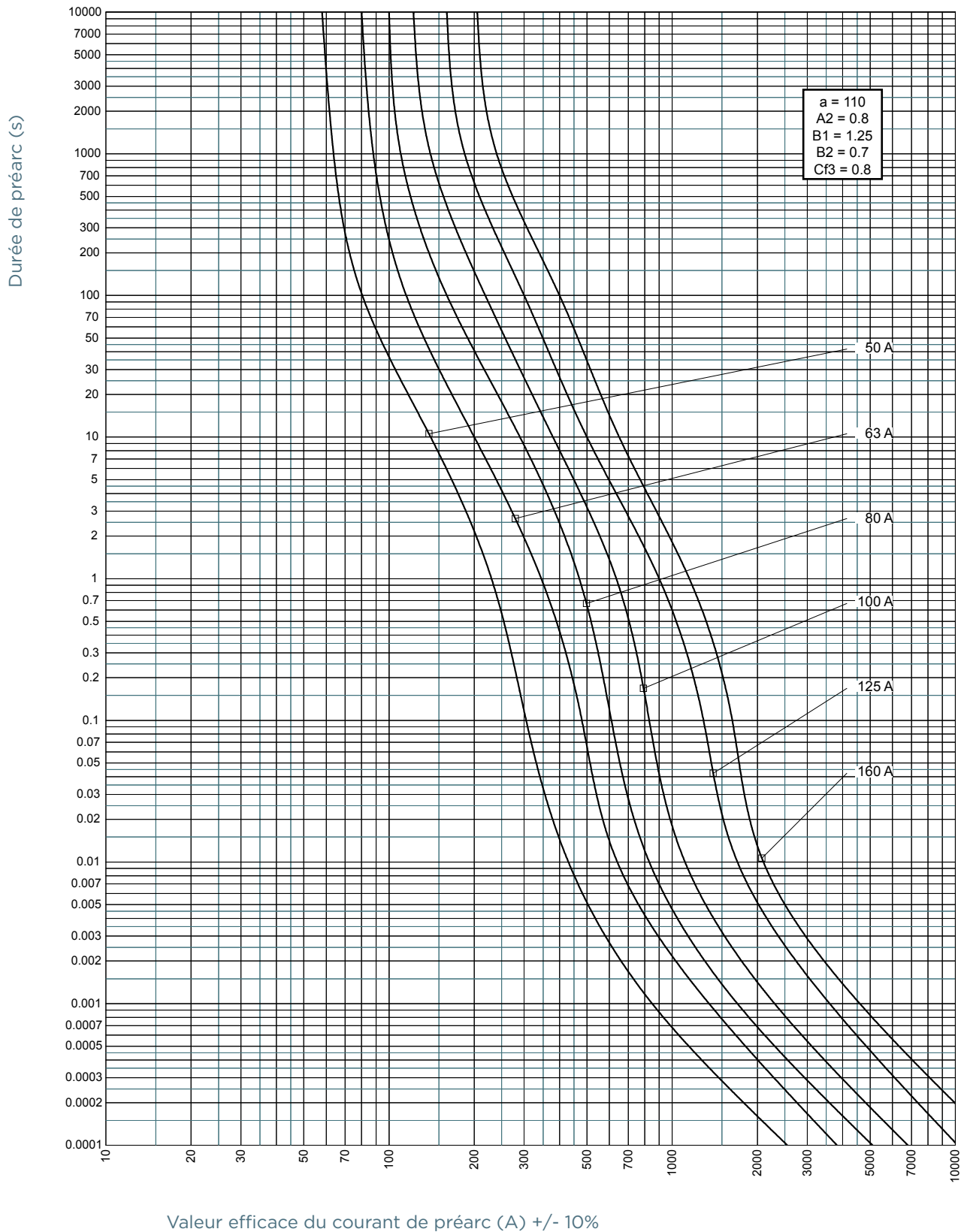
Numéro catalogue	Item number	Power acceptance	Tension assignée de tenue aux chocs U <sub>imp</sub>	Terminaison du câble	Conception	Poids	Conditionnement
HPBB21PPR	C1037509	45 W	8 kV	%sM10 terminal screw M = 27-32Nm	design ouvert, pour rail DIN ou montage vissé (M8/M10, M = 14/17 Nm), pour fusible NH tailles 1 et 2	0,5443 kg	3
HPBB21PPRFS	D1037510	45 W	8 kV	vis M10 M = 27-32Nm	protection contre le touché fortuit, pour rail DIN ou montage vissé (M8/M10, M = 14/17 Nm), pour fusible NH taille 2	0,8076 kg	3

### Poignée NH pour fusibles taille 00 - 4

Numéro catalogue	Item number	Taille	Conception	Poids	Conditionnement
NHHANDLE	P215592	00 to 4	sans protection pour le bras, DIN VDE 0636-2, DIN VDE 608-4	0,284 kg	5/25
08024.000000	X216105	00 to 4	avec protection du bras contre le feu, DIN VDE 0636-2, DIN VDE 608-4	0,535 kg	1

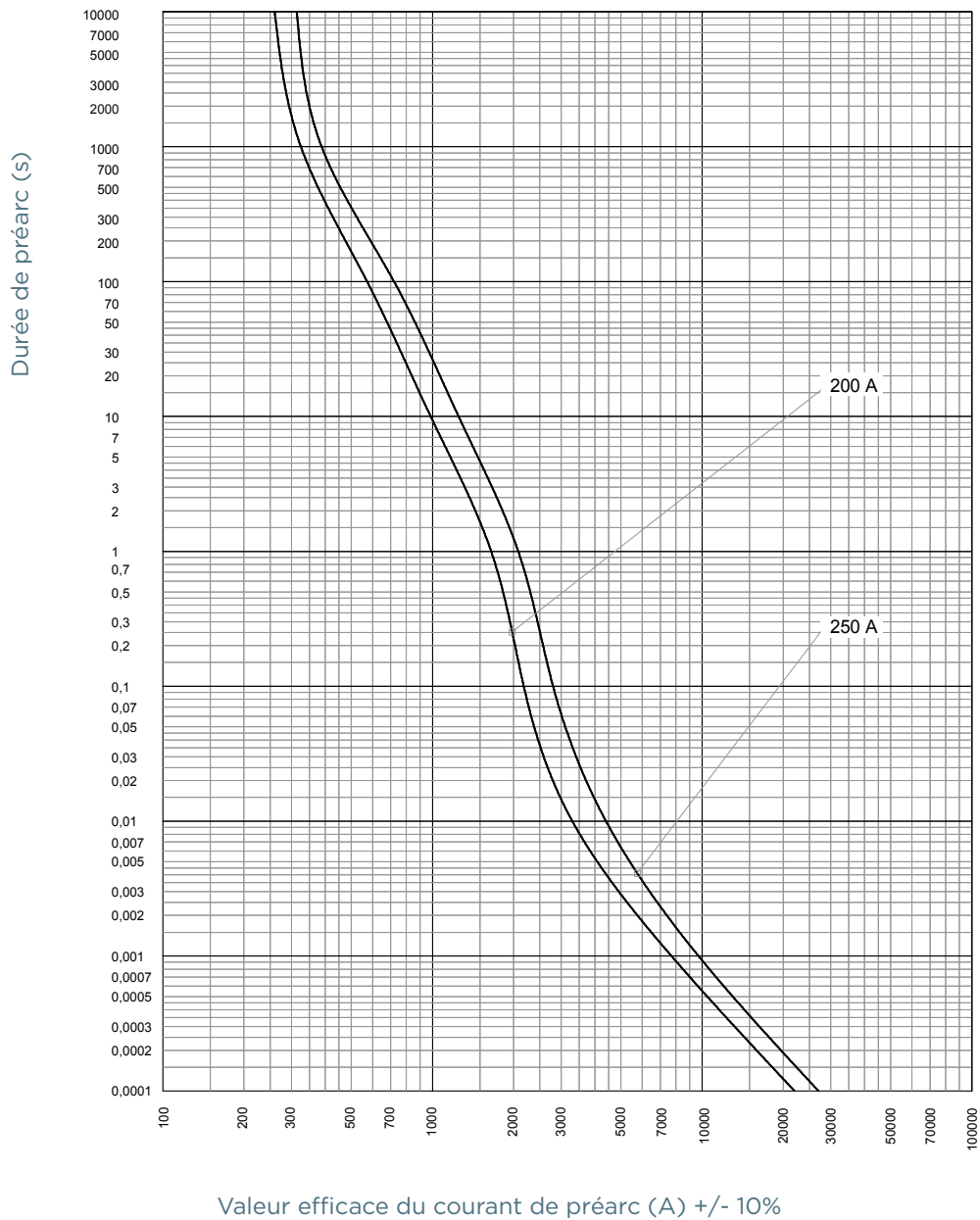
## CARACTÉRISTIQUES TEMPS/COURANT

### Fusible gPV usage spécial taille NH1 1000V 50-160A



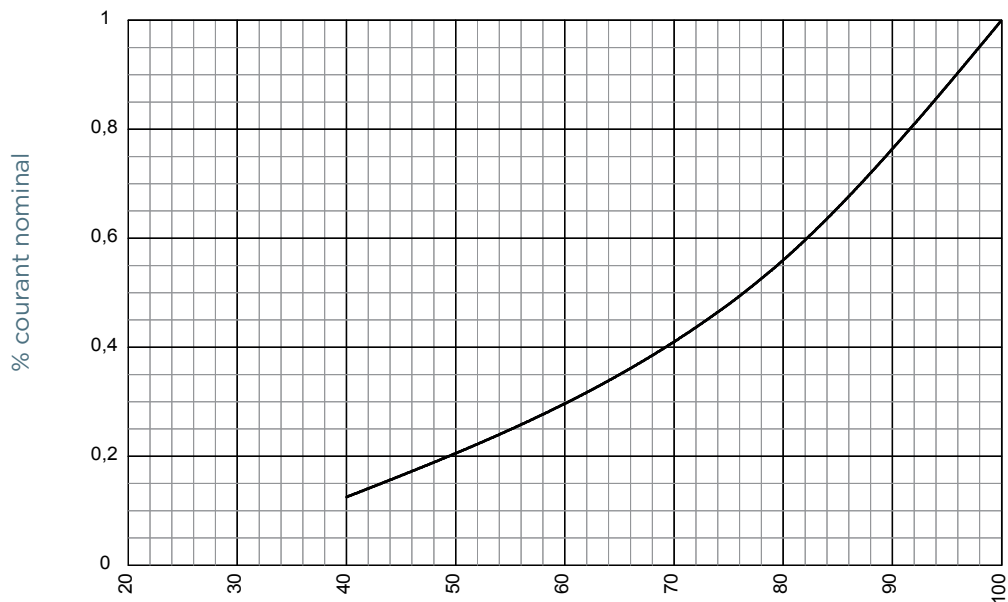
## CARACTÉRISTIQUES TEMPS/COURANT

### Fusible gPV usage spécial taille NH2 1000V 200-250A



## COEFFICIENT CORRECTEUR

### Fusible gPV NH1 1000V 125-160A



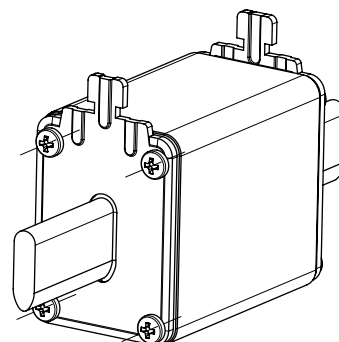
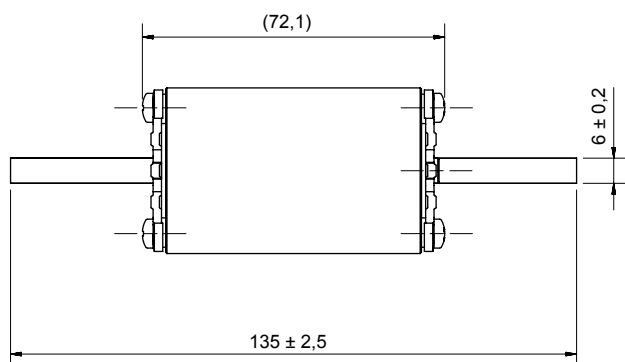
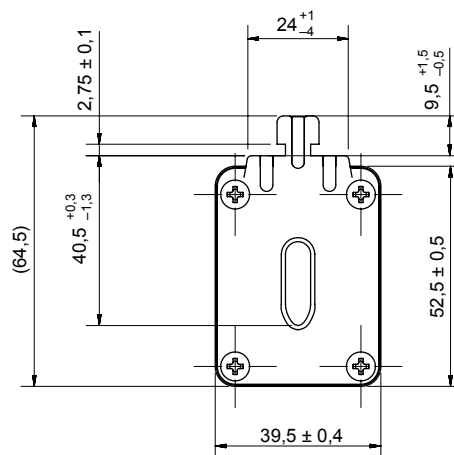
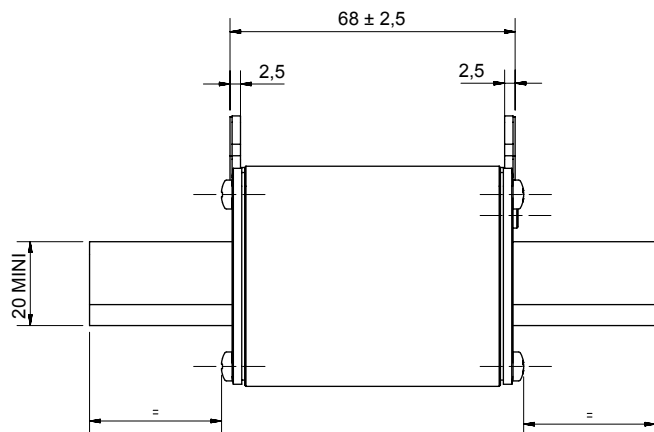
Facteur de correction pour puissance dissipée

# HelioProtection® HP10NH

Fusibles photovoltaïques gPV 1000VDC

## DIMENSIONS

Fusible application spéciale gPV taille NH1 couteaux pleins sans indicateur

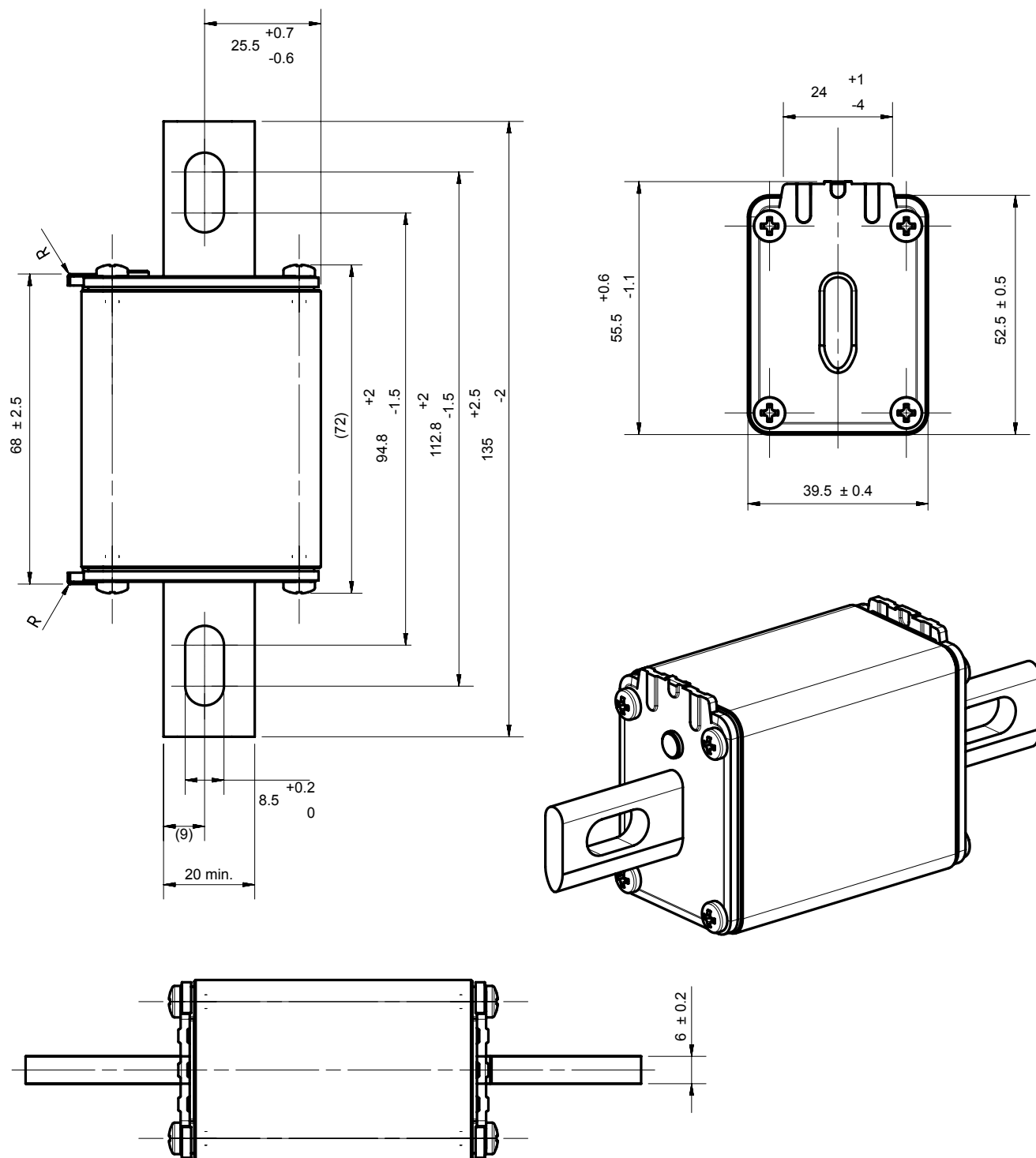


A	B
100 <sup>+2,0</sup> / <sub>-1,5</sub>	100±1,0

Dimensions en mm

## DIMENSIONS

Fusible application spéciale gPV taille NH1 montage direct sans indicateur et sans ergot

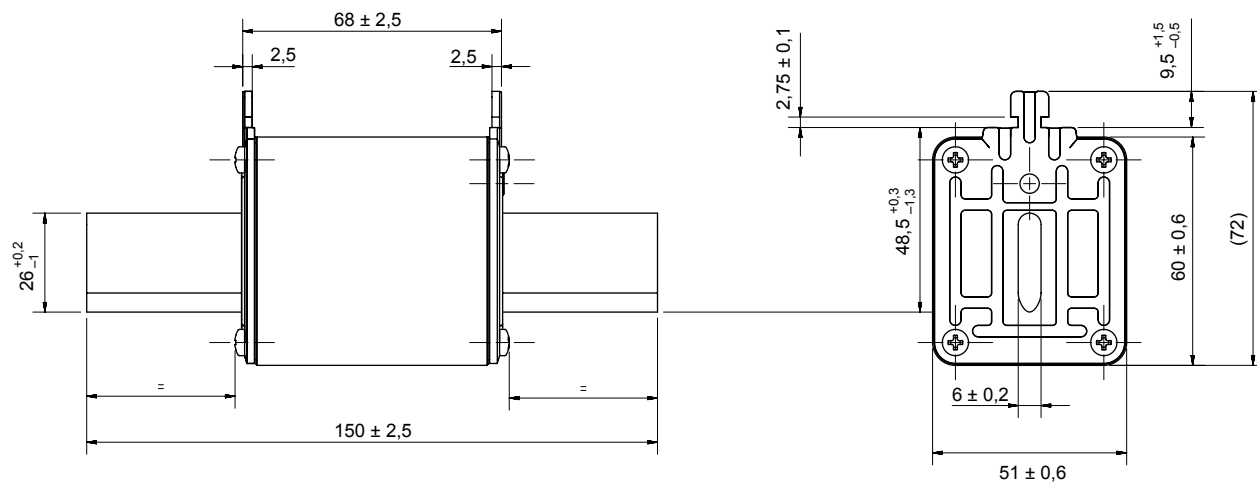


Dimensions en mm



## DIMENSIONS

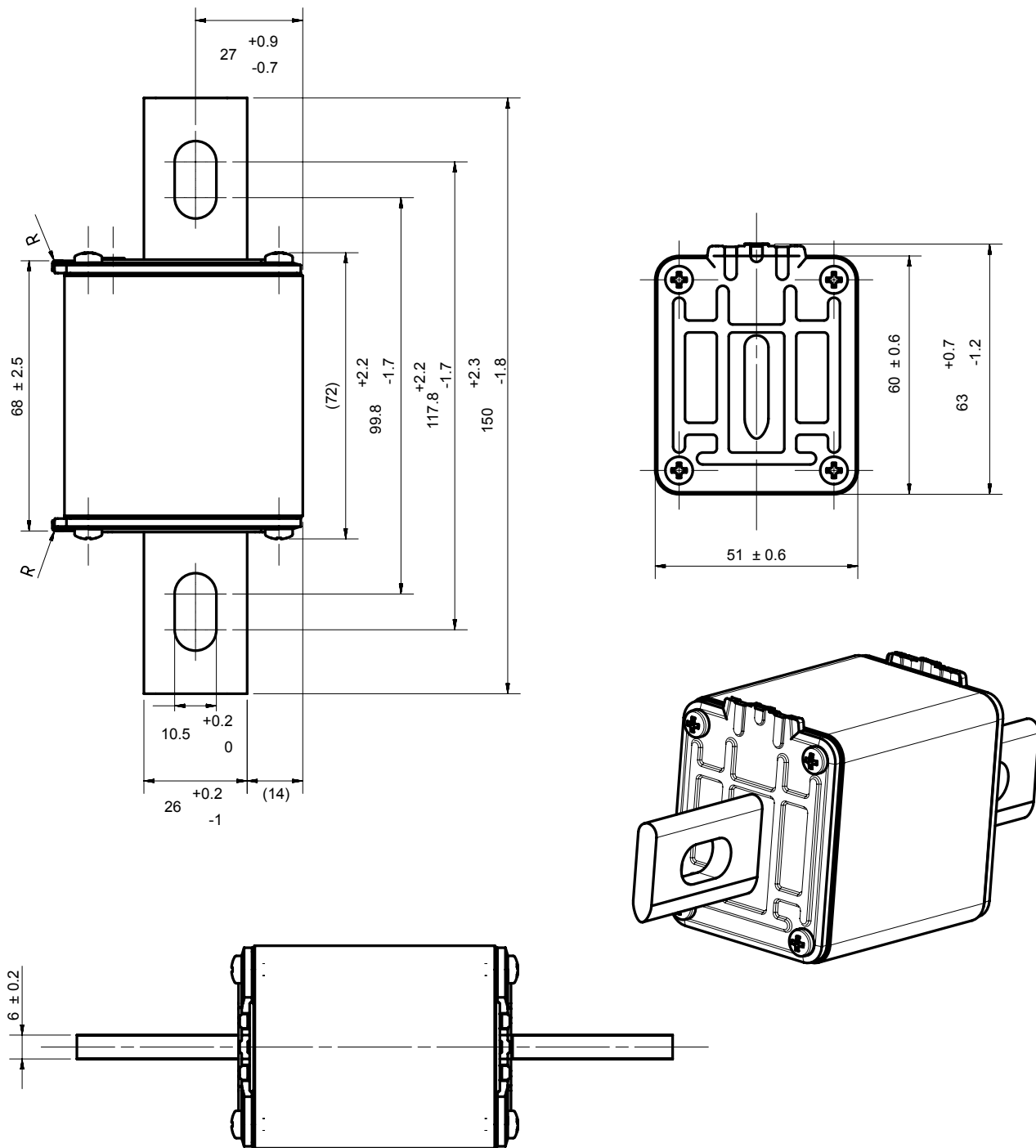
Fusible application spéciale gPV taille NH2 couteaux pleins sans indicateur



Dimensions en mm

## DIMENSIONS

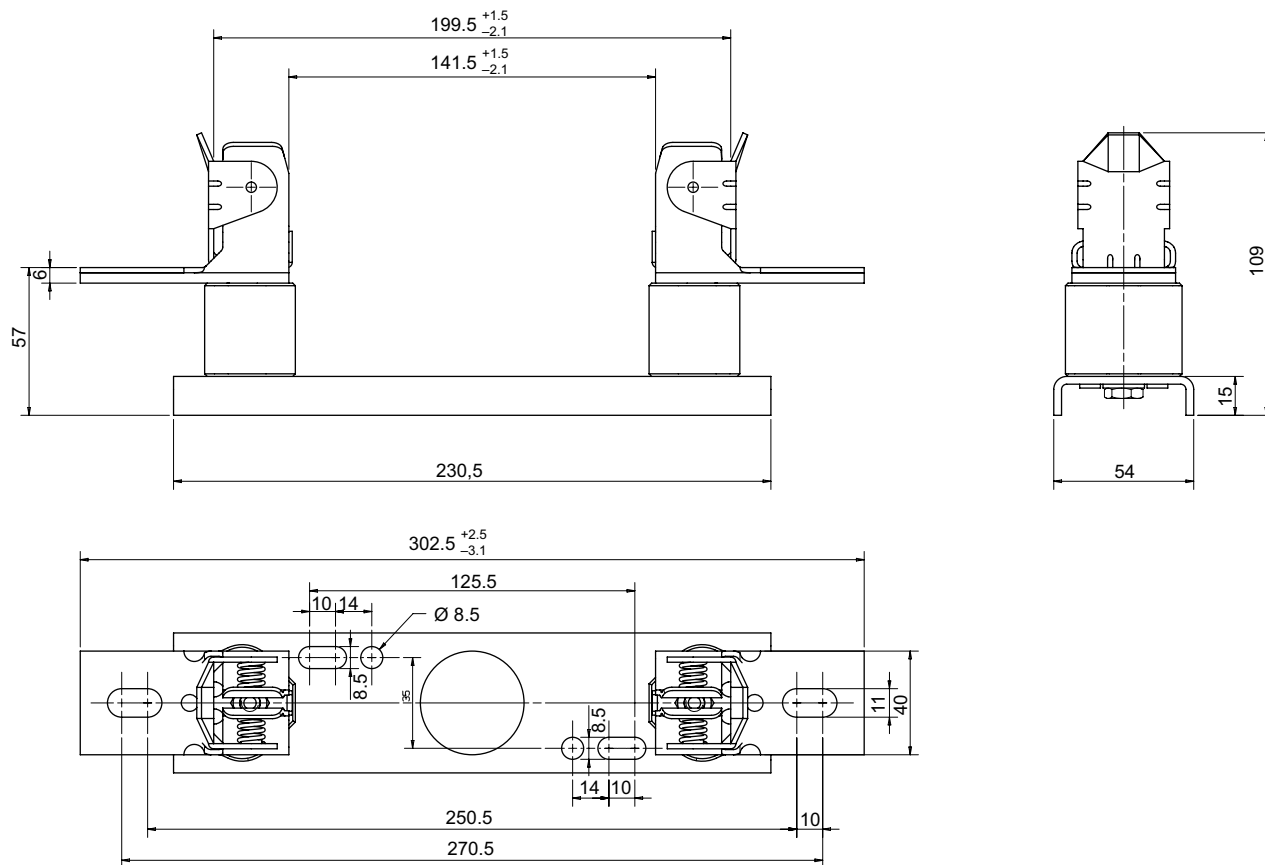
Fusible gPV usage spécial taille NH2 montage direct sans indicateur et sans ergot



Dimensions en mm

## DIMENSIONS

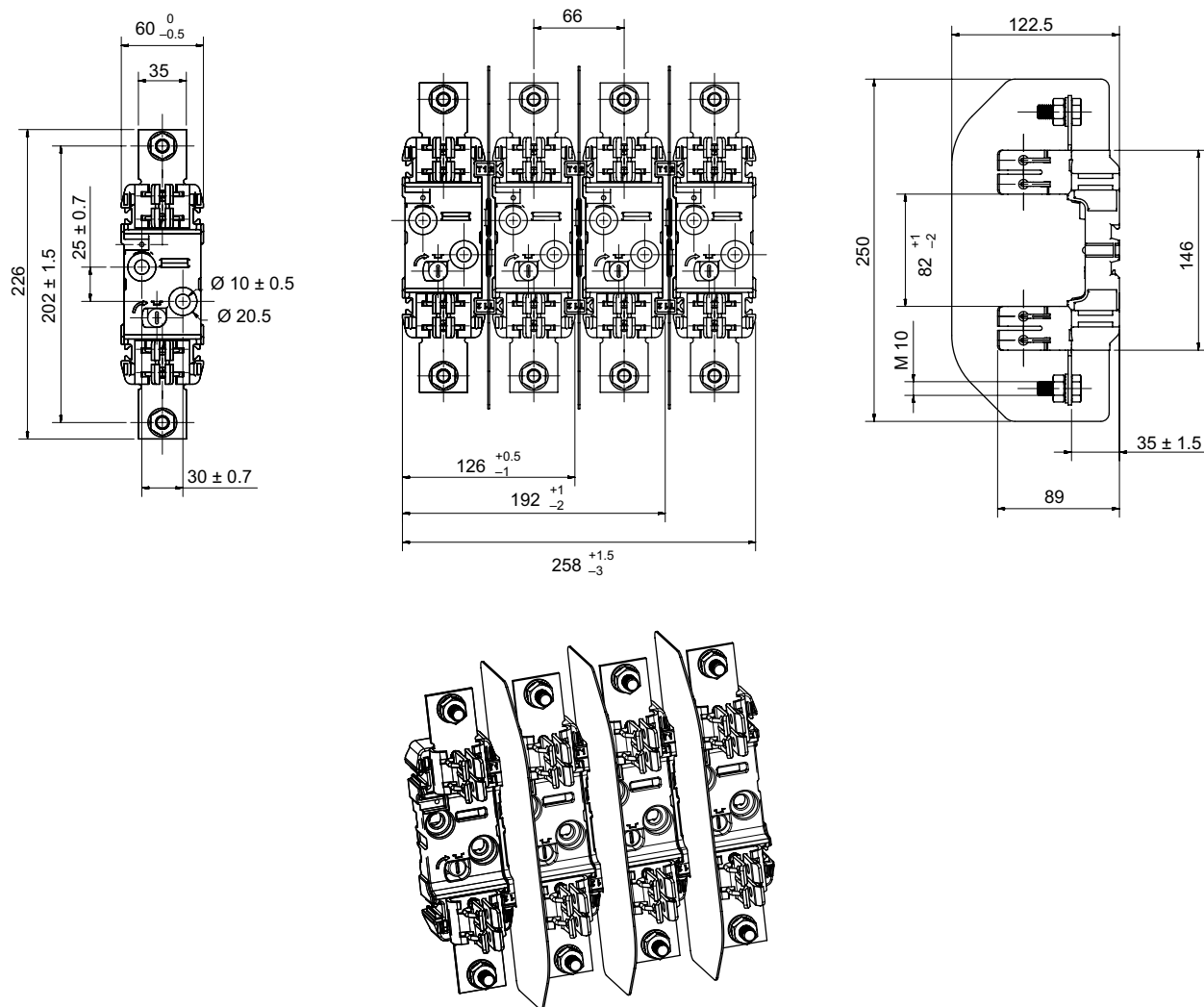
Base NH pour fusible NH gPV, taille 1, type PP, design ouvert



Dimensions en mm

## DIMENSIONS

### Porte-fusible NH pour fusible NH gPV taille 2 type PP, design ouvert



For multi-pole applications:

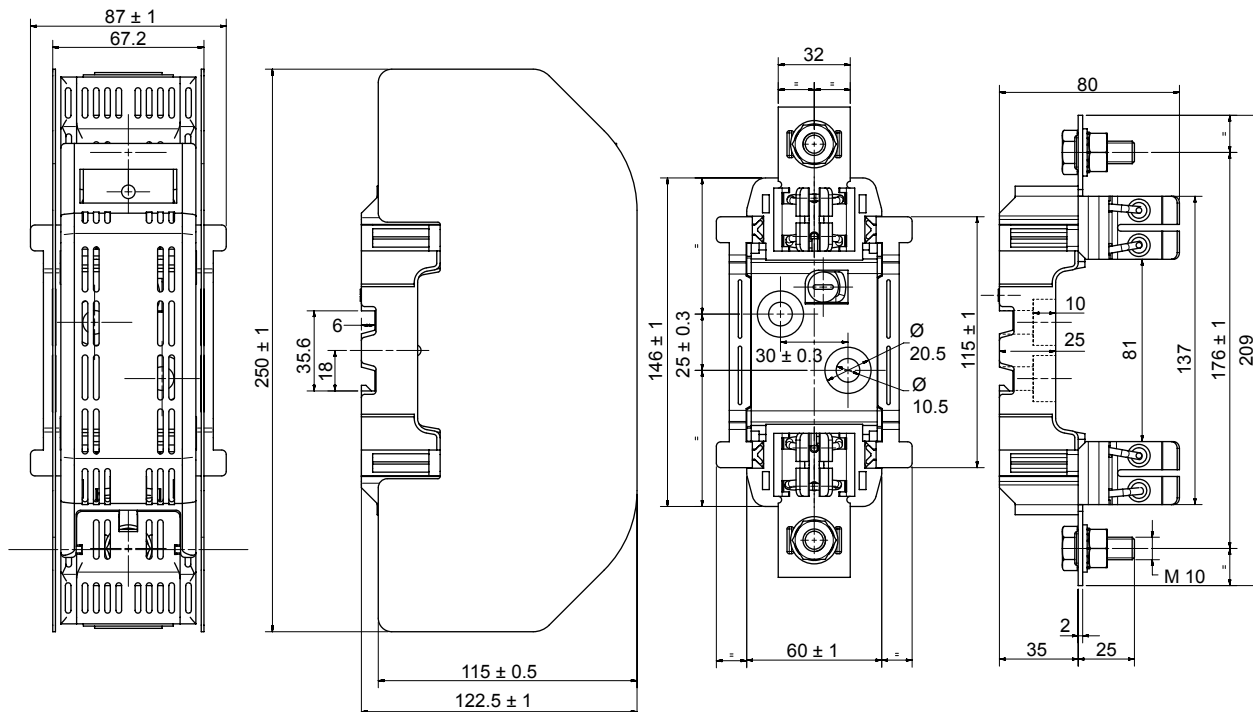
In case of installation of multi-pole units without phase barriers,

a distance of 8 mm must be considered between the live (current carrying) parts of the fuses (single units).

Dimensions en mm

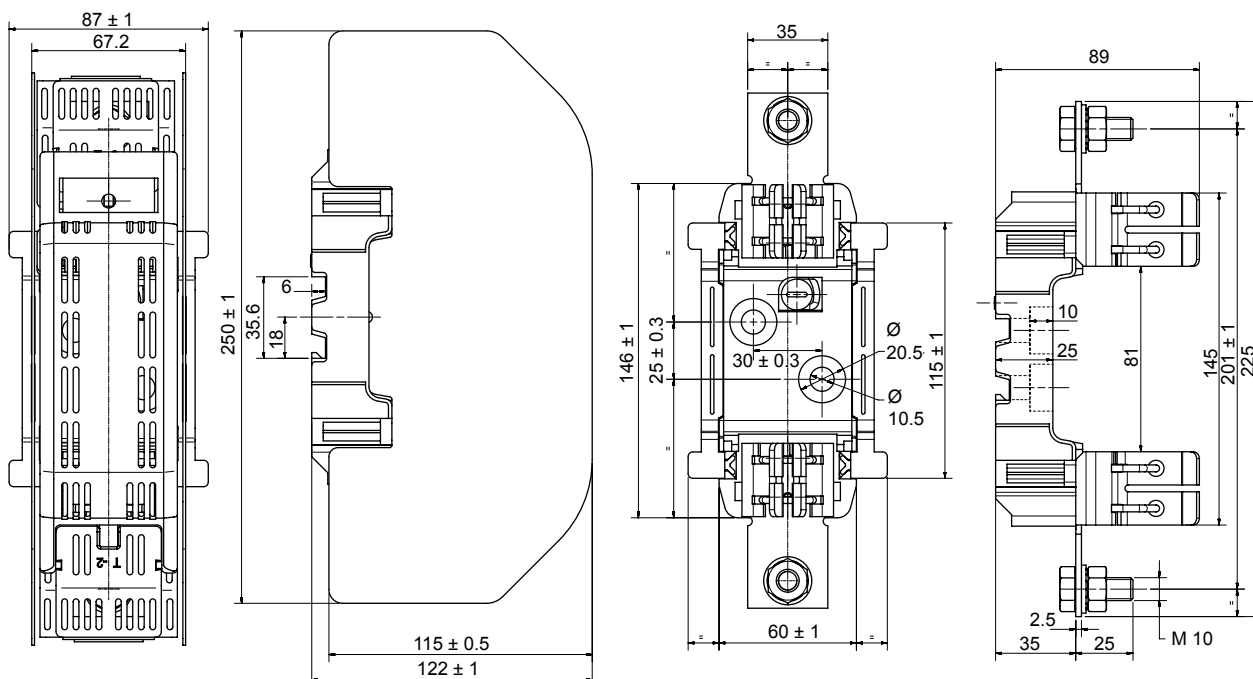
## DIMENSIONS

### Porte-fusible NH pour fusible NH gPV taille 1 type PP avec protection contre le touché fortuit



Dimensions en mm

### Porte-fusible NH pour fusible NH gPV taille 2 type PP avec protection contre le touché fortuit



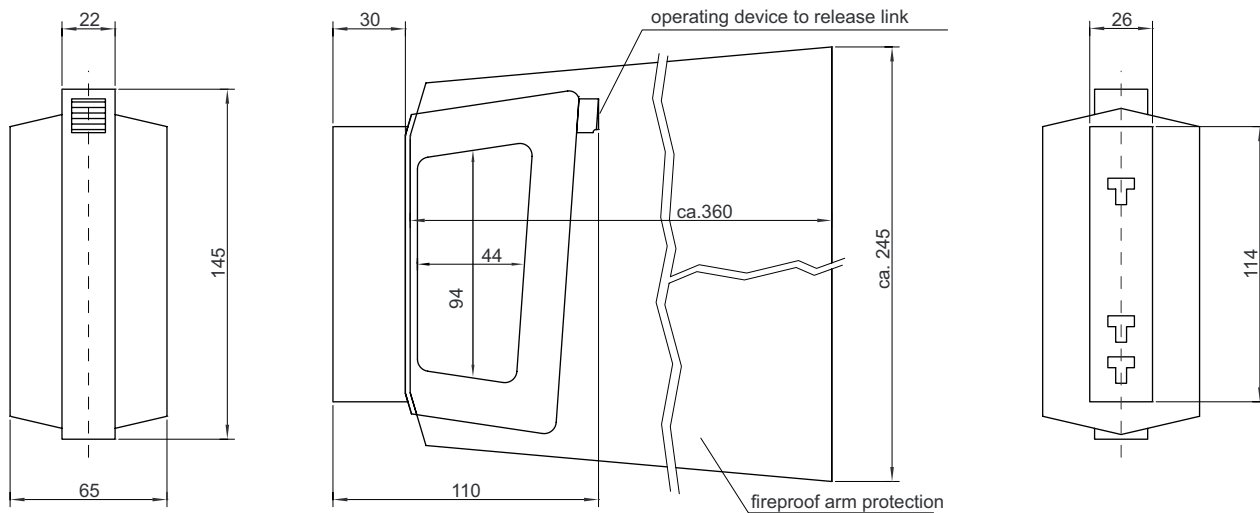
Dimensions en mm

# HelioProtection® HP10NH

Fusibles photovoltaïques gPV 1000VDC

## DIMENSIONS

### Poignée NH pour fusible NH taille 00 à 4



Dimensions en mm