

# Fusibles aM 22x58 500 à 690VAC

## FUSIBLES BASSE TENSION CEI

## FUSIBLES CYLINDRIQUES CEI



Les fusibles aM et gG de Mersen couvrent une large gamme comprenant de multiples tailles et ampérages pour les tensions 400, 500 et 690VAC pour la protection des circuits de distribution électrique et autres applications industrielles. La plupart des calibres sont disponibles dans les tailles 8x31 et 10x38 avec une version avec ou sans indicateur, et dans les tailles 14x51 et 22x58 avec une version avec ou sans percuteur permettant d'activer un micro-contact auxiliaire. La taille 10x38 est aussi disponible en version à percuteur.

Tous les fusibles cylindriques ont un corps céramique et des contacts argentés.

Les fusibles cylindriques de type aM sont des fusibles à zone de coupure partielle. Par leur pouvoir limitant, ils protègent les équipements électriques même lors de très grands courants de défaut. Ils coupent des courants supérieurs à  $6,3 \times I_n$  jusqu'à des courants de court-circuits élevés (pouvoir de coupure). Les fusibles cylindriques aM sont principalement utilisés pour la protection des circuits moteurs.

Toute notre technologie et tous nos processus sont définis de manière à assurer la meilleure performance technique.

## PRINCIPALES DONNÉES TECHNIQUES

|                         |                 |
|-------------------------|-----------------|
| Tension AC              | 500 ... 690 VAC |
| Calibres (A)            | 1 ... 125 A     |
| Vitesse/Caractéristique | aM              |
| I.R. AC (IEC)           | 120 kA          |
| Matière du corps        | Céramique       |
| Forme du corps          | cylinrique      |
| Contact Materials       | Cuivre argenté  |
| Taille du produit       | 22x58 mm        |

## CARACTÉRISTIQUES ET AVANTAGES

- Taille réduite
- Version avec percuteur pour indication de fusion à distance
- Système de protection le plus sûr

## APPLICATIONS

- type aM pour la protection des moteurs, des transformateurs et autres appareils avec courant entrant.

## NORMES

- IEC 60269-1 & -2
- Approuvé par Lloyd's Register of Shipping et le Bureau Veritas



# Fusibles aM 22x58 500 à 690VAC

## GAMME DE PRODUIT

### Size 22x58 aM 500/690VAC avec percuteur

| Numéro catalogue | Référence | Tension assignée AC (IEC) | Calibre assigné I <sub>n</sub> | Pouvoir assigné de coupure AC | Puissance dissipée à I <sub>n</sub> | Poids |
|------------------|-----------|---------------------------|--------------------------------|-------------------------------|-------------------------------------|-------|
| FR22AM69V1P      | E215652   | 690 V                     | 1 A                            | 120 kA                        | 0,2 W                               | 54 g  |
| FR22AM69V2P      | J216162   | 690 V                     | 2 A                            | 120 kA                        | 0,25 W                              | 54 g  |
| FR22AM69V4P      | A217695   | 690 V                     | 4 A                            | 120 kA                        | 0,35 W                              | 54 g  |
| FR22AM69V6P      | Y218728   | 690 V                     | 6 A                            | 120 kA                        | 0,45 W                              | 54 g  |
| FR22AM69V8P      | Q219779   | 690 V                     | 8 A                            | 120 kA                        | 0,6 W                               | 54 g  |
| FR22AM69V10P     | S222978   | 690 V                     | 10 A                           | 120 kA                        | 0,75 W                              | 54 g  |
| FR22AM69V12P     | R201311   | 690 V                     | 12 A                           | 120 kA                        | 0,85 W                              | 54 g  |
| FR22AM69V16P     | W211044   | 690 V                     | 16 A                           | 120 kA                        | 1,15 W                              | 54 g  |
| FR22AM69V20P     | W212079   | 690 V                     | 20 A                           | 120 kA                        | 1,35 W                              | 54 g  |
| FR22AM69V25P     | Q213615   | 690 V                     | 25 A                           | 120 kA                        | 1,7 W                               | 54 g  |
| FR22AM69V32P     | X214633   | 690 V                     | 32 A                           | 120 kA                        | 2,2 W                               | 54 g  |
| FR22AM69V40P     | F215653   | 690 V                     | 40 A                           | 120 kA                        | 2,7 W                               | 54 g  |
| FR22AM69V50P     | K216669   | 690 V                     | 50 A                           | 120 kA                        | 3,6 W                               | 54 g  |
| FR22AM50V63P     | B217696   | 500 V                     | 63 A                           | 120 kA                        | 4,8 W                               | 54 g  |
| FR22AM50V80P     | Z218729   | 500 V                     | 80 A                           | 120 kA                        | 6,2 W                               | 54 g  |
| FR22AM50V100P    | T222979   | 500 V                     | 100 A                          | 120 kA                        | 6,65 W                              | 54 g  |
| FR22AM50V125P    | S201312   | 500 V                     | 125 A                          | 120 kA                        | 9,9 W                               | 54 g  |



FR22AM50V125

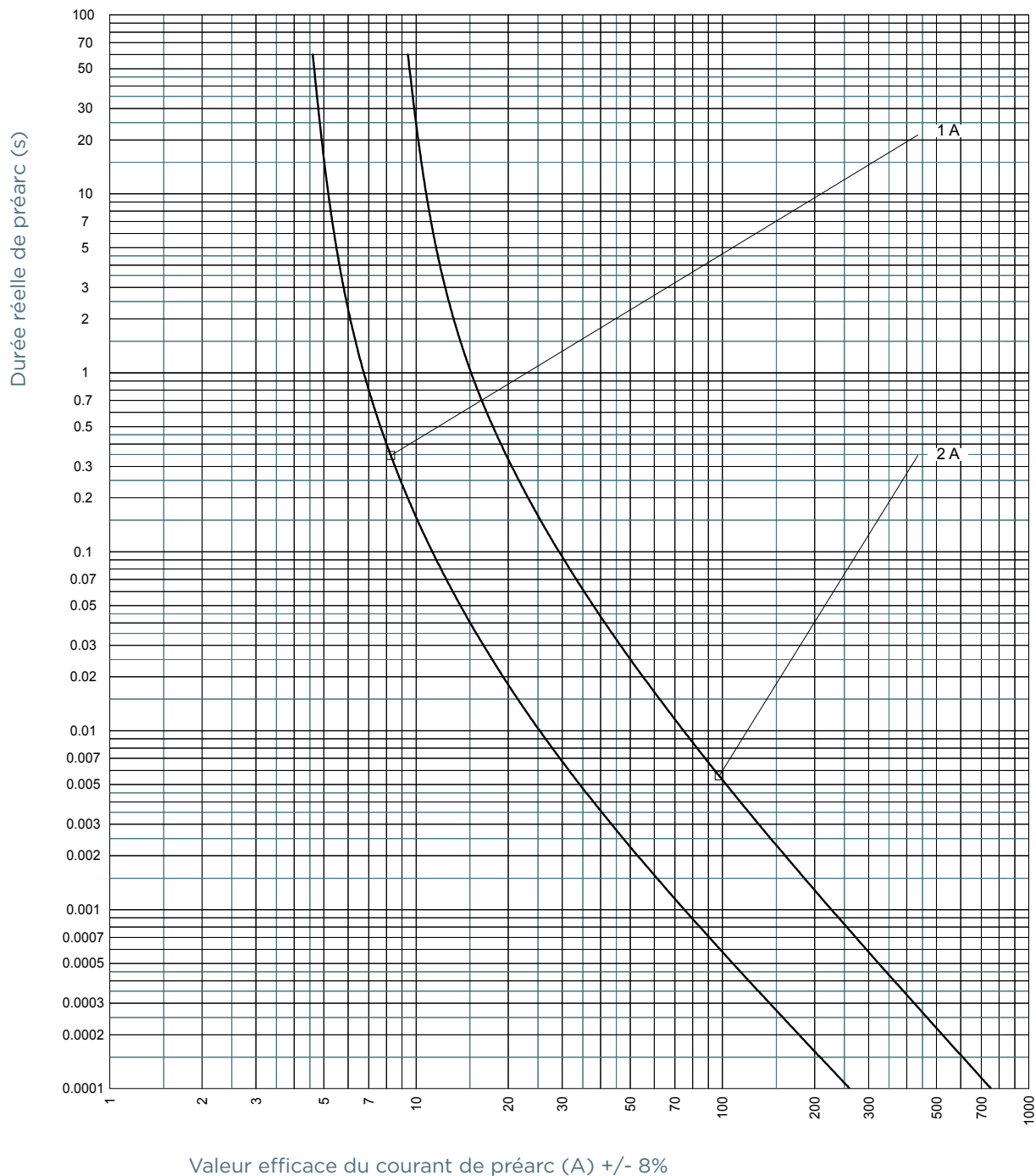
### Size 22x58 aM 500/690VAC sans indicateur

| Numéro catalogue | Référence | Tension assignée AC (IEC) | Calibre assigné I <sub>n</sub> | Pouvoir assigné de coupure AC | Puissance dissipée à I <sub>n</sub> | Poids |
|------------------|-----------|---------------------------|--------------------------------|-------------------------------|-------------------------------------|-------|
| FR22AM69V1       | M219776   | 690 V                     | 1 A                            | 120 kA                        | 0,2 W                               | 54 g  |
| FR22AM69V2       | T222220   | 690 V                     | 2 A                            | 120 kA                        | 0,25 W                              | 54 g  |
| FR22AM69V4       | Q222976   | 690 V                     | 4 A                            | 120 kA                        | 0,35 W                              | 54 g  |
| FR22AM69V6       | Y200765   | 690 V                     | 6 A                            | 120 kA                        | 0,45 W                              | 54 g  |
| FR22AM69V8       | N201308   | 690 V                     | 8 A                            | 120 kA                        | 0,6 W                               | 54 g  |
| FR22AM69V10      | X201822   | 690 V                     | 10 A                           | 120 kA                        | 0,75 W                              | 54 g  |
| FR22AM69V12      | T211042   | 690 V                     | 12 A                           | 120 kA                        | 0,85 W                              | 54 g  |
| FR22AM69V16      | M211565   | 690 V                     | 16 A                           | 120 kA                        | 1,15 W                              | 54 g  |
| FR22AM69V20      | S212076   | 690 V                     | 20 A                           | 120 kA                        | 1,35 W                              | 54 g  |
| FR22AM69V25      | J212597   | 690 V                     | 25 A                           | 120 kA                        | 1,7 W                               | 54 g  |
| FR22AM69V32      | V213113   | 690 V                     | 32 A                           | 120 kA                        | 2,2 W                               | 54 g  |
| FR22AM69V40      | N213613   | 690 V                     | 40 A                           | 120 kA                        | 2,7 W                               | 54 g  |
| FR22AM69V50      | R214122   | 690 V                     | 50 A                           | 120 kA                        | 3,6 W                               | 54 g  |
| FR22AM69V63      | C215650   | 690 V                     | 63 A                           | 120 kA                        | 4,8 W                               | 54 g  |
| FR22AM69V80      | H216667   | 690 V                     | 80 A                           | 120 kA                        | 6,2 W                               | 54 g  |
| FR22AM50V100     | Y217693   | 500 V                     | 100 A                          | 120 kA                        | 6,65 W                              | 54 g  |
| FR22AM50V125     | J218209   | 500 V                     | 125 A                          | 120 kA                        | 9,9 W                               | 54 g  |

# Fusibles aM 22x58 500 à 690VAC

## CARACTÉRISTIQUES TEMPS/COURANT

Taille 22x58 690V aM

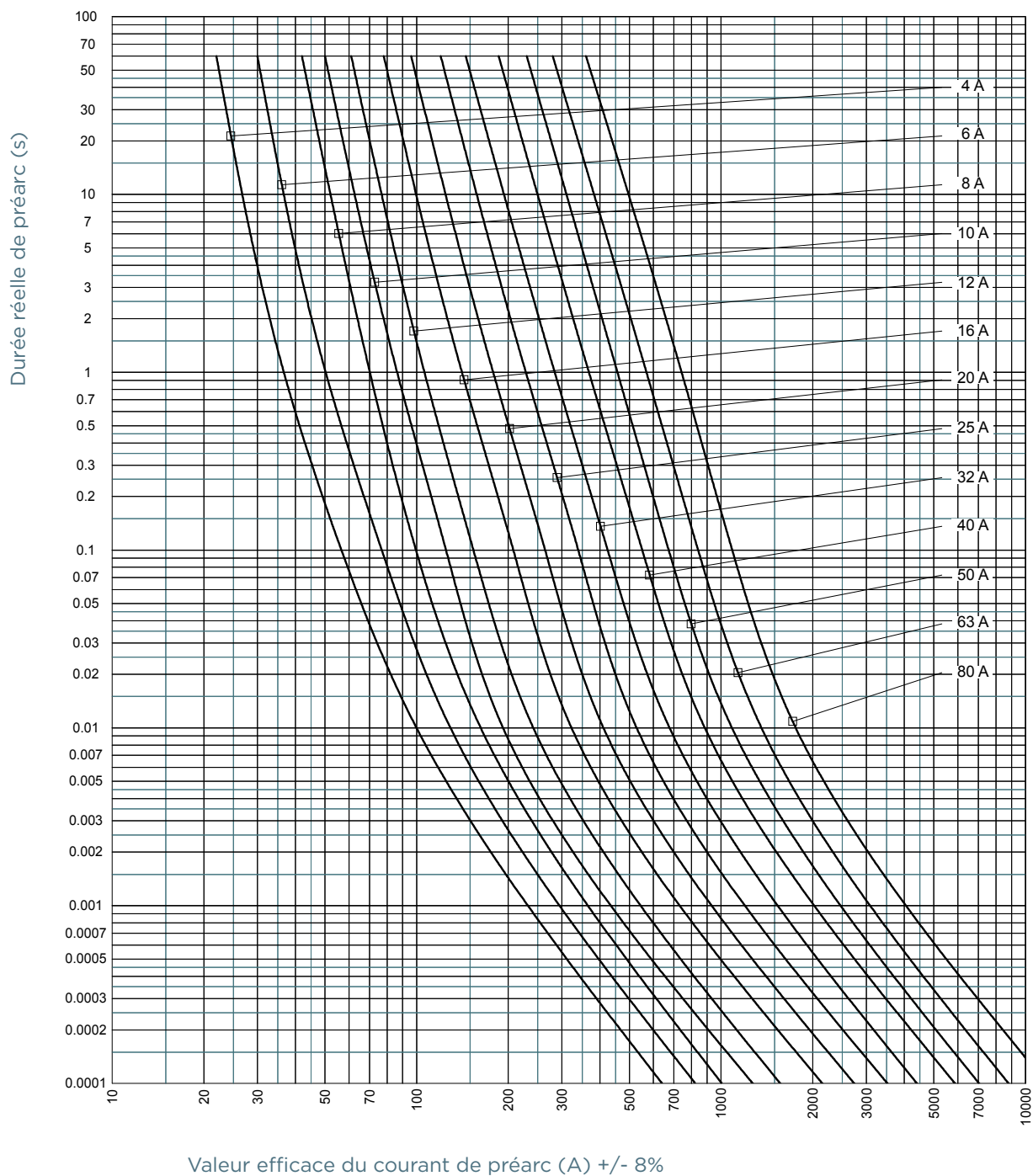


MERSEN se réserve le droit de modifier, mettre à jour et corriger, sans préavis, toute information contenue dans cette fiche technique.

# Fusibles aM 22x58 500 à 690VAC

## CARACTÉRISTIQUES TEMPS/COURANT

Taille 22x58 690V aM

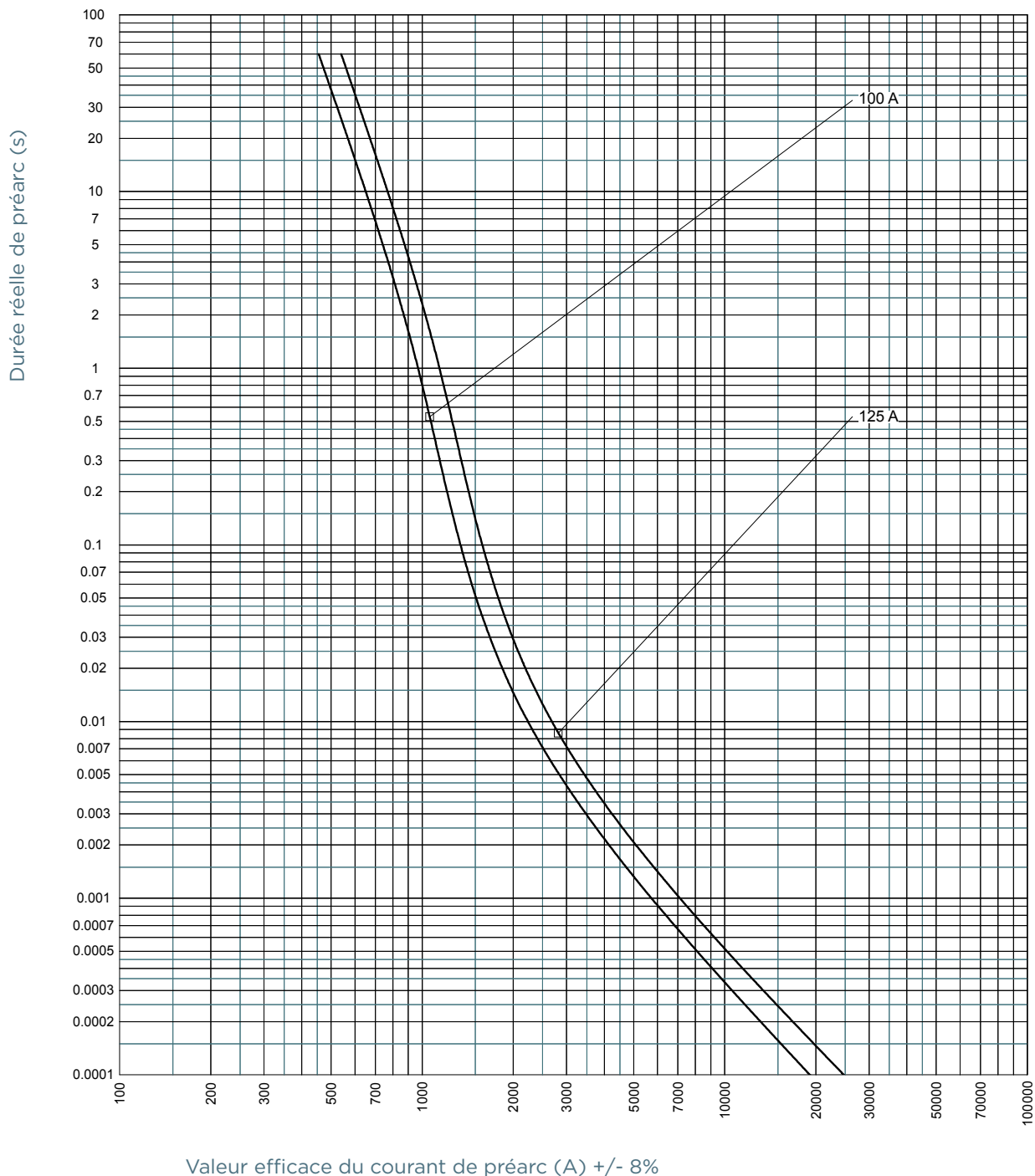


MERSEN se réserve le droit de modifier, mettre à jour et corriger, sans préavis, toute information contenue dans cette fiche technique.

# Fusibles aM 22x58 500 à 690VAC

## CARACTÉRISTIQUES TEMPS/COURANT

Taille 22x58 500V aM

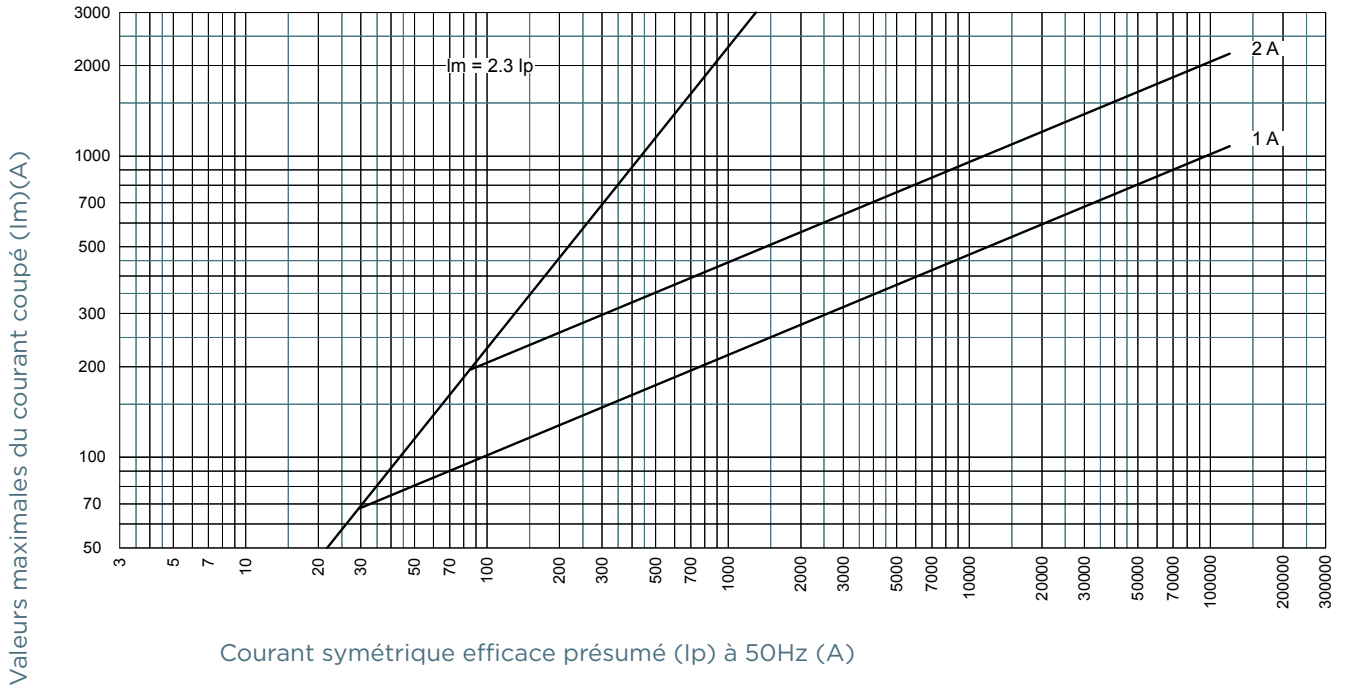


MERSEN se réserve le droit de modifier, mettre à jour et corriger, sans préavis, toute information contenue dans cette fiche technique.

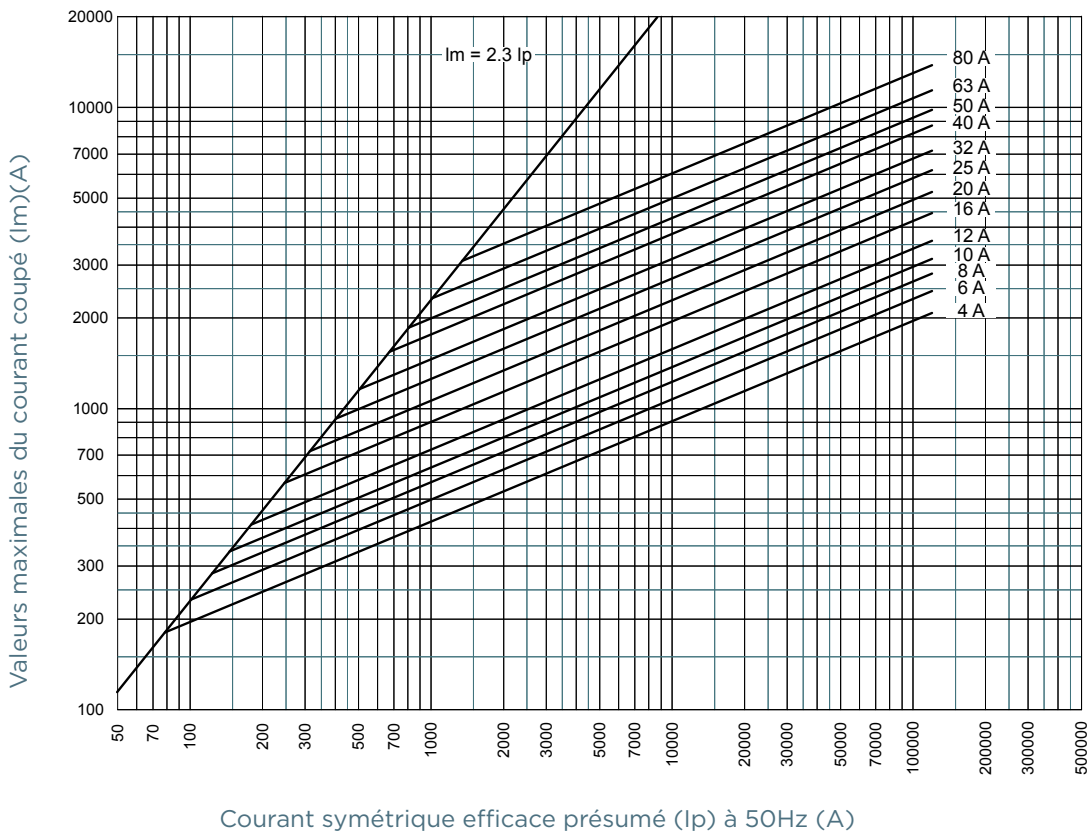
# Fusibles aM 22x58 500 à 690VAC

## CARACTÉRISTIQUE DE LIMITATION DU COURANT

Taille 22x58 690V aM



Taille 22x58 690V aM

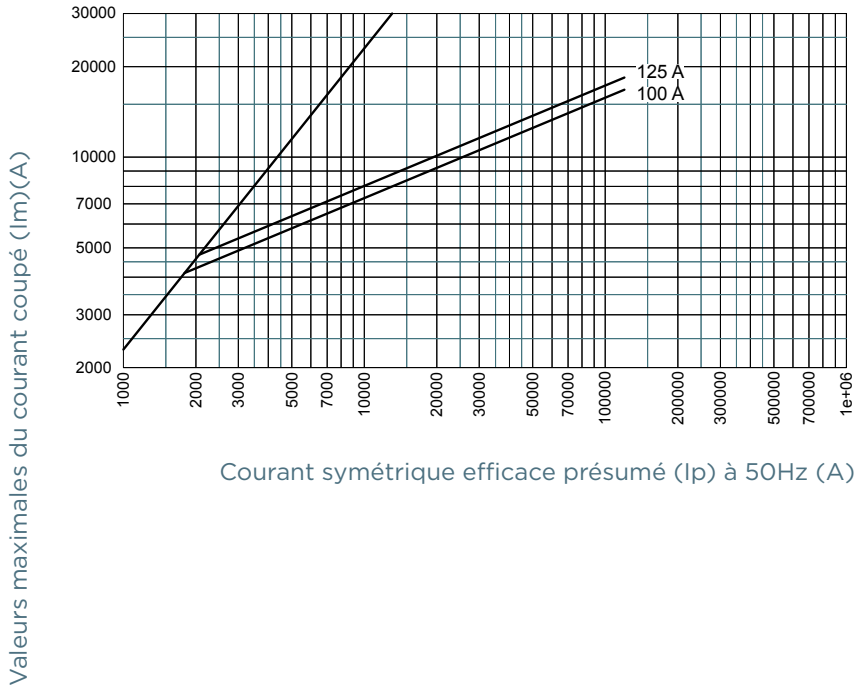


MERSEN se réserve le droit de modifier, mettre à jour et corriger, sans préavis, toute information contenue dans cette fiche technique.

# Fusibles aM 22x58 500 à 690VAC

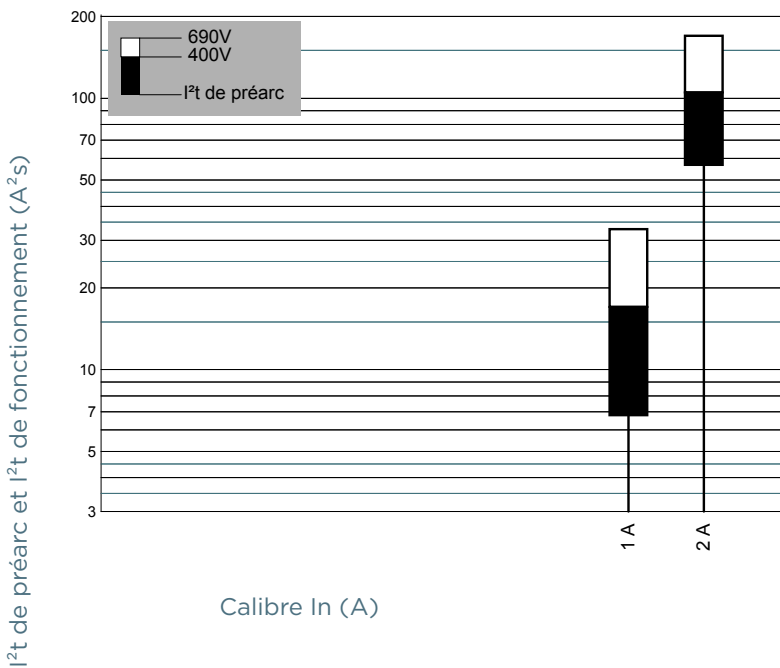
## CARACTÉRISTIQUE DE LIMITATION DU COURANT

### Taille 22x58 500V aM



## CARACTÉRISTIQUES DE L'I<sup>2</sup>T DE PRÉARC ET TOTAL

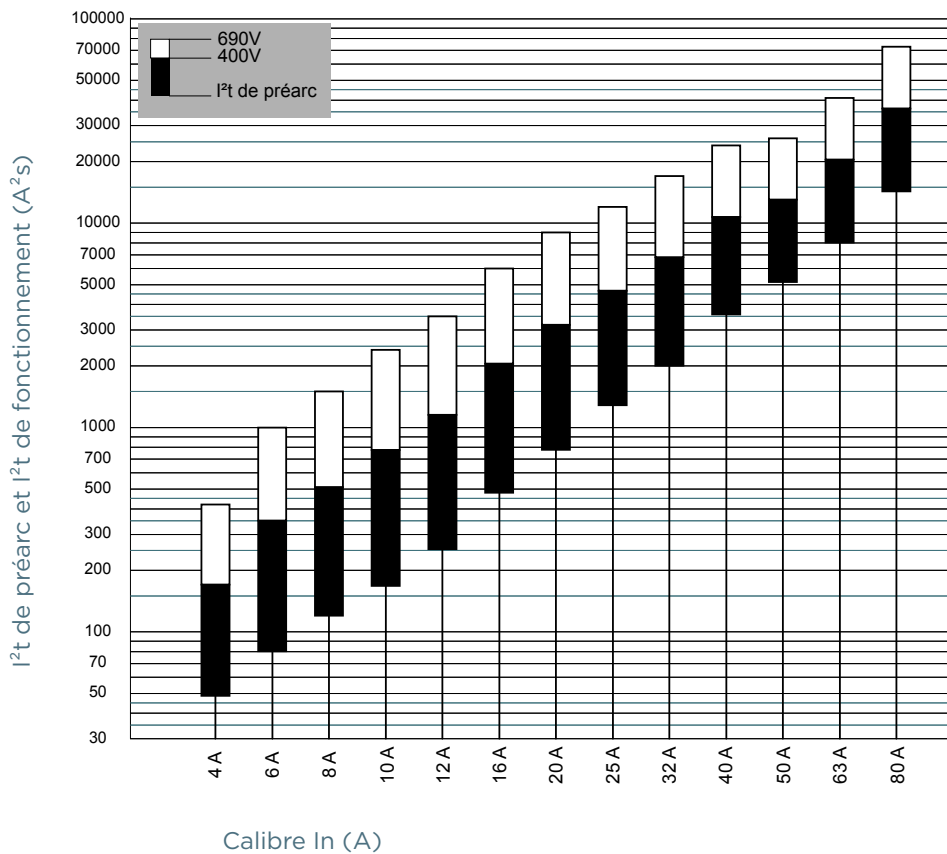
### Taille 22x58 690V aM



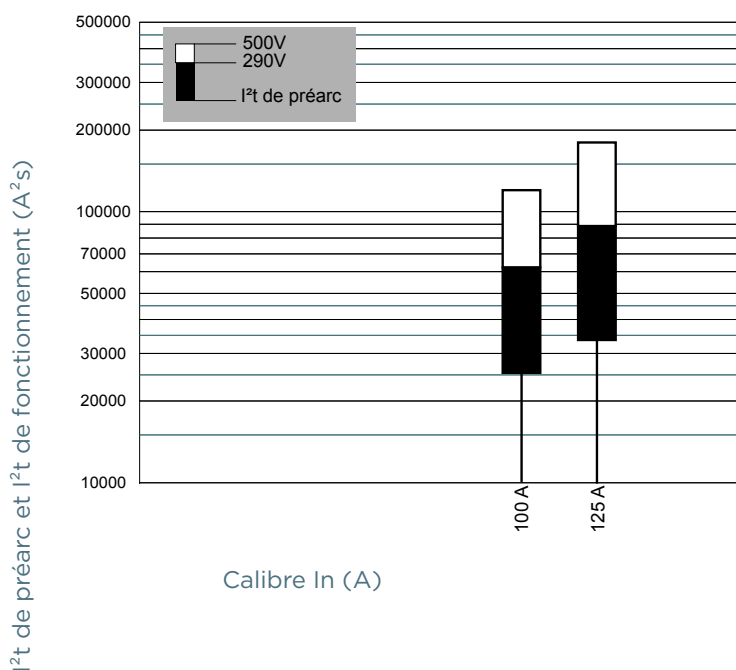
# Fusibles aM 22x58 500 à 690VAC

## CARACTÉRISTIQUES DE L'I<sup>2</sup>T DE PRÉARC ET TOTAL

### Taille 22x58 690V aM



### Taille 22x58 500V aM

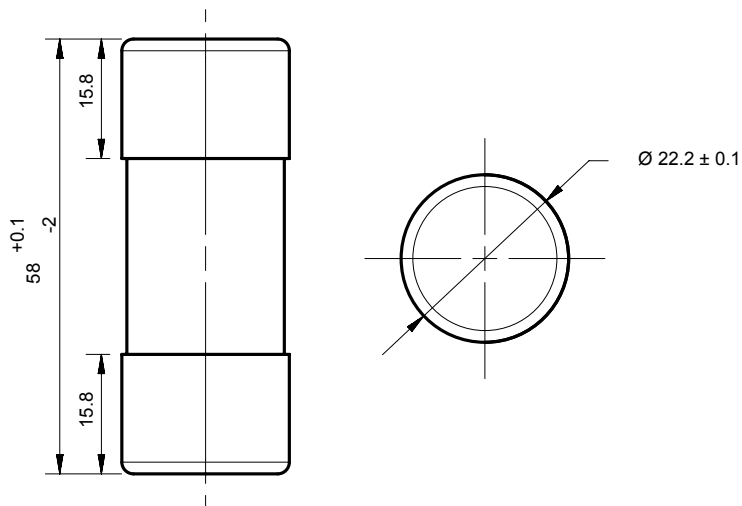




# Fusibles aM 22x58 500 à 690VAC

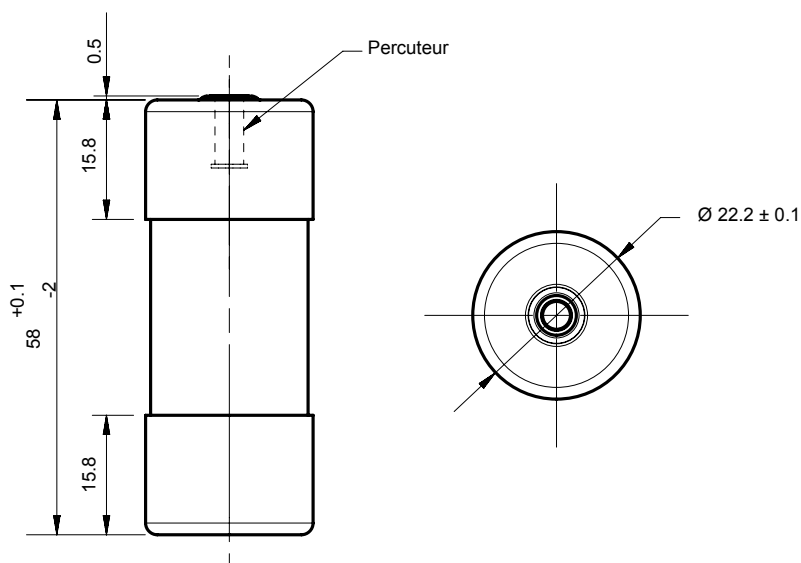
## DIMENSIONS

### Taille 22x58 aM sans indicateur (1001214)



Dimensions en mm

### Taille 22x58 aM avec percuteur (1001213)



Dimensions en mm