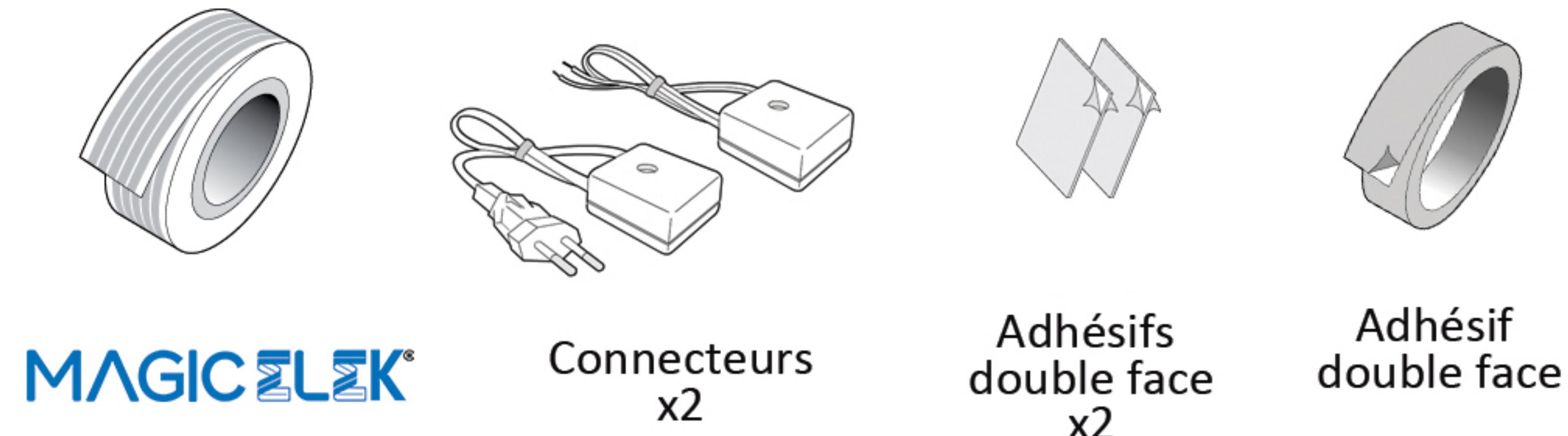


GUIDE D'INSTALLATION

CONTENU DE L'EMBALLAGE |



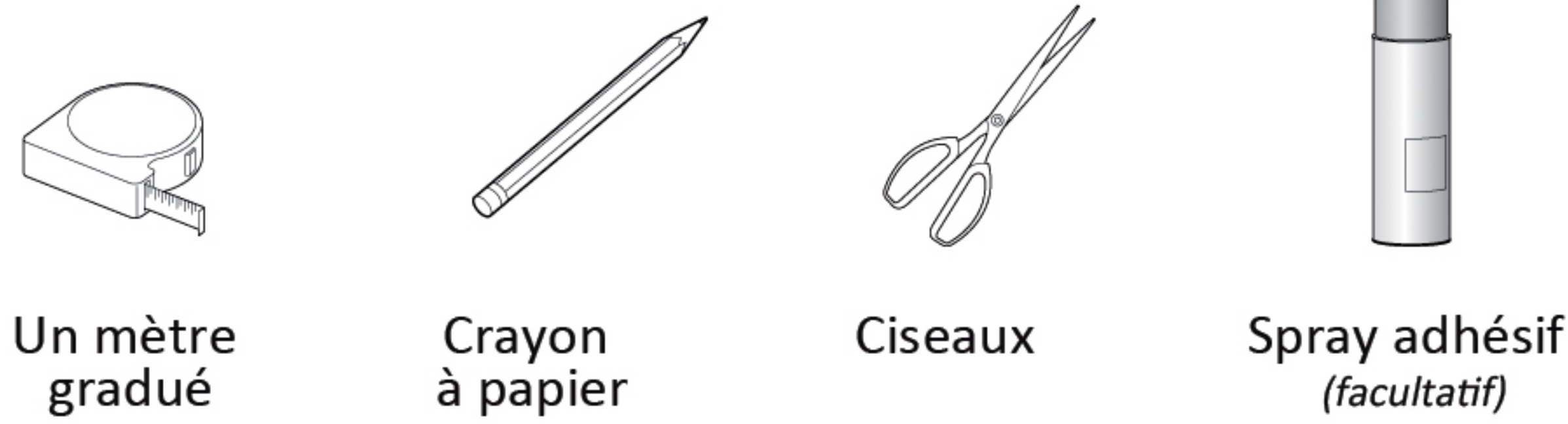
MAGIC ELEK®

Connecteurs
x2

Adhésifs
double face
x2

Adhésif
double face

OUTILS NECESSAIRES A L'INSTALLATION (non fournis) |



Un mètre
gradué

Crayon
à papier

Ciseaux

Spray adhésif
(facultatif)

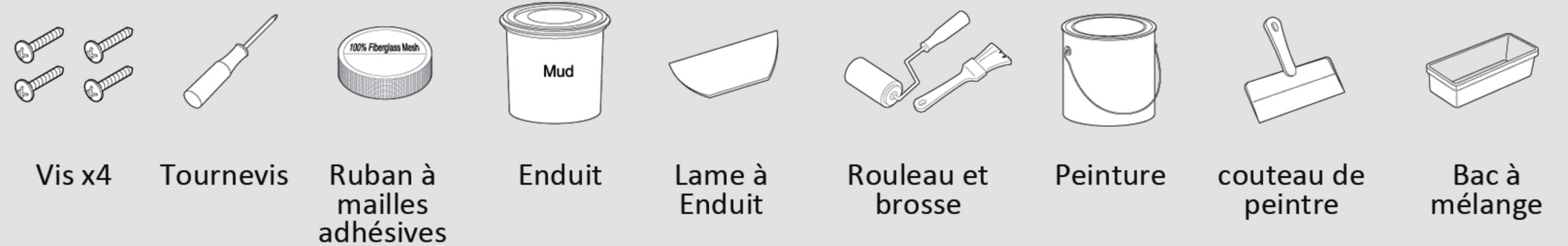
IMPORTANT |

- > Lire toutes les instructions avant l'assemblage **B.** et l'installation **A.**
- > Ne pas installer MAGIC ELEK et ses connecteurs dans un endroit humide.
- > Ne pas installer près d'une source chaude (radiateur, cuisinière ...).
- > Une vidéo de démonstration est disponible sur notre site web : www.magicелеk.com ou sur YouTube, tapez : "MAGIC ELEK".

ASTUCES |

- > Pour une installation rapide et discrète, utiliser MAGIC ELEK sous du papier peint, sous de la moquette ou autres sols.
- > Positionner les connecteurs derrière les appareils, pour une installation optimale.
- > Utiliser MAGIC ELEK le long des plinthes de vos murs permet d'optimiser la trajectoire du câble.
- > Utiliser une peinture texturée permet de mieux dissimuler MAGIC ELEK.
- > Possibilité de refermer une porte ou une fenêtre dessus, sans l'endommager.
- > Le câble peut se plier, s'écraser et être touché à mains nues lorsque le courant électrique circule. Il est étanche et ne prend pas feu.

OUTILS ET MATERIELS OPTIONNELS A L'INSTALLATION |



Vis x4

Tournevis

Ruban à
mailles
adhésives

Enduit

Lame à
Enduit

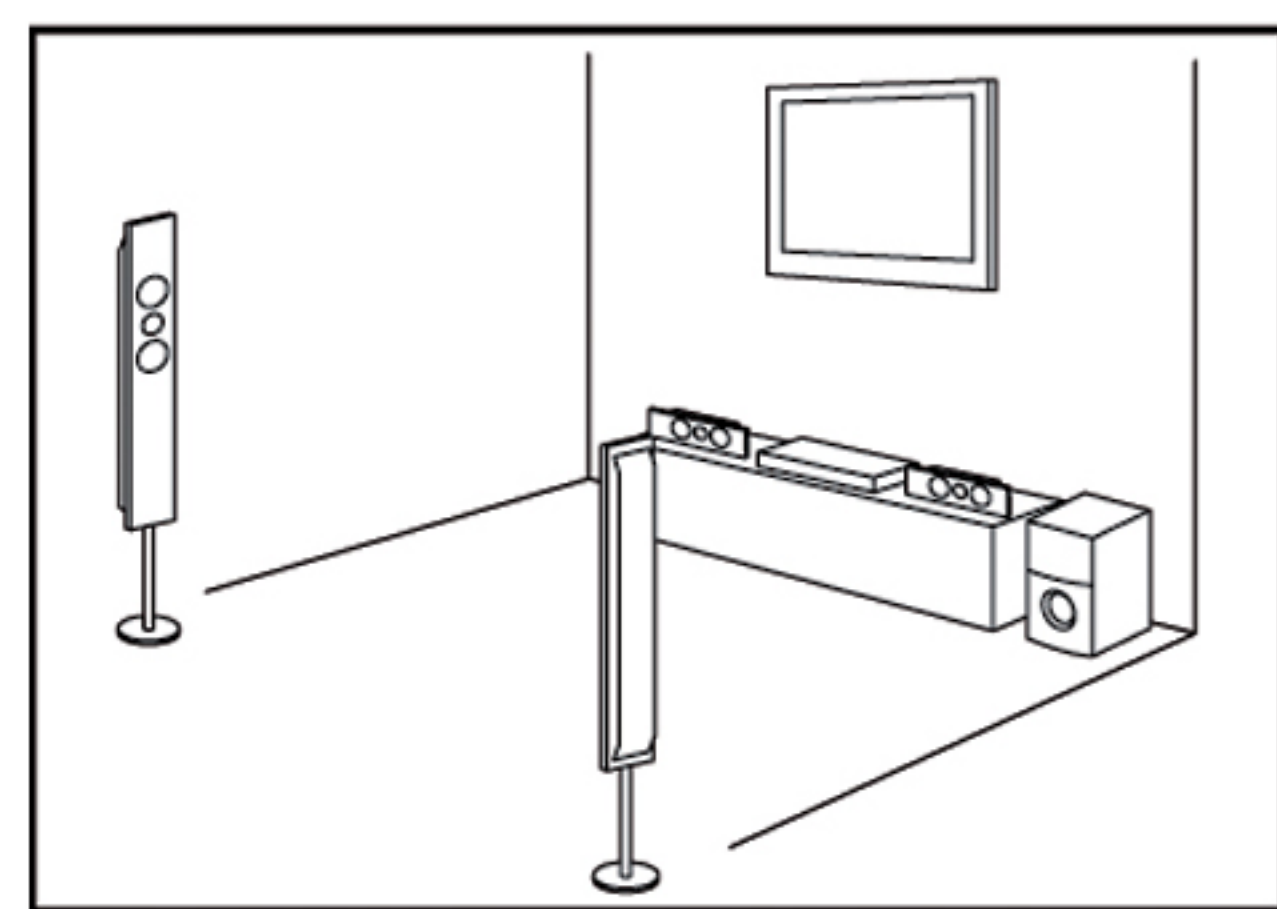
Rouleau et
brosse

Peinture

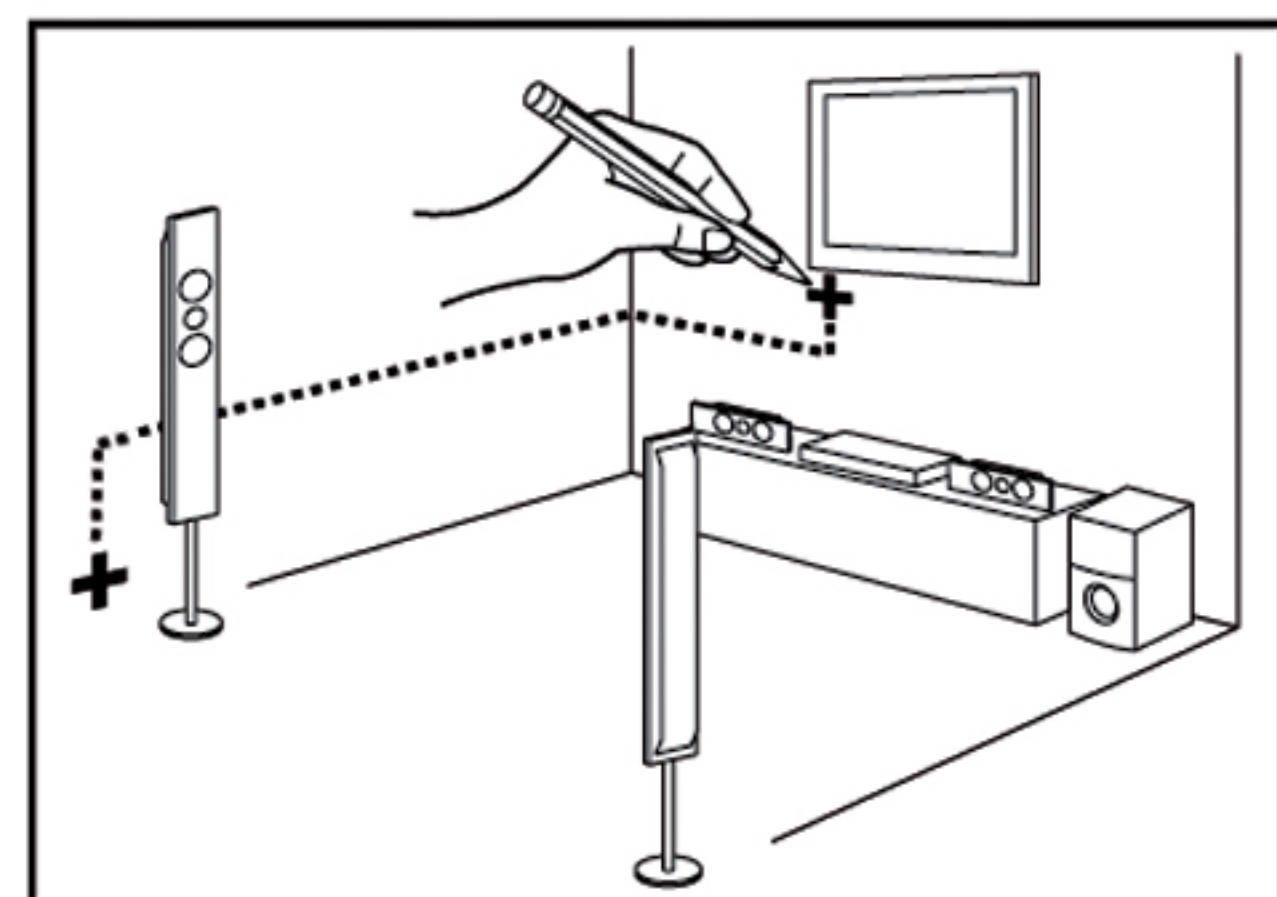
couteau de
peintre

Bac à
mélange

A. INSTRUCTIONS D'INSTALLATION |

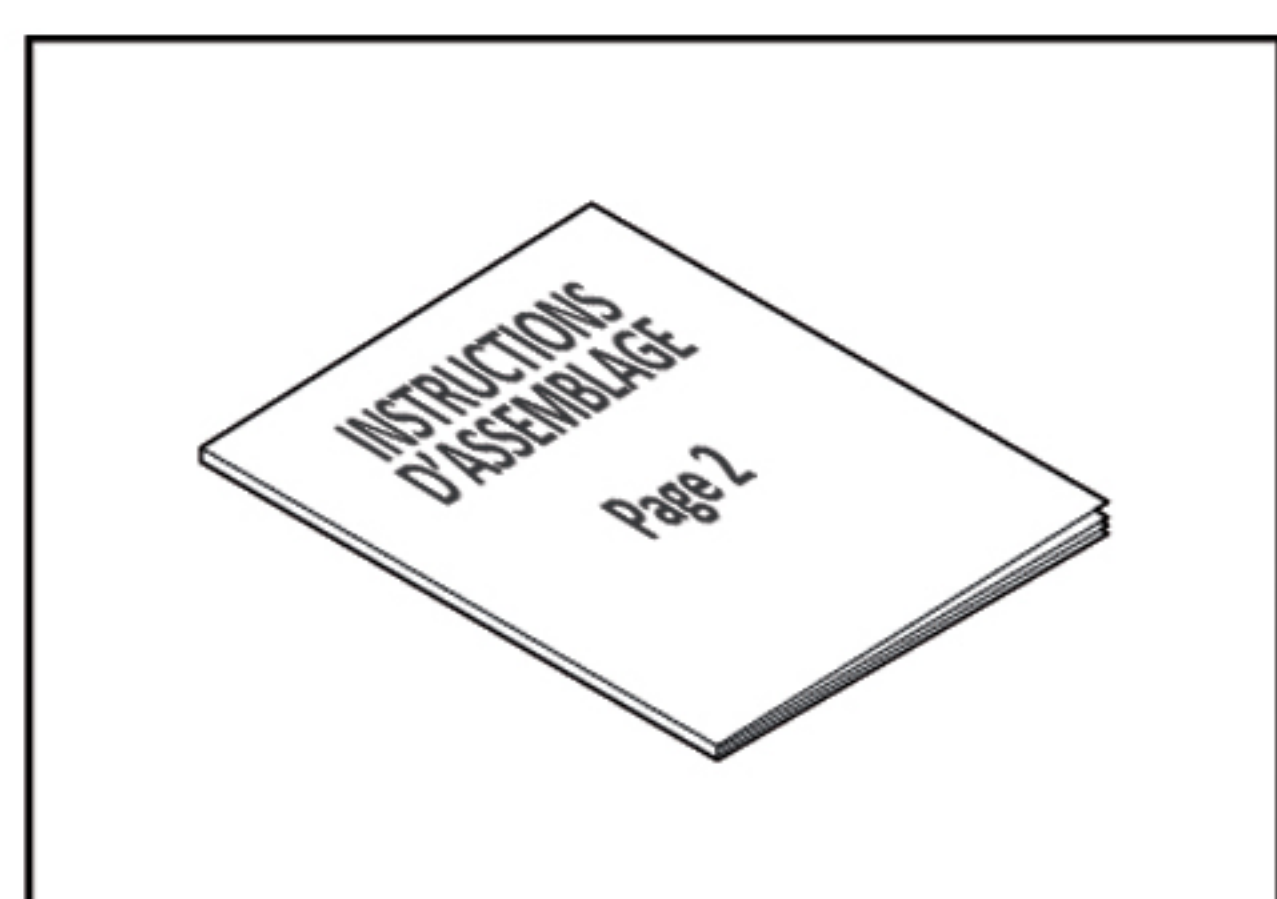


1. Positionner vos appareils.

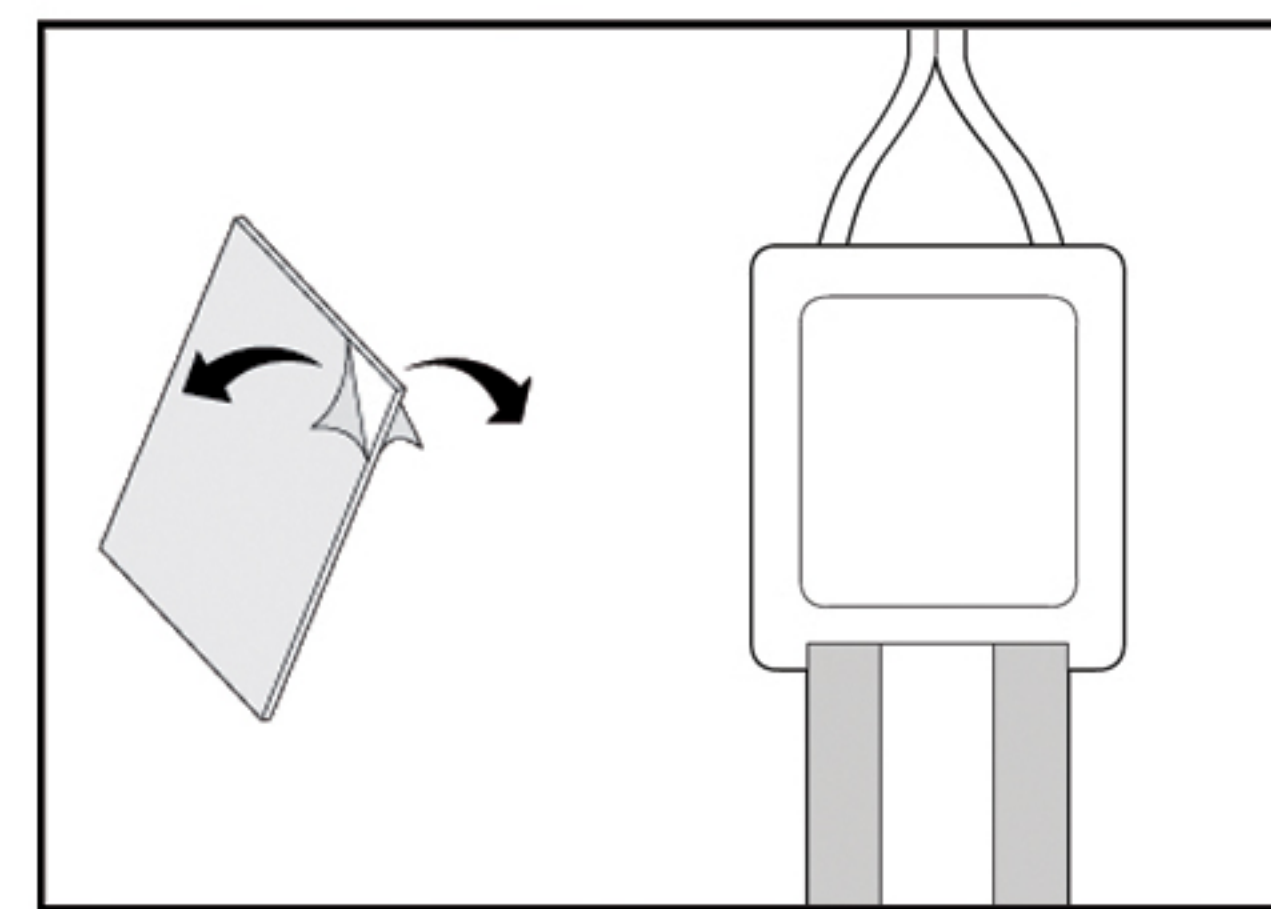


2. Marquer la trajectoire de MAGIC ELEK.

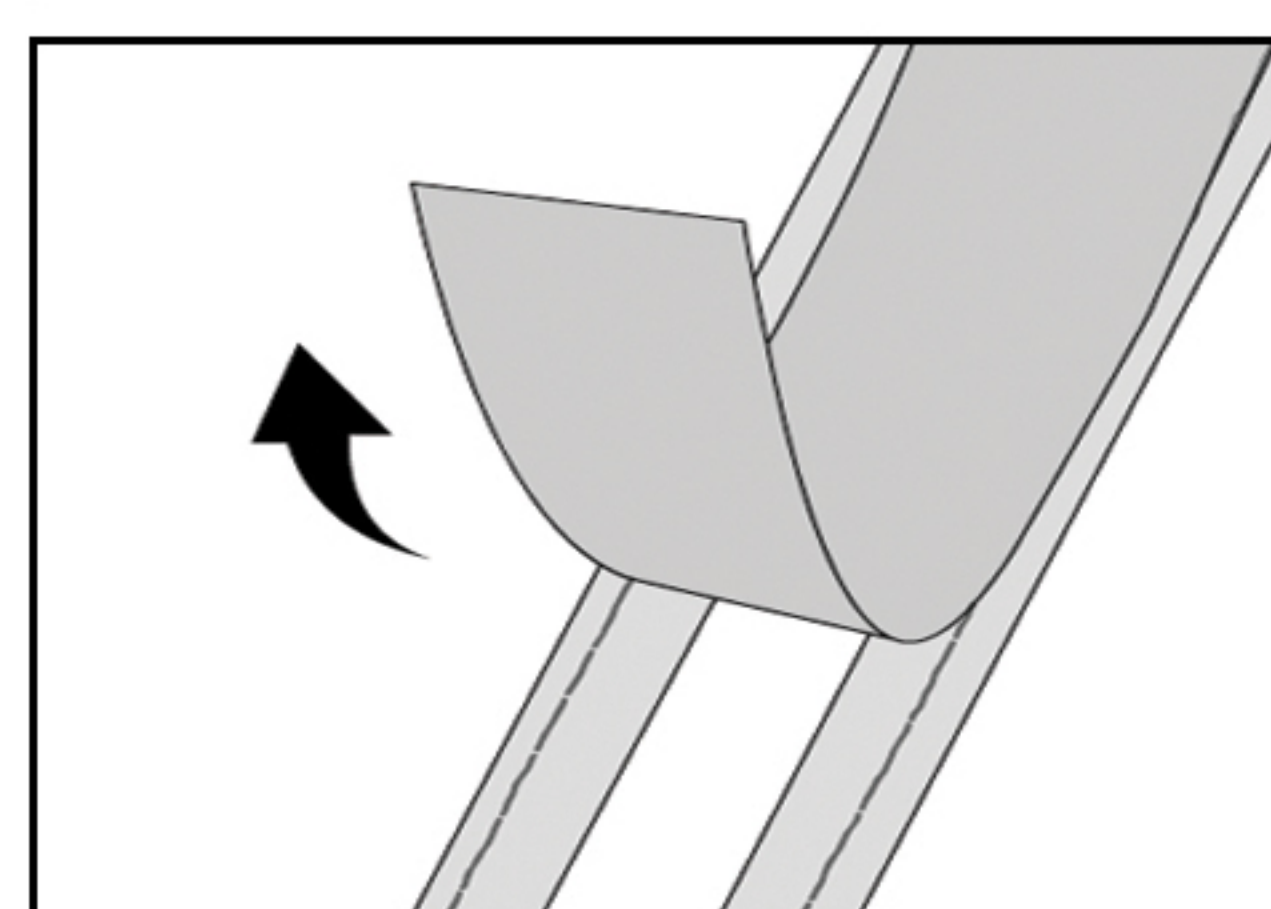
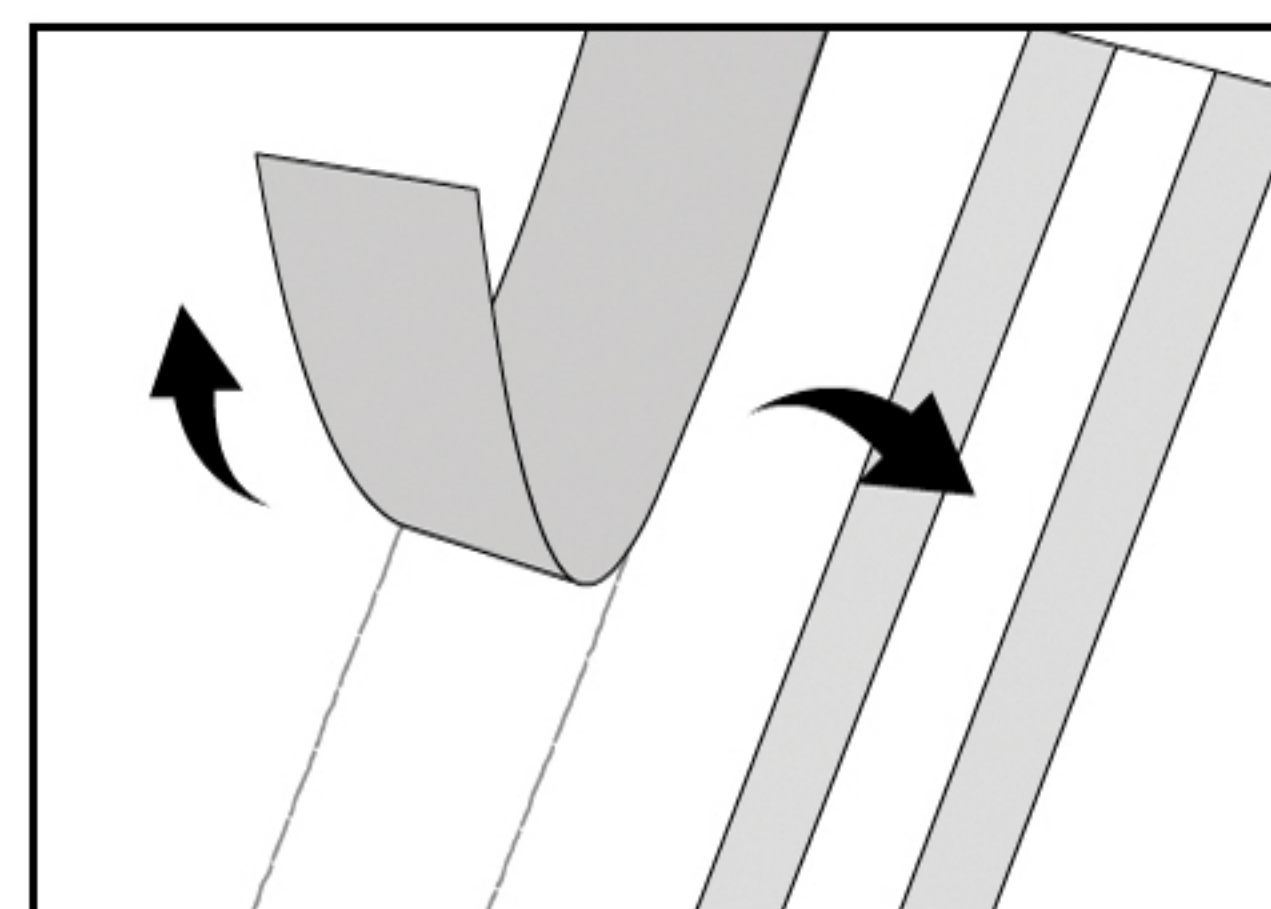
Mesurer la distance entre vos appareils, avant de couper MAGIC ELEK.



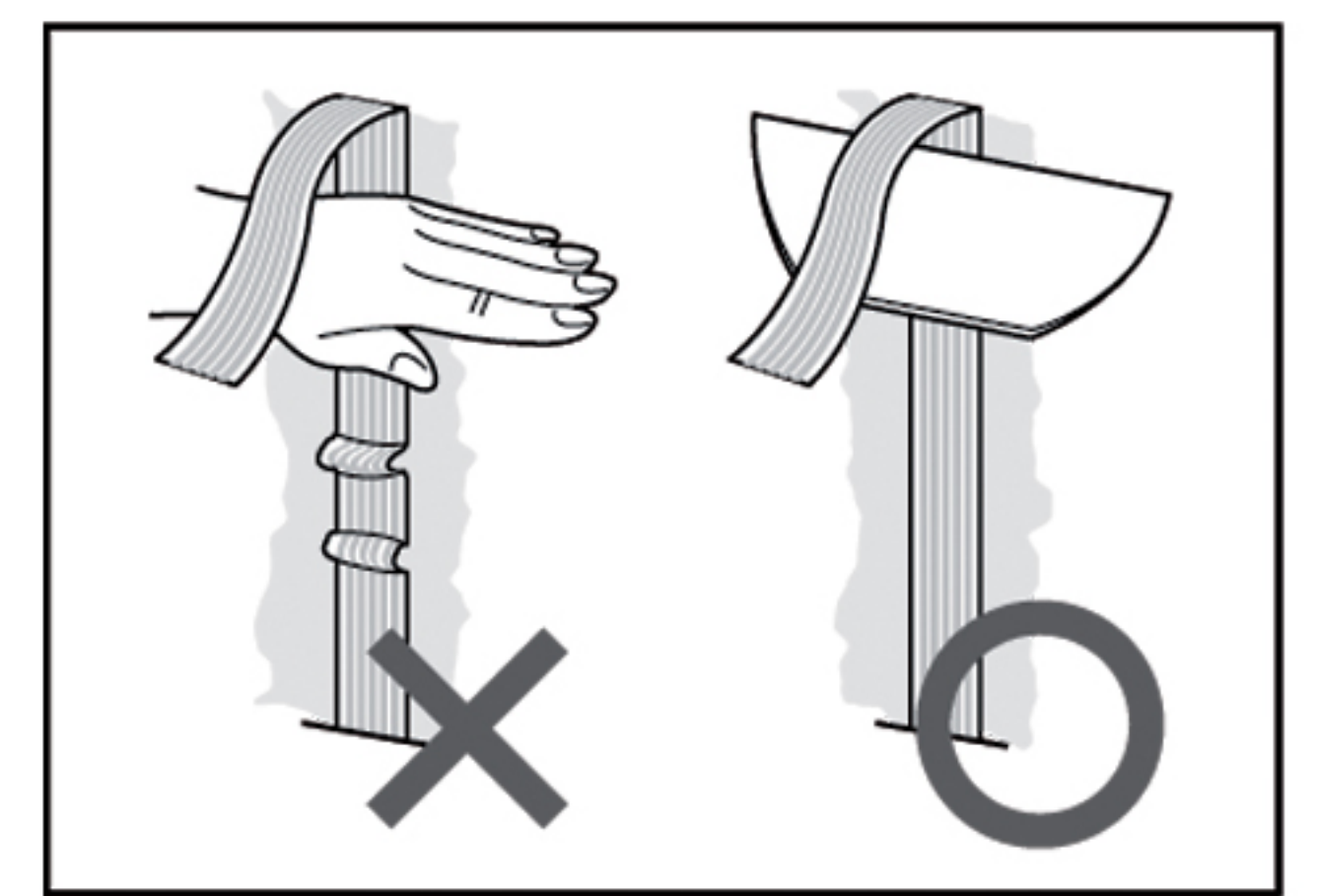
3. Se référer aux instructions d'assemblage **B. PAGE 2**, pour assembler MAGIC ELEK et ses connecteurs.



4. Coller le connecteur A avec l'adhésif double face.

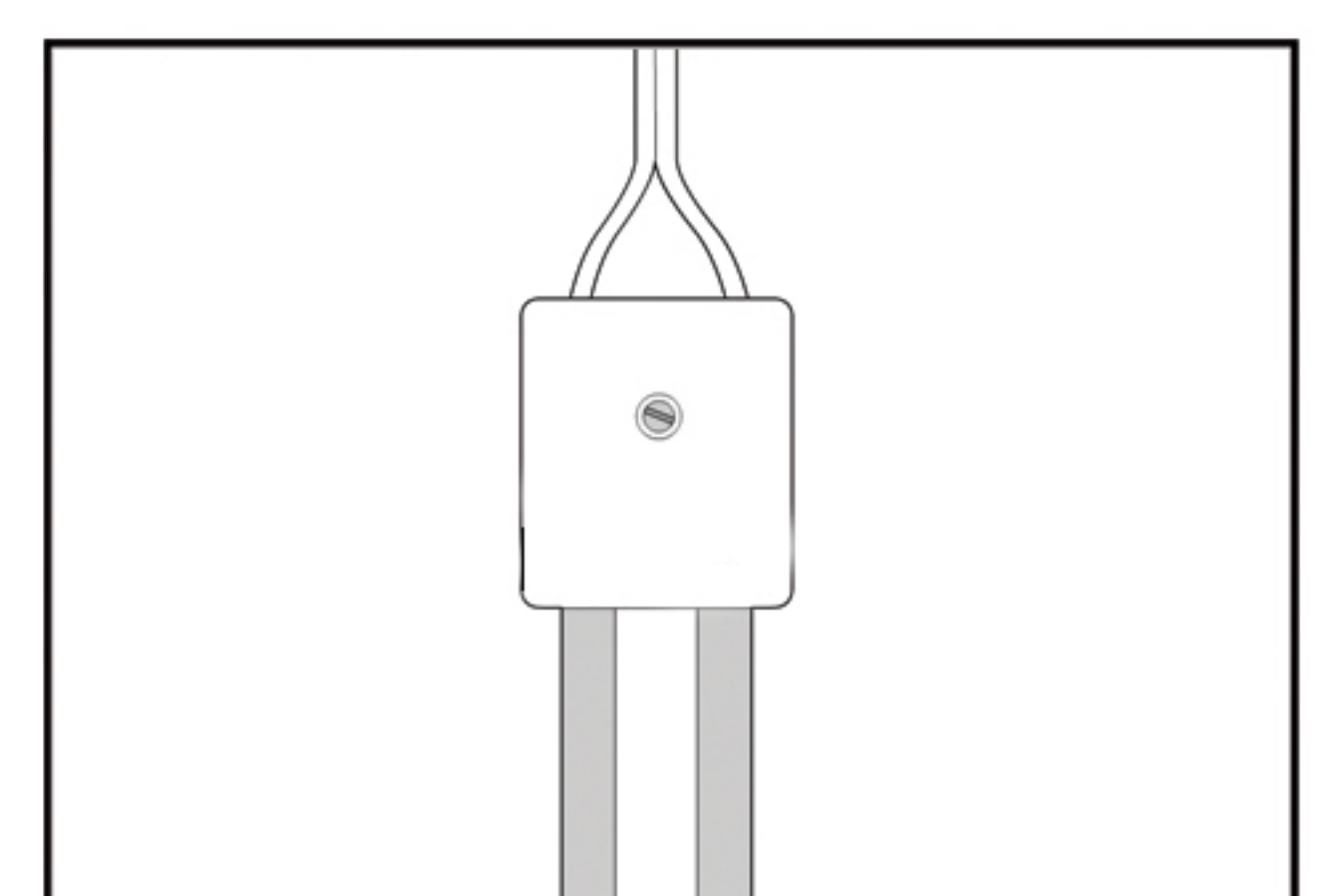
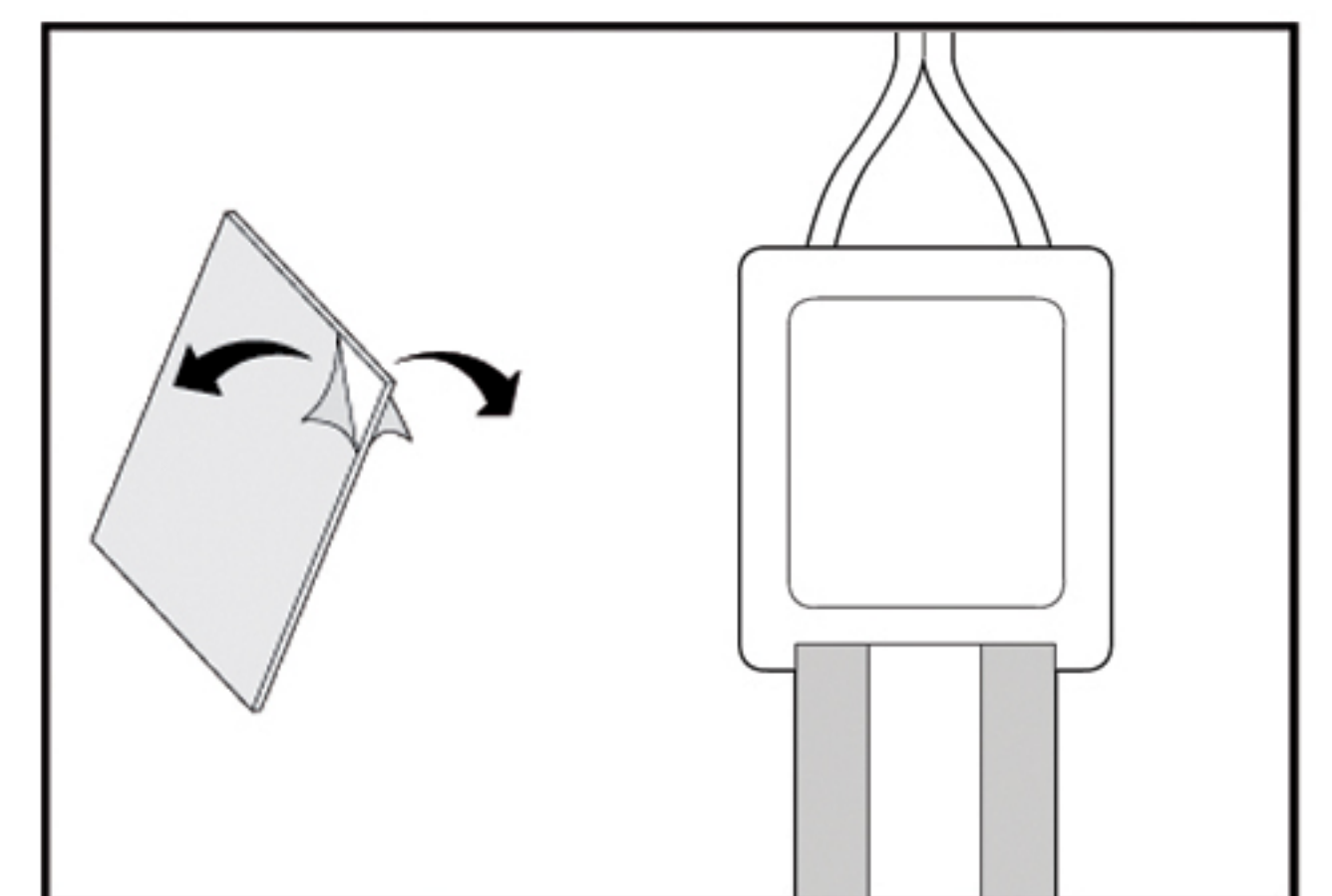


5. Utiliser le rouleau d'adhésif double face, sur toute la surface du câble MAGIC ELEK.



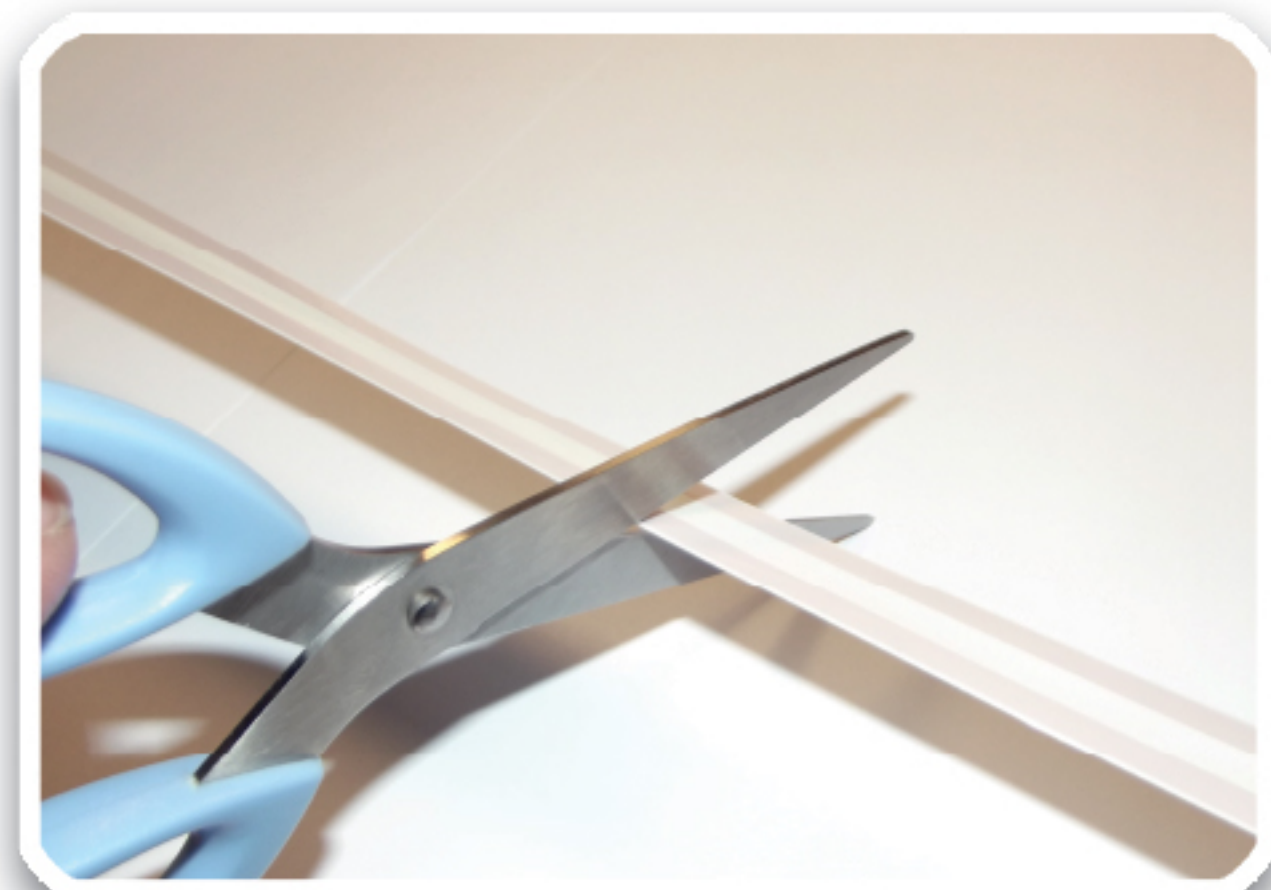
6. Appliquer d'une façon lisse MAGIC ELEK sur la trajectoire tracée **2.**

Exercer une pression soigneusement du centre vers l'extérieur de MAGIC ELEK.



7. Fixer le connecteur B sur la surface ou le mur à l'aide du ruban adhésif double face.

B. GUIDE D'ASSEMBLAGE |



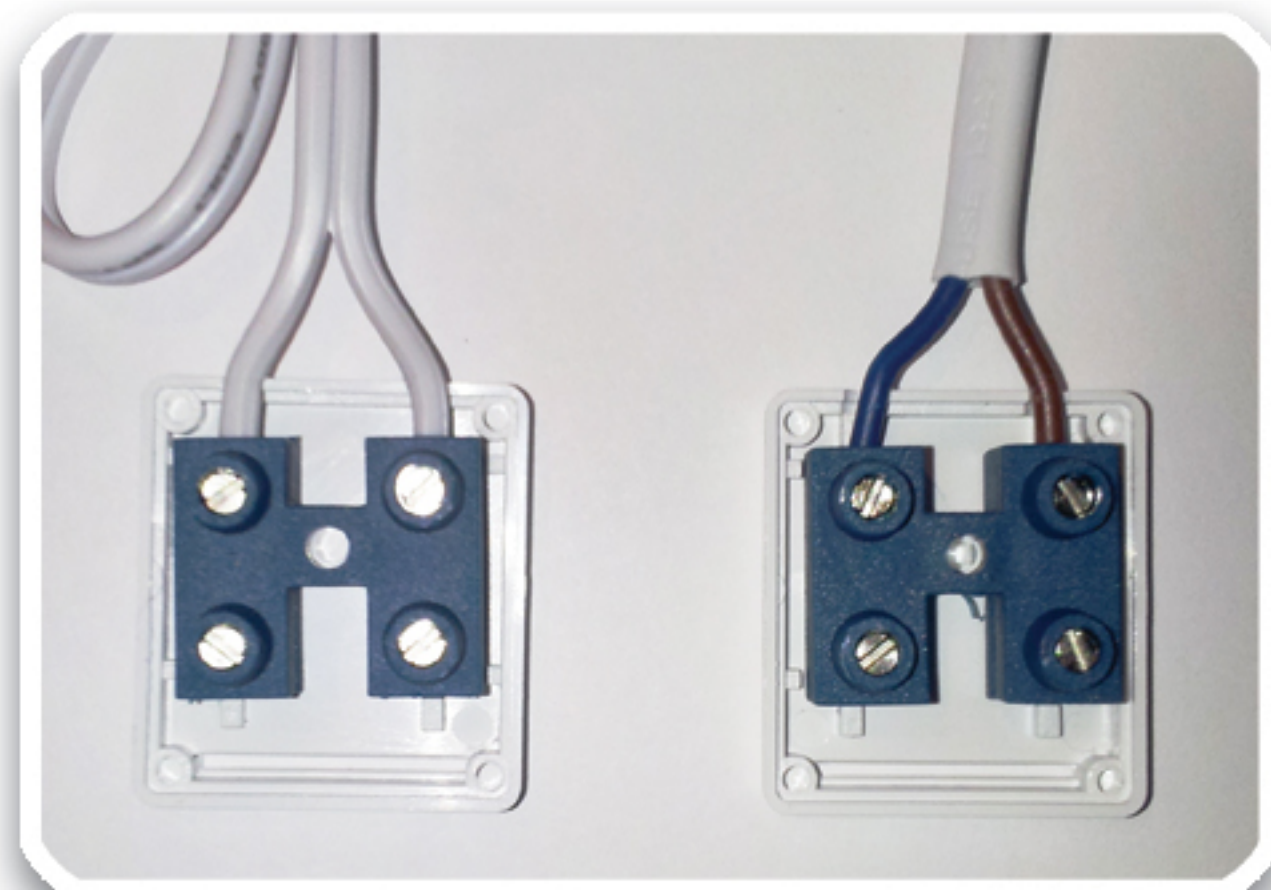
1. Dérouler et couper la bande MAGIC ELEK à la longueur souhaitée **A.2. PAGE 1..**

ASTUCE :

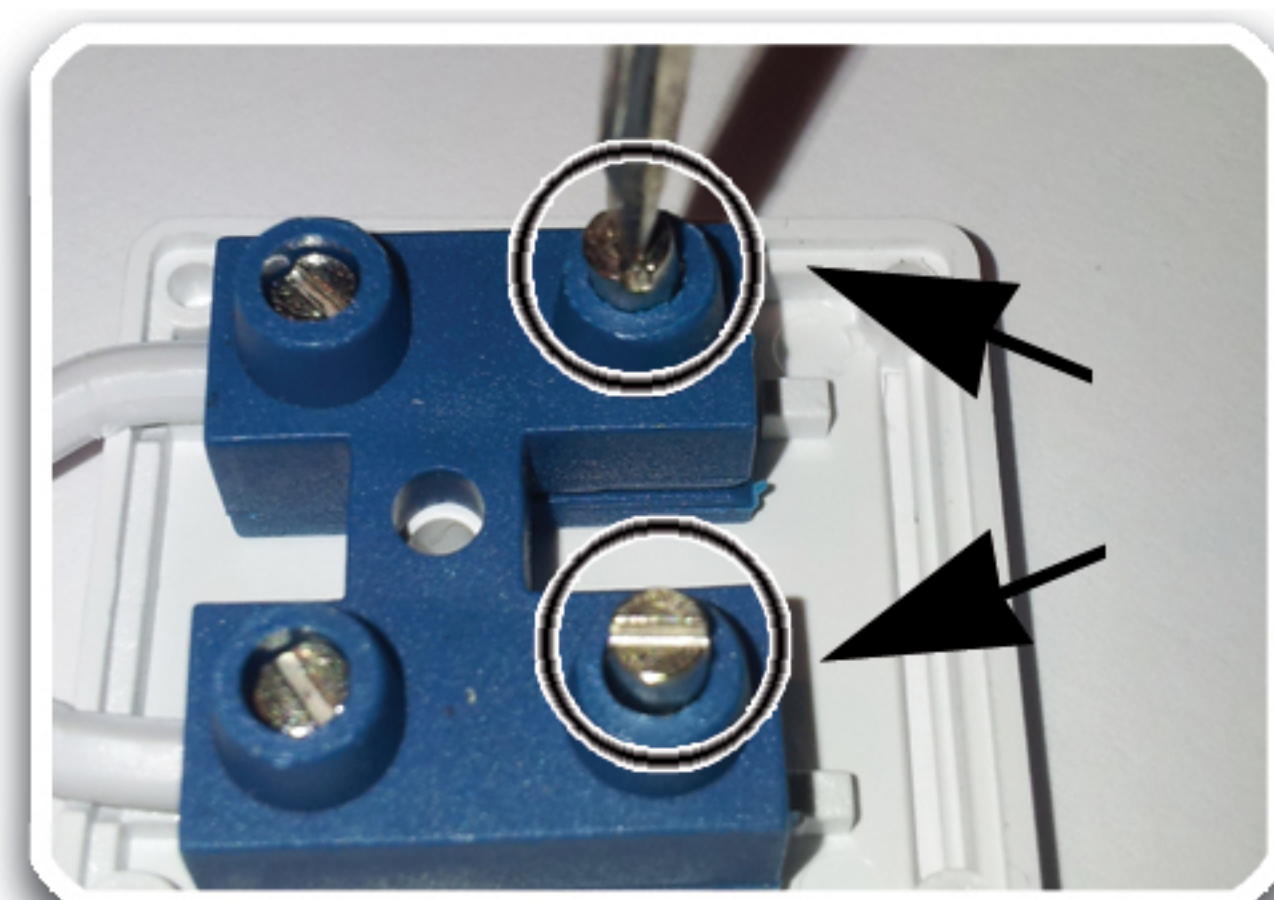
> Pensez à laisser une marge de longueur pour les liaisons connecteurs.



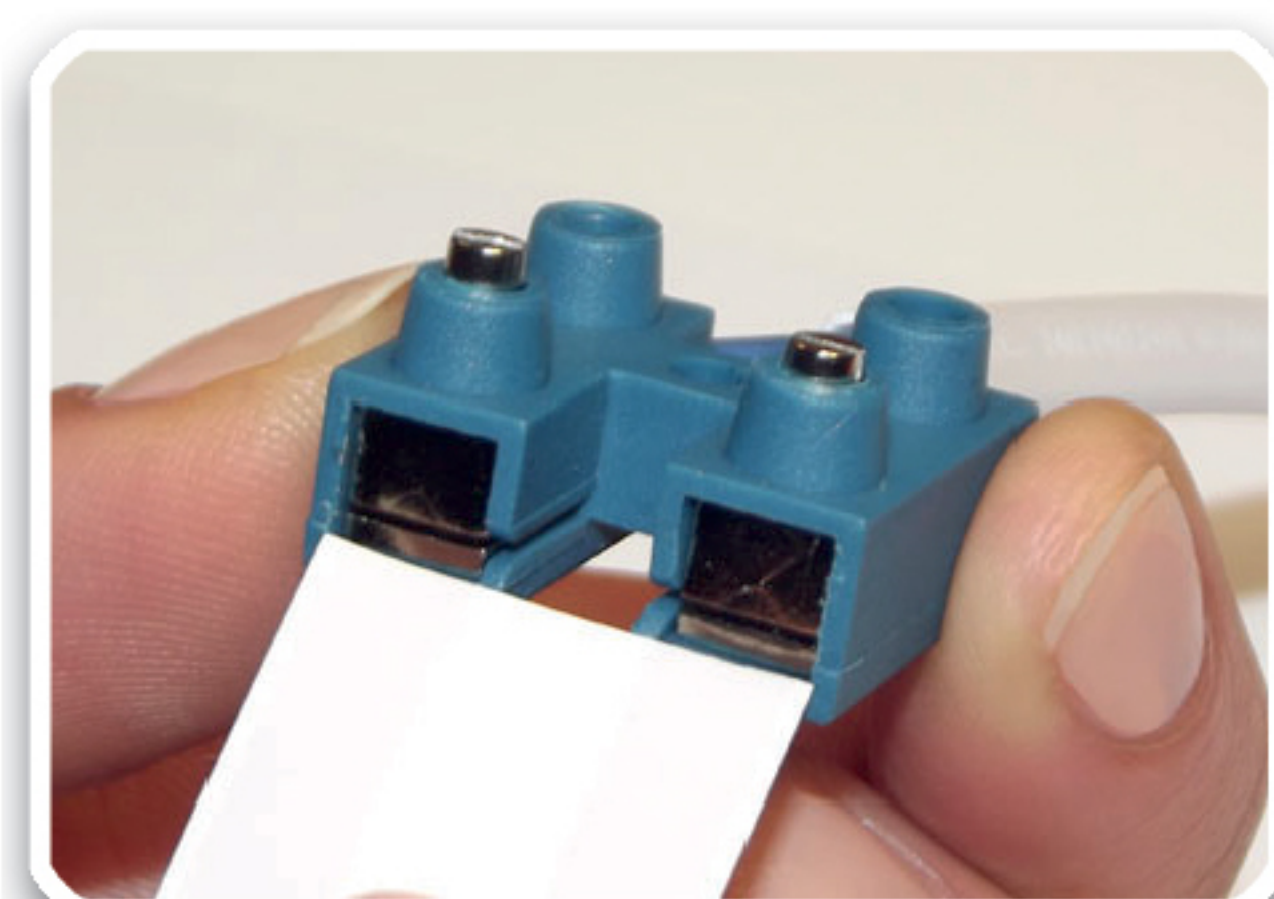
2. Retirer la partie haute de chaque connecteur.



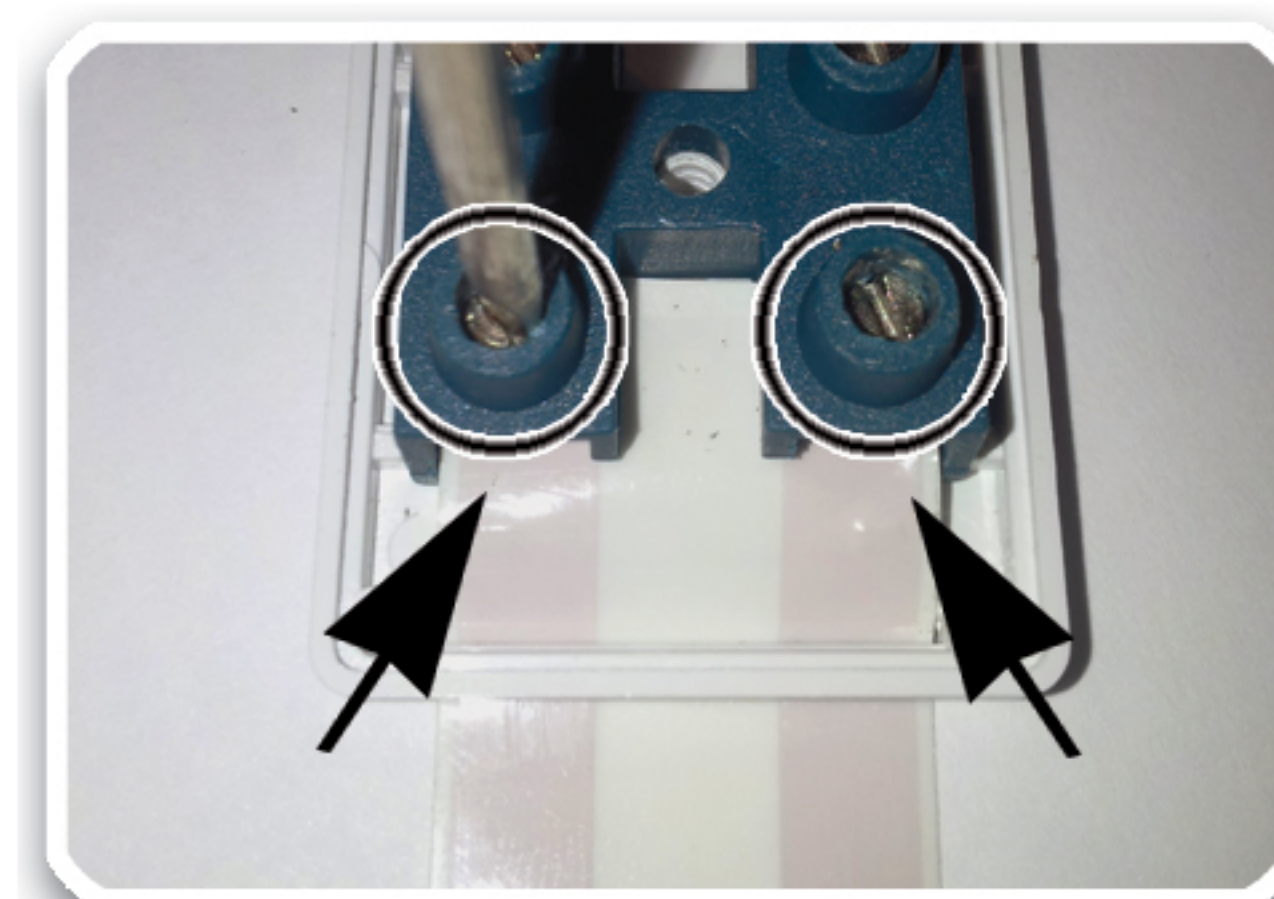
3. Préparer les connecteurs A & B.



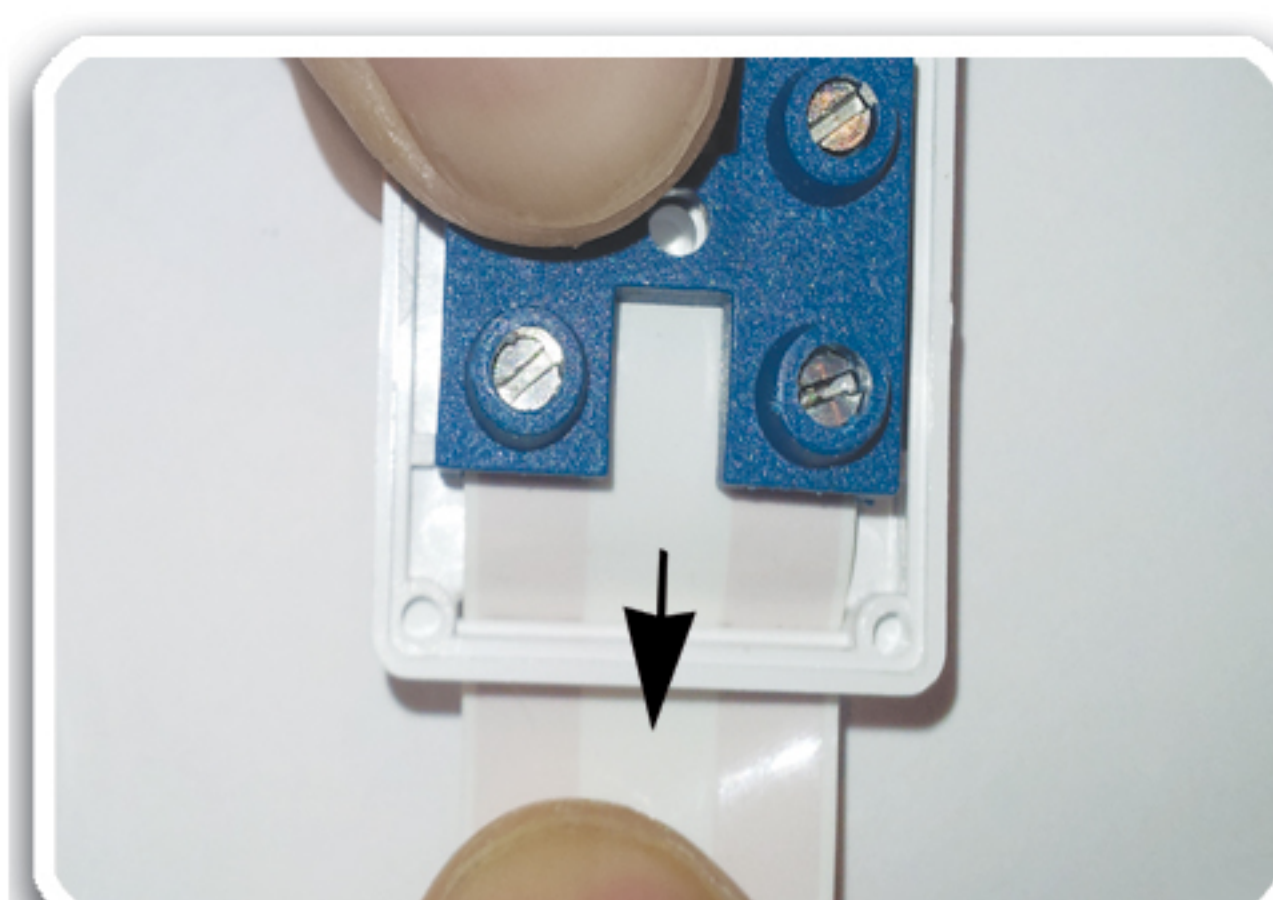
4. S'assurer que les vis de vos dominos sont bien dévissées.



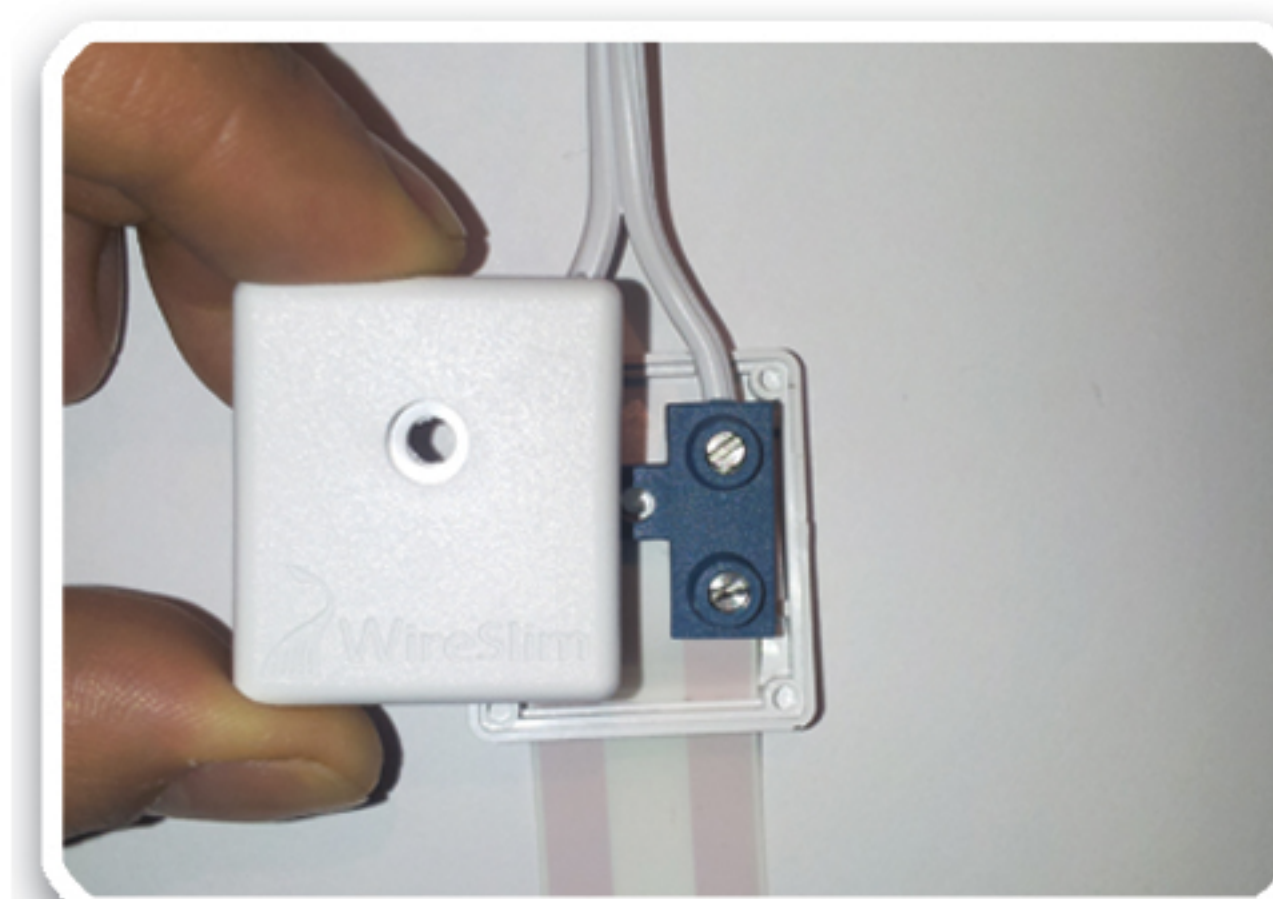
5. Insérer MAGIC ELEK dans le connecteur à travers la fente prévu pour le câble et dans le domino jusqu'au bord.



6. Après l'introduction de MAGIC ELEK jusqu'au bord, maintenir votre MAGIC ELEK, et visser.



7. Tirer un peu sur les câbles afin de bien vérifier votre raccordement.



8. Replacer votre domino dans votre boîtier, le refermer.



9. Utiliser la vis fournie, afin de verrouiller l'accès à votre boîtier.

10. Répéter l'assemblage avec le connecteur B. (A partir de l'étape 4.)

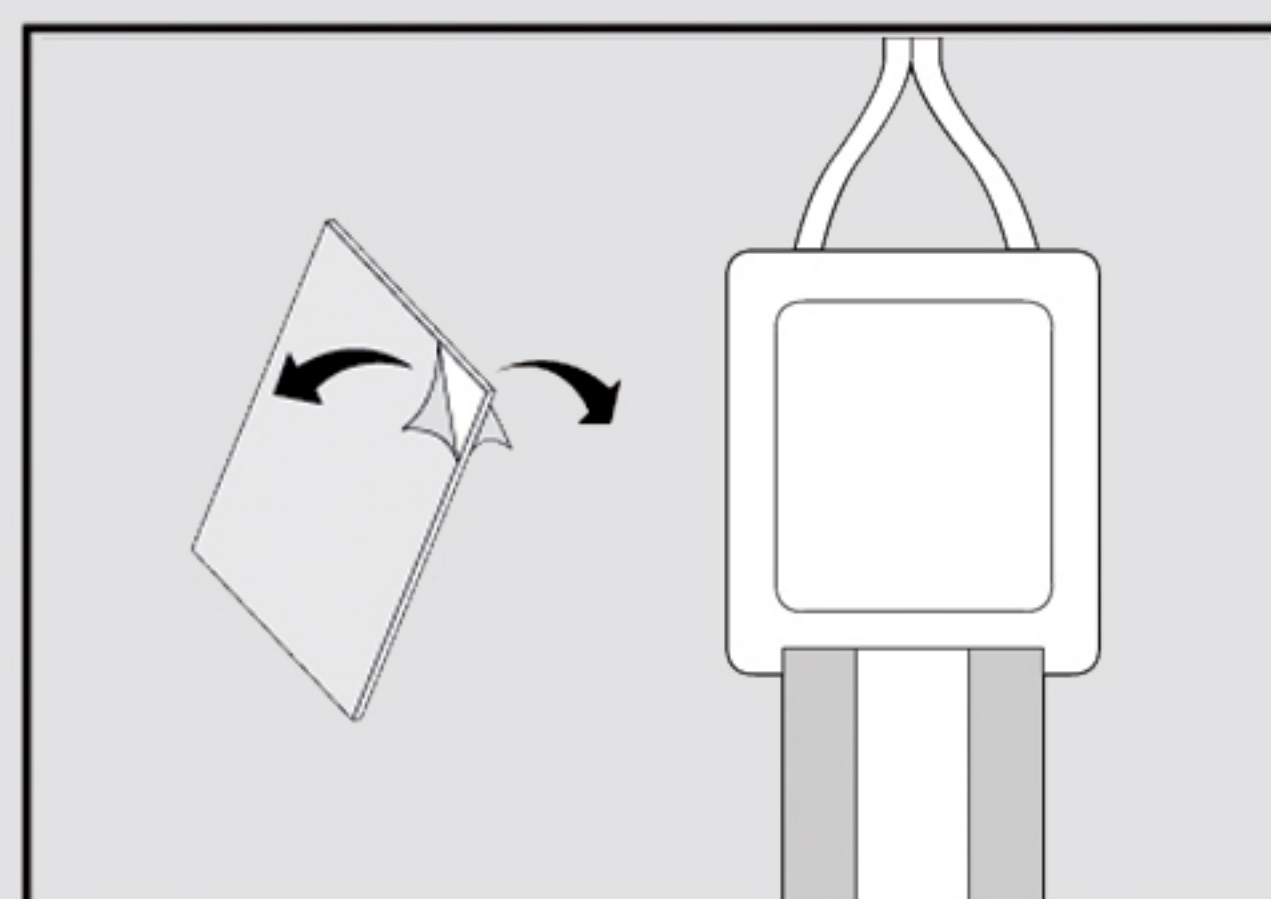
Une vidéo de démonstration est disponible sur notre site web : www.magicelek.com OU sur YouTube, tapez : "MAGIC ELEK".

TESTEZ VOTRE ASSEMBLAGE.

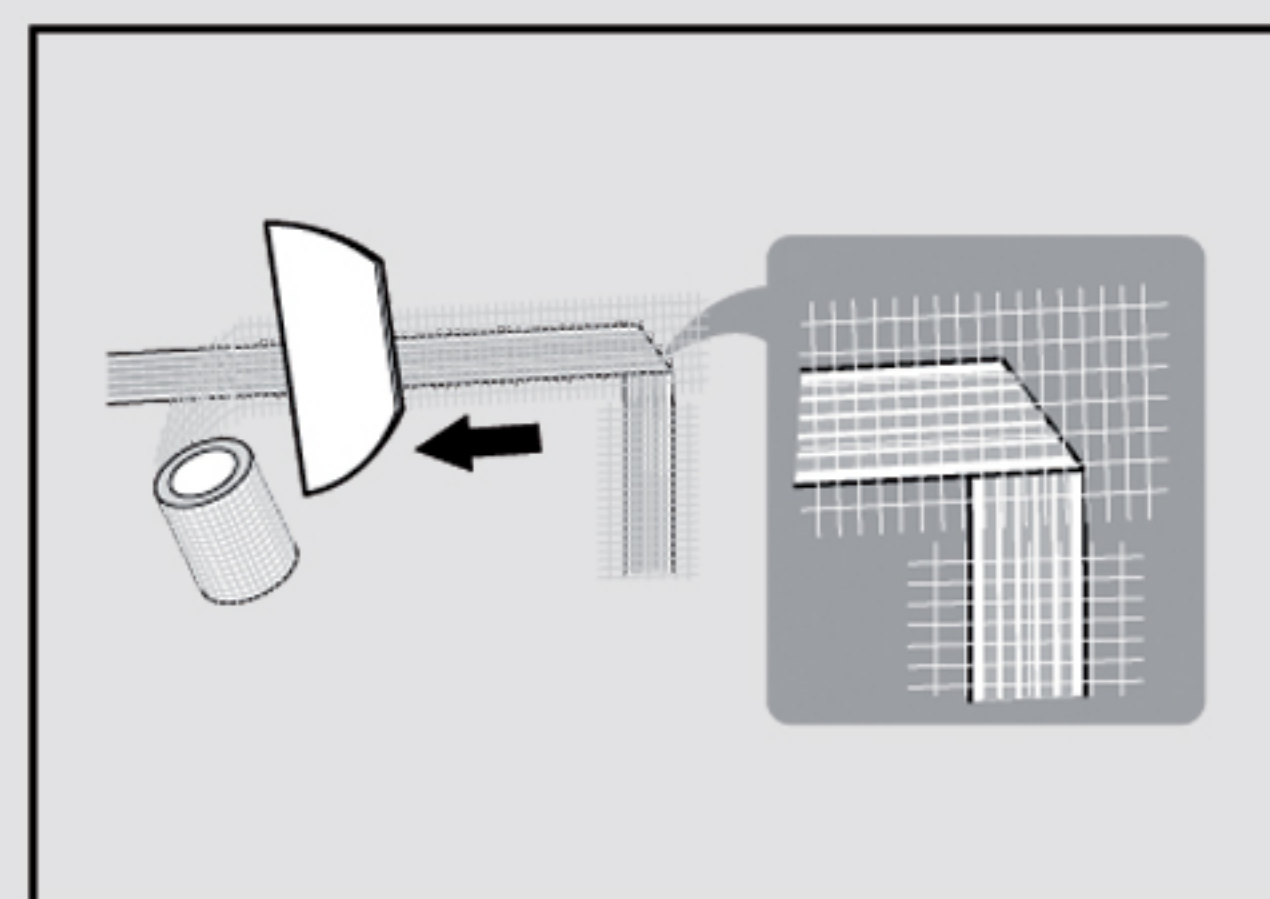
C. INSTALLATION FACULTATIVE |

IMPORTANT :

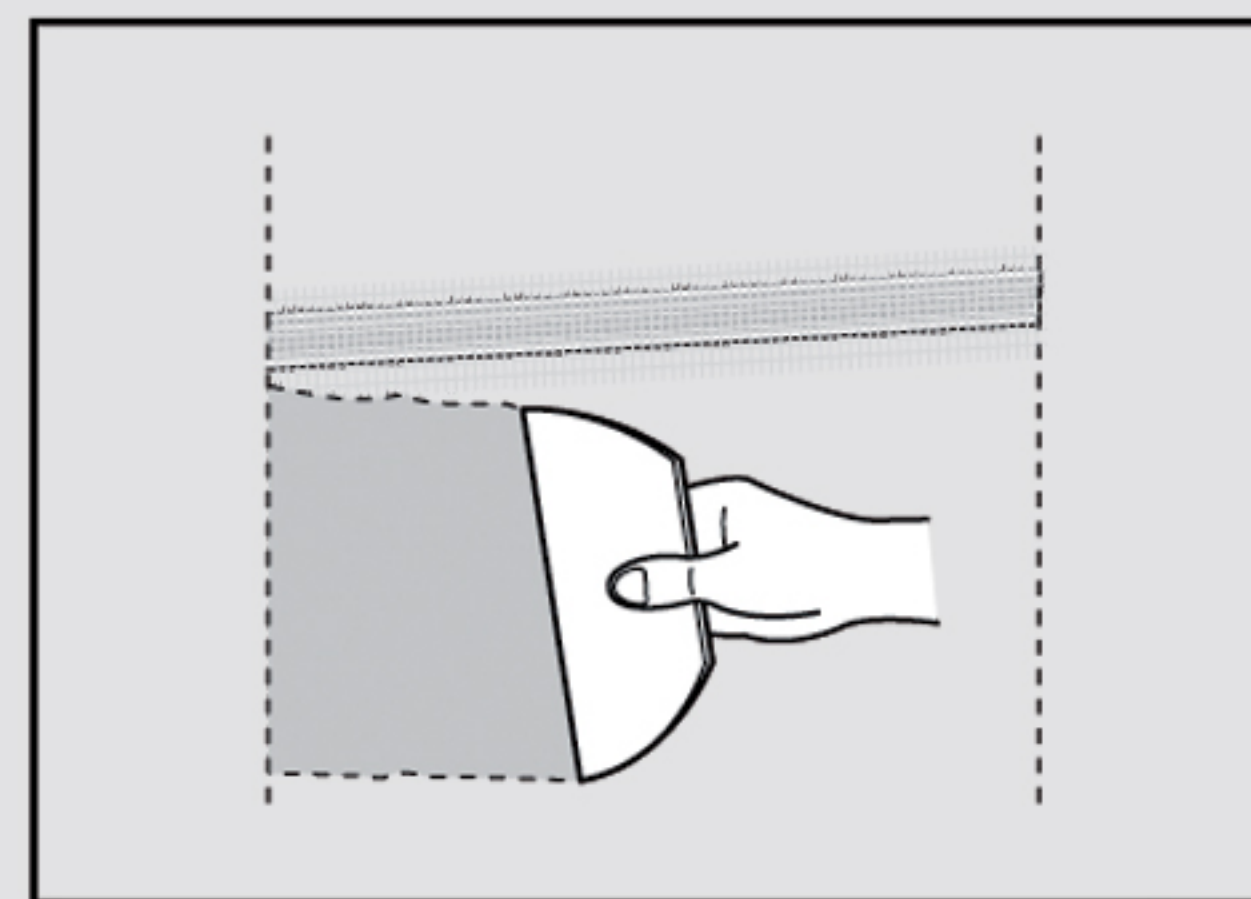
> AVANT D'EXECUTER CES ETAPES D'INSTALLATION : TESTEZ PREALABLEMENT VOTRE INSTALLATION D'ASSEMBLAGE.



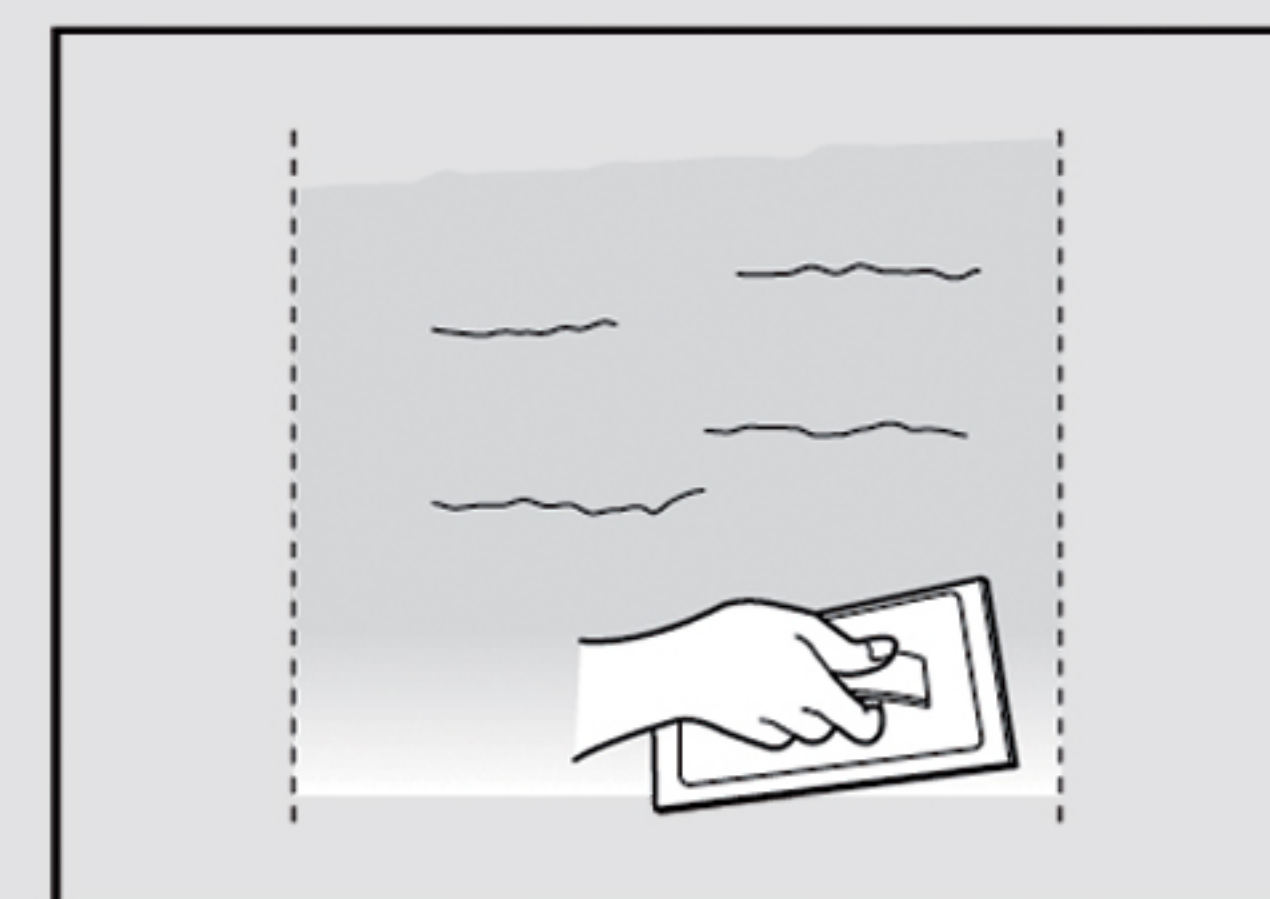
1. Fixer les connecteurs sur la surface ou le mur à l'aide de l'adhésif double face.



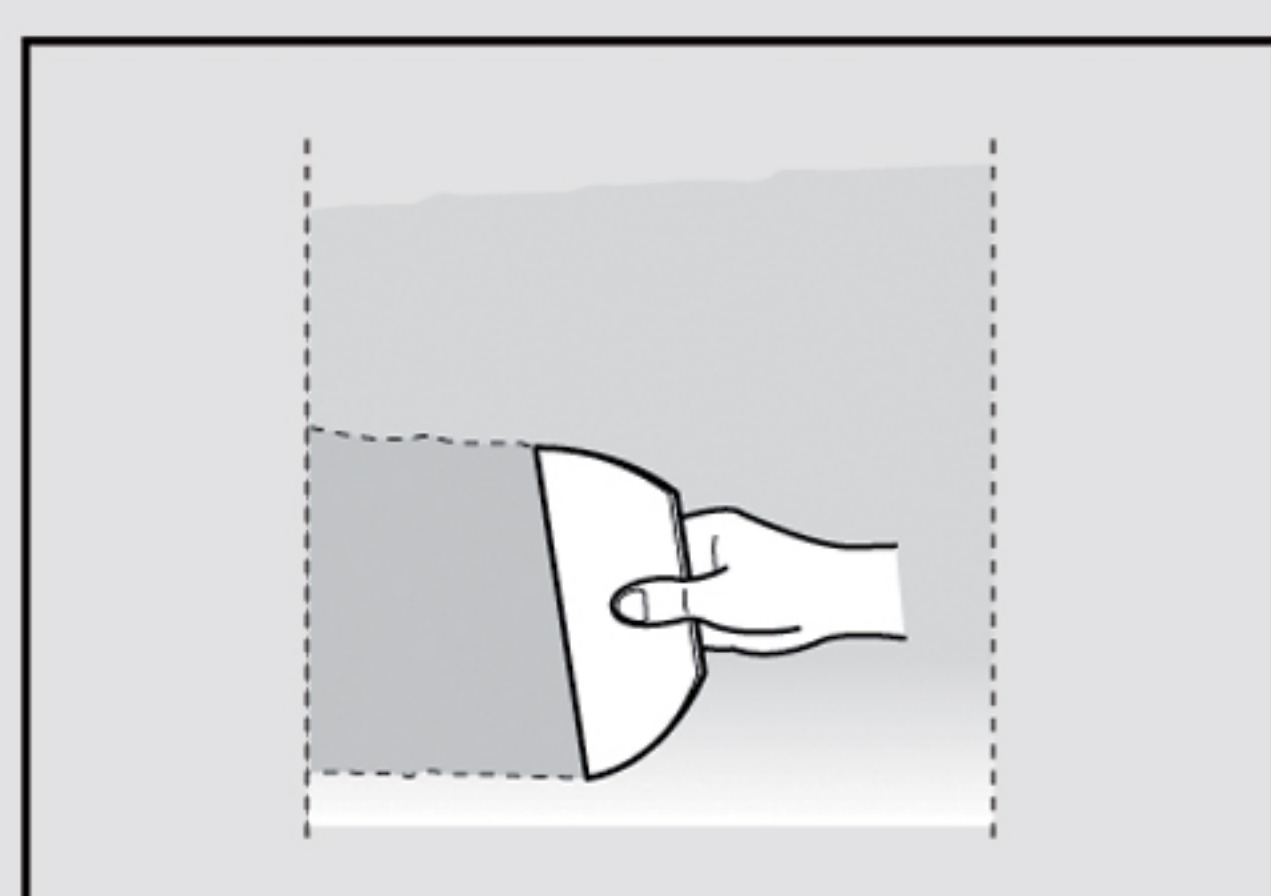
2. Appliquer le ruban à mailles adhésives directement sur MAGIC ELEK, et appuyer dessus fermement.



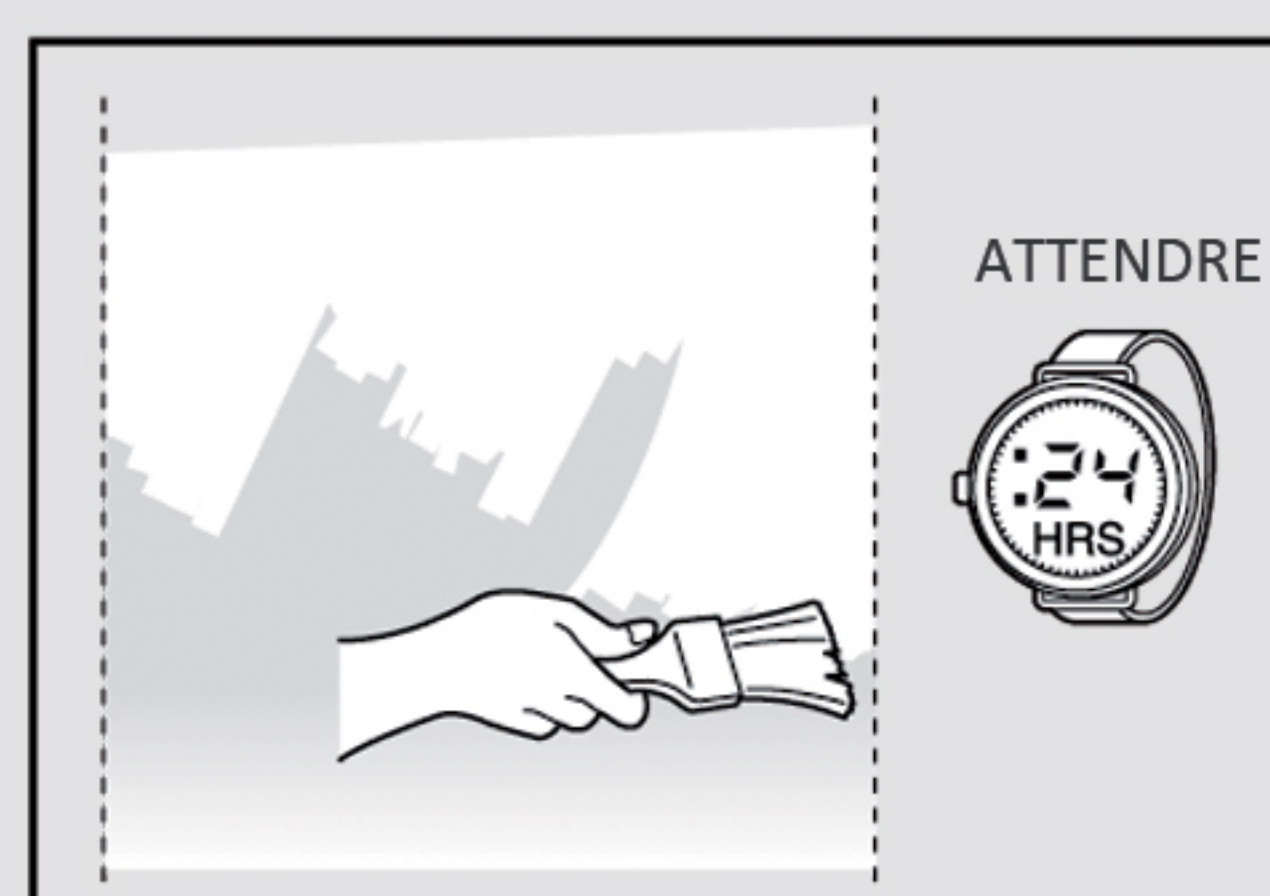
3. Appliquer une couche fine d'enduit sur le ruban à mailles adhésives.



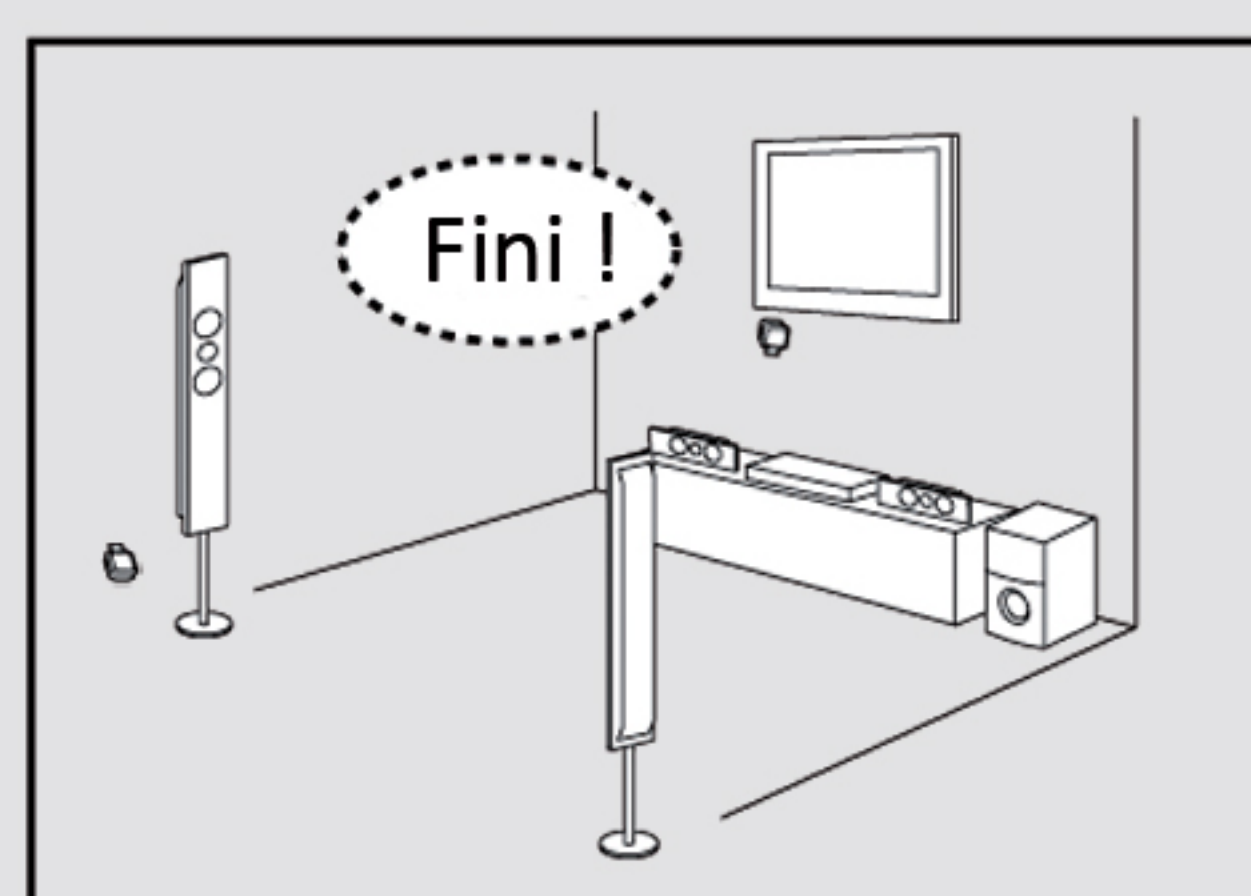
4. Aplanir la surface enduite.



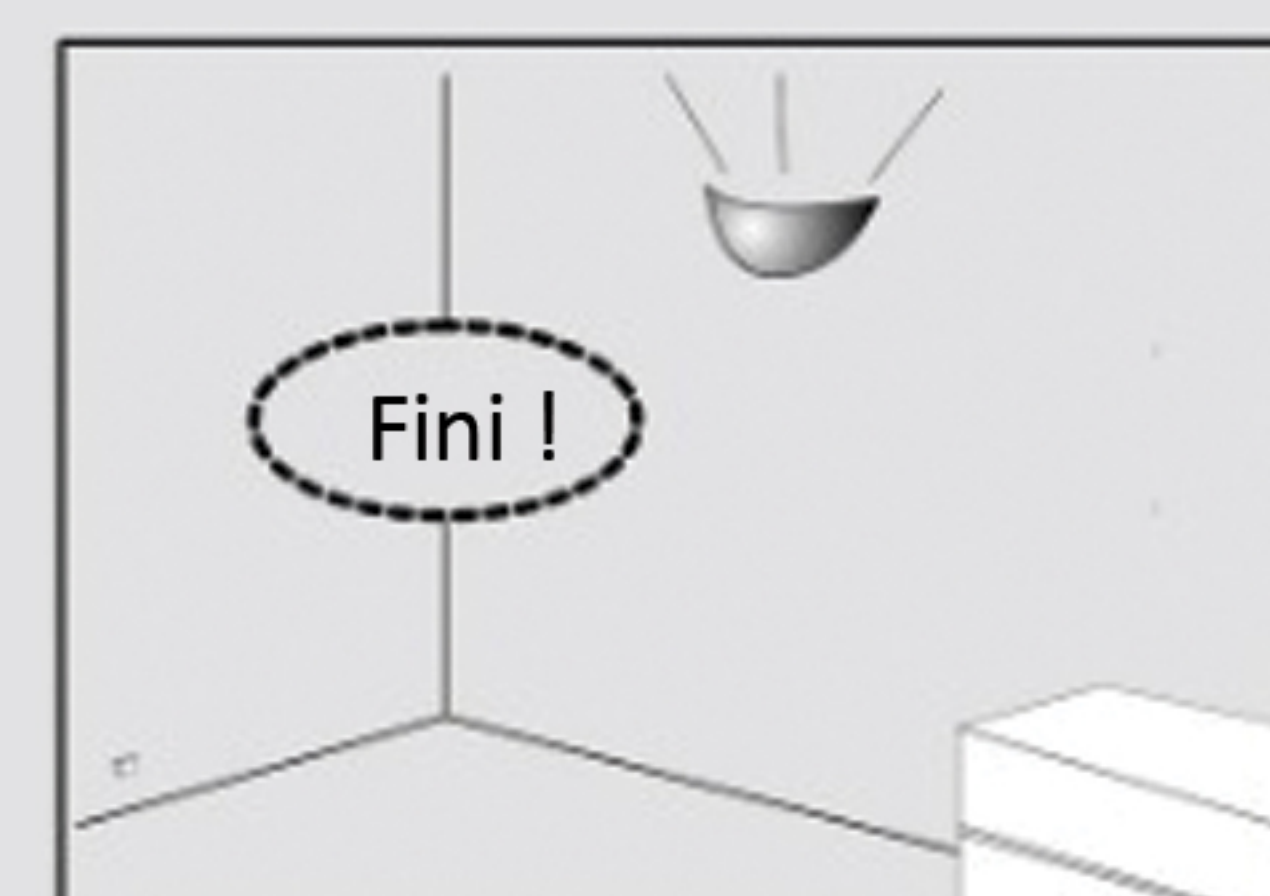
5. Appliquer des couches supplémentaires d'enduit si nécessaire.



6. Peindre sur la surface et laisser reposer 24 h.



Multimédia



Luminaire

7. Installation terminée.

ou