

MICHAUD

HABITAT ET RÉSEAU ÉLECTRIQUE

Quickgel

L'étanchéité instantanée



Solutions de jonction et de dérivation de câbles Basse Tension,
cartouche, sachet et bouteille de gel

DÉMONTABLE



HAUTE
RÉSISTANCE



RÉSISTE À
L'HUMIDITÉ



FACILE
À INSTALLER



RESTE
SOUPLE



L'offre Quickgel

Concepteur et Fournisseur de coffrets et connectiques pour le réseau Basse Tension depuis plus de 30 ans, **Michaud** s'appuie sur son savoir-faire pour vous proposer **des solutions de raccordements étanches basés sur la technologie GEL**. L'offre **Quickgel** propose un ensemble de solutions et de services axés sur **l'innovation, la recherche d'une qualité sans faille et l'apport de solutions pertinentes, simples à mettre en place.**

Composition de la gamme **Quickgel**

L'étanchéité instantanée



La Technologie

- Nouvelle technologie Quickgel permettant la mise en place de jonctions et dérivations sur des câbles Basse Tension unipolaires ou multipolaires jusqu'à 1 kV
- Utilisation d'un gel polymère non toxique
- Protection électrique et mécanique
- Gel ne nécessitant pas de préparation préalable
- Technologie auto extinguable (conforme à la norme RoHS 2002/95/CE, CEI-20-37/2-1 et CEI 20-37-7)

Applications

- Raccordements :
 - Jonctions : De 1 x 6mm² à 5 x 25mm²
 - Dérivations : Câble principal : De 3 x 6mm² à 5 x 25mm² / Câble dérivé : De 3 x 2.5mm² à 5 x 25mm²
 - Typologie des câbles : tout type de câble cuivre avec les connectiques à dénudage et câbles Alu et Cuivre (massif ou câblé) avec les connectiques à perforation d'isolant.
- Boîte de raccordement conçue pour des installations aériennes, souterraines, intérieures et extérieures
- Domaines multiples : Eclairage public, résidentiel, télécommunications, industrie...

Avantages

- Montage rapide et aisé
- Sans date de péremption
- Démontable
- Non toxique
- Raccordement compact



Solutions de jonction et de dérivation de câbles Basse Tension (jusqu'à 1kV)

DÉMONTABLE



HAUTE
RÉSISTANCE



RÉSISTE À
L'HUMIDITÉ



FACILE
À INSTALLER



RESTE
SOUPLE



Caractéristiques :

- Protection / Isolation / Etanchéité des connections électriques BT (1kV)
- Conforme à la norme NF EN 50393
- Boîte en plastique composite, résistante aux chocs
- Mise sous tension immédiate
- Montage et connexion rapide et simple
- Modèle tetrapolaire 6-25² à perforation d'isolant 
- Démontage possible
- Résistance aux UV
- Couleur : Gris anthracite (Discrétion et peu sensible au vieillissement)
- Non périssable
- Outillage standard

Montage simple et rapide 



Etape 1

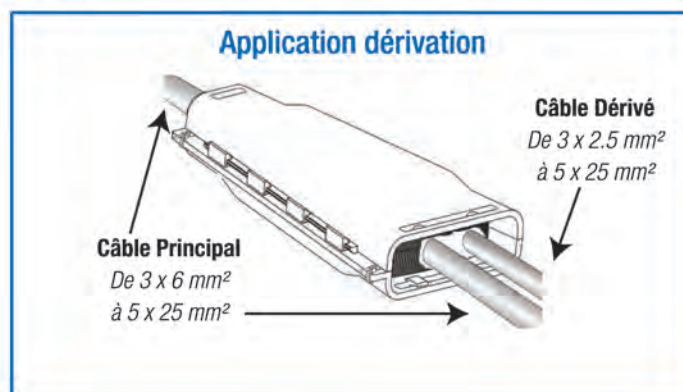
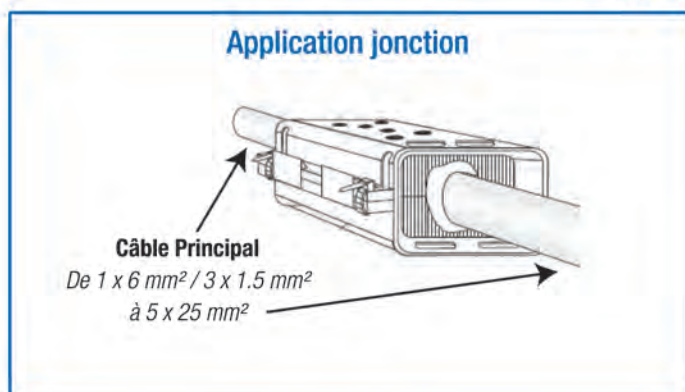


Etape 2



Etape 3

Applications :



Type de connecteur :



Références

Boîtes de raccordement gel – Jonction avec connectique

CODE ARTICLE	DÉSIGNATION	NOMBRE DE CONDUCTEURS	SECTION PRINC. mini / maxi (mm²)	DIMENSION (l x L x P)	UNITÉ DE VENTE
N708	Quickgel 125C	1	6 - 25	86 x 47 x 27 mm	1
N709	Quickgel 32.5C	3	1.5 - 2.5	86 x 47 x 27 mm	1
N710	Quickgel 506C	3 à 5	1.5 - 6	146 x 55 x 35 mm	1
N711	Quickgel 516C	3 à 5	6 - 16	180 x 69 x 40 mm	1
N712	Quickgel 425P	4 (perfo.)	6 - 25	240 x 75 x 43 mm	1
N713	Quickgel 525P	4 (perfo.) + 1 (dénud./terre)	6 - 25	240 x 75 x 43 mm	1

A
PERFO



Boîtes de raccordement gel – Jonction / Dérivation avec connectique

CODE ARTICLE	DÉSIGNATION	NOMBRE DE CONDUCTEURS	SECTION PRINC. mini / maxi (mm²)	SECTION DÉRIVÉE. mini / maxi (mm²)	DIMENSION (l x L x P)	UNITÉ DE VENTE
N714	Quickgel 516YC	3 à 5	6 - 16	2.5 - 6	220 x 110 x 53 mm	1
N715	Quickgel 525YC	3 à 5	16 - 25	2.5 - 25	260 x 130 x 65 mm	1



Boîtes de raccordement gel sans connectique

CODE ARTICLE	DÉSIGNATION	DIMENSION (l x L x P)	UNITÉ DE VENTE
N716	Quickgel 100	86 x 47 x 27 mm	1
N717	Quickgel 500	146 x 55 x 35 mm	1
N728	Quickgel 510	180 x 69 x 40 mm	1
N719	Quickgel 520	240 x 75 x 43 mm	1





Gamme Gel Mono-composant et Bi-composant

La gamme Quickgel se compose de 2 types de gel :

- Gel Mono-composant (cartouche)
- Gel Bi-composant (sachet ou bouteille)

DÉMONTABLE



HAUTE
RÉSISTANCE



RÉSISTE À
L'HUMIDITÉ



FACILE
À INSTALLER



RESTE
SOUPLE



Gel Mono-composant Cartouche 300 ml

Caractéristiques :

- Prêt à l'emploi
- Démontable
- Température de fonctionnement : -60°C / +200°C
- Résistance diélectrique : 25kV/mm
- Application ≤ 1kV
- Ne coule pas (mise en œuvre dans toutes les positions)
- Ne durcit pas (démontage possible)
- Sans date de péremption
- Produit non toxique, sans solvant et sans odeur
- Couleur : Bleu transparent



Application cartouche



Mise en œuvre simple et rapide



Etape 1



Etape 2



Etape 3



Etape 4



Gel Bi-composant Sachet 420 ml et Bouteille 1L



Application sachet

Caractéristiques :

- Facilité d'utilisation
- Convient pour tous types de connexion
- Température de fonctionnement : -60°C / +200°C
- Résistance diélectrique : 25kV/mm
- Application ≤ 1kV
- Prise rapide après utilisation
- Sans date de péremption
- Produit non toxique, sans solvant et sans odeur
- Couleur : Bleu transparent

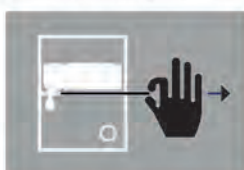


Application bouteille

Mise en œuvre simple et rapide



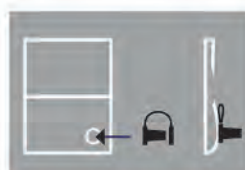
Gel Bi-composant Sachet 420 ml



Etape 1



Etape 2



Etape 3

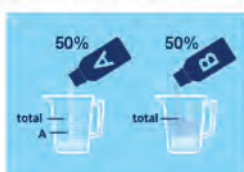


Etape 4



Etape 5

Gel Bi-composant Bouteille 1 L



Etape 1



Etape 2



Etape 3



Etape 4

Références :

Gel Mono-composant Cartouche 300 ml

CODE ARTICLE	DÉSIGNATION	UNITÉ DE VENTE
N705	Gel Mono-composant Cartouche 300 ml	1

Disponible en présentoir de vente sur comptoir par 24 cartouches.



Gel Bi-composant sachet 420 ml

CODE ARTICLE	DÉSIGNATION	UNITÉ DE VENTE
N706	Gel Bi-composant sachet 420 ml	1



Gel Bi-composant bouteille 1 L

CODE ARTICLE	DÉSIGNATION	UNITÉ DE VENTE
N707	Gel Bi-composant bouteille 1 L	1



Boîtes de dérivation

CODE ARTICLE	DÉSIGNATION	CONTENANCE (ml)	UNITÉ DE VENTE
N724	Boîte de dérivation Ø 65 x 35 Clip	106 ml	1
N725	Boîte de dérivation Ø 80 x 40 Clip	190 ml	1
N726	Boîte de dérivation 100 x 100 X 50 Vis	362 ml	1
N727	Boîte de dérivation 120 x 75 X 50 Vis	345 ml	1
N728	Boîte de dérivation 150 x 110 X 70 Vis	765 ml	1





VDI résidentielle



GTL



Comptage



Colonne électrique



Branchement provisoire



Coffrets de branchements



Accessoires de branchement



Raccords aériens et souterrains

VOTRE INTERLOCUTEUR COMMERCIAL

