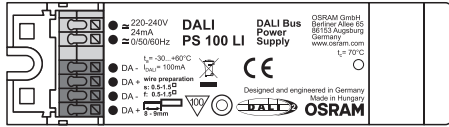
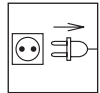


DALI PS 100 LI

DALI Bus Power Supply
for luminaire integration¹⁾



OSRAM



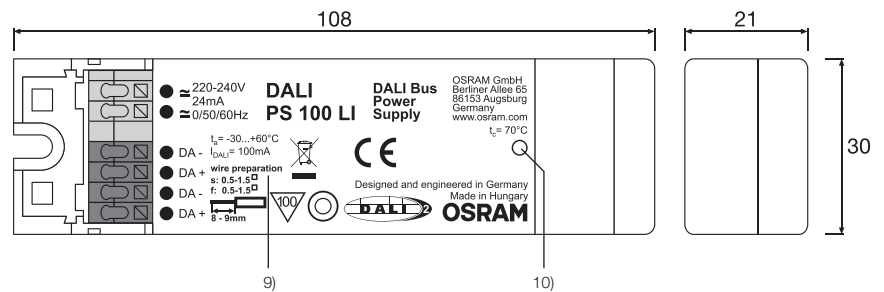
OSRAM GmbH
Berliner Allee 65
86153 Augsburg
Germany

C15039670
G15045067
26.06.18

www.osram.com

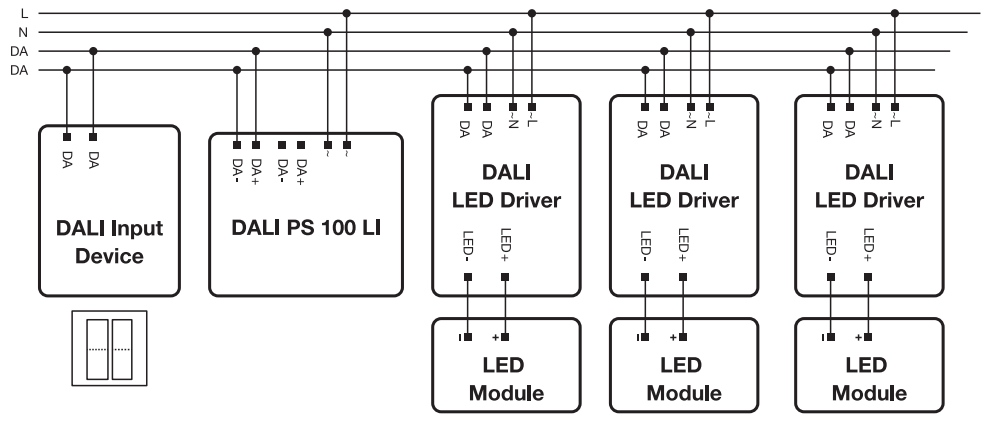
V _{AC}	220 - 240V ; 50/60Hz
V _{DC}	176 - 276V ; 0Hz
P	0.3 - 3W
DALI control interface ²⁾	DA+ / DA- 16V _{DC} max. 300m total wire length ³⁾
Guaranteed supply current (DALI) ⁴⁾	100 mA
Maximum supply current (DALI) ⁵⁾	250 mA
Allowed leads diameter ⁶⁾	0.5 - 1.5 mm ²
Type of protection ⁷⁾	IP20
t _a	-30...+60 °C
	5 - 85 %

Dimensions / Abmessungen⁸⁾

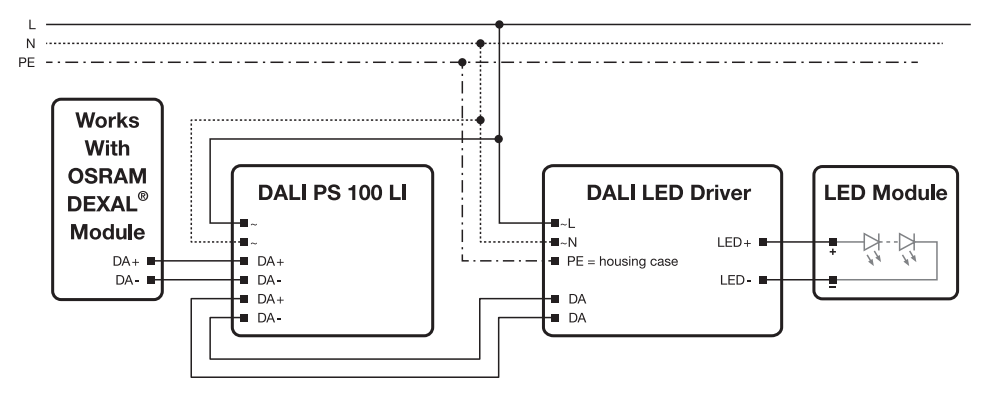


mm

Wiring scheme / Anschluss-Schema¹¹⁾



Wiring scheme / Anschluss-Schema¹¹⁾



Ⓞ SAFETY AND MOUNTING INFORMATION:

The DALI PS 100 LI unit is exclusively designed for luminaire integration. An independent installation (e.g. ceiling integration) is possible by means of the ECO CI KIT (Art. Nr. 4008321392091); Recommended cable types for independent mounting: DALI + mains voltage: 1x NYM 5x1,5mm² or 1 x H05VV 5x1,5mm². 1) DALI Power Supply; 2) The DALI interface provides basic isolation against mains; 3) Maximal total DALI wire length; 4) Guaranteed DALI supply current; 5) Maximum DALI supply current; 6) Allowed wire leads diameter; 7) Type of protection; 8) Housing dimensions; 9) Recommended wire preparation; 10) tc temperature measurement point; 11) Wiring diagram.

Ⓞ SICHERHEITS- UND MONTAGEHINWEISE:

Der DALI PS 100 LI ist ausschließlich für den Leuchteneinbau entwickelt. Eine unabhängige Montage (z.B. Deckeneinbau) ist mit Hilfe des ECO CI KIT (Art. Nr. 4008321392091) möglich; Empfohlene Kabeltypen bei unabhängiger Montage: DALI + Netzspannung: 1x NYM 5x1,5mm² oder 1x H05VV 5x1,5mm². 1) DALI Bus Stromversorgung 2) DALI Schnittstelle ist basisisoliert gegenüber Netzstrom; 3) Maximal Gesamtlänge der DALI Leitung; 4) Garantiertes DALI Versorgungsstrom; 5) Maximaler DALI Versorgungsstrom; 6) Zulässiger Aderquerschnitt; 7) Schutzart; 8) Gehäuseabmessungen; 9) Empfohlene Anschlussvorbereitung; 10) Tc Temperaturmesspunkt; 11) Anschluss-Schema.

Ⓞ INFORMATIONS RELATIVES À LA SÉCURITÉ ET À L'INSTALLATION :

Le dispositif DALI PS 100 LI est conçu exclusivement pour être intégré dans un luminaire. Il peut être installé à part (par ex. pour une intégration dans le plafond) en utilisant l'ECO CI KIT (Art. n° 4008321392091); Types de câbles recommandés pour une installation séparée : DALI + tension secteur : 1x NYM 5x 1,5 mm² ou 1x H05VV 5x 1,5 mm². 1) Alimentation DALI Bus ; 2) L'interface DALI fournit une isolation de base du raccordement secteur. 3) Longueur totale maximale de fil DALI ; 4) Courant d'alimentation DALI garanti ; 5) Courant d'alimentation DALI maximal ; 6) Diamètre autorisé pour les câbles ; 7) Type de protection ; 8) Dimensions du boîtier ; 9) Recommandations pour la préparation des fils ; 10) Point de mesure de la température tc ; 11) Schéma de câblage.

Ⓞ ISTRUZIONI SULLA SICUREZZA E IL MONTAGGIO:

L'unità DALI PS 100 LI è concepita in modo esclusivo per integrazione in impianti di illuminazione. Un'installazione indipendente (per es. integrazione al soffitto) è possibile mediante il KIT ECO CI (Art. N. 4008321392091); Tipi di cavo raccomandati per il montaggio indipendente: DALI + Tensione di rete: 1x NYM 5x1,5mm² oppure 1 x H05VV 5x1,5mm². 1) Alimentazione elettrica tramite DALI Bus; 2) L'interfaccia DALI fornisce un isolamento di base dalla rete elettrica; 3) Lunghezza massima totale cavo DALI; 4) Corrente di alimentazione DALI garantita; 5) Corrente di alimentazione DALI massima; 6) Diametro consentito per i cavi; 7) Tipo di protezione; 8) Dimensioni alloggiamento; 9) Preparazione cavi raccomandata; 10) Punto di misurazione temperatura tc; 11) Schema di cablaggio.

Ⓞ INFORMACIÓN DE INSTALACIÓN Y SEGURIDAD:

La unidad DALI PS 100 LI se ha diseñado exclusivamente para la integración de luminarias. Es posible realizar una instalación independiente (p. ej., una integración en el techo) mediante el ECO CI KIT (n.º de artículo 4008321392091). Tipos de cables recomendados para la instalación independiente: DALI + tensión de red: un cable NYM de 5 x 1,5 mm² o un cable H05VV de 5 x 1,5 mm². 1) Fuente de alimentación mediante bus DALI; 2) La interfaz DALI proporciona un aislamiento básico para la conexión de red; 3) Longitud máxima total del cable DALI; 4) Corriente de alimentación DALI garantizada; 5) Corriente de alimentación DALI máxima; 6) Diámetro permitido del cable; 7) Tipo de protección; 8) Dimensiones de la caja; 9) Preparación recomendada de los cables; 10) Punto de medición de la temperatura Tc; 11) Diagrama del cableado.

Ⓞ INFORMAÇÃO DE SEGURANÇA E DE MONTAGEM:

A unidade DALI PS 100 LI é concebida exclusivamente para integração em luminárias. É possível uma instalação independente (ex. integração em tetos) através do KIT ECO CI (Art. Nr. 4008321392091); Tipos de cabo recomendados para a montagem independente: DALI + tensão de rede: 1x NYM 5x1,5mm² ou 1 x H05VV 5x1,5mm². 1) Fonte de alimentação por meio de bus DALI; 2) A interface DALI proporciona isolamento básico para a tensão de rede; 3) Comprimento máximo total do fio DALI; 4) Corrente de alimentação DALI garantida; 5) Corrente de alimentação DALI máxima; 6) Diâmetro dos cabos permitido; 7) Tipo de proteção; 8) Dimensões do alojamento; 9) Preparação da ligação recomendada; 10) Ponto de medição da temperatura tc; 11) Diagrama de ligação.

Ⓞ ΠΑΗΡΟΦΟΡΙΕΣ ΑΣΦΑΛΕΙΑΣ ΚΑΙ ΣΤΗΡΙΞΗΣ:

Η μονάδα DALI PS 100 LI έχει σχεδιαστεί αποκλειστικά για ενσωμάτωση σε φωτιστικό. Μπορεί να γίνει μεμονωμένη εγκατάσταση (π.χ. στο ταβάνι) χρησιμοποιώντας το ECO CI KIT (Αρ. Εξαρτ. 4008321392091); Προτεινόμενοι τύποι καλωδίων για αυτόνομη εγκατάσταση: DALI + τάση δικτύου: 1x NYM 5x1,5mm² ή 1 x H05VV 5x1,5mm². 1) Παροχή ηλεκτρικού ρεύματος DALI Bus. 2) Η διεπαφή DALI παρέχει βασική απομόνωση έναντι του δικτύου; 3) Μέγιστο μήκος καλωδίου DALI. 4) Εγγυημένο ρεύμα τροφοδοσίας DALI; 5) Μέγιστο ρεύμα τροφοδοσίας DALI; 6) Επιτρεπόμενο διάμετρος καλωδίου. 7) Τύπος προστασίας; 8) Διαστάσεις περιβλήματος; 9) Προτεινόμενη προετοιμασία καλωδίου. 10) σημείο μέτρησης θερμοκρασίας tc; 11) Διάγραμμα καλωδίωσης.

Ⓞ VEILIGHEIDS- EN MONTAGEINFORMATIE:

De DALI PS 100 LI-eenheid is uitsluitend ontworpen voor integratie in armaturen. Onafhankelijke installatie (bijv. inbouw in het plafond) is mogelijk via de ECO CI KIT (Art.nr. 4008321392091); aanbevolen kabeltypes voor onafhankelijke montage: DALI + netspanning: 1x NYM 5x1,5mm² of 1 x H05VV 5x1,5mm². 1) DALI-buusvoeding; 2) De DALI-interface biedt een basisisoliatie tegen de netvoeding; 3) Maximale totale kabelengte van DALI; 4) Gegarandeerde DALI-toevoerstrom; 5) Maximale DALI-toevoerstrom; 6) Toegestane draaddiameter; 7) Soort bescherming; 8) Behuizingafmetingen; 9) Aanbevolen preparatie van de bedrading; 10) tc temperatuurmeetpunt; 11) Aansluitingschema.

Ⓞ SÄKERHETS- OCH MONTERINGSINFORMATION:

Enheten DALI PS 100 LI är exklusivt designad för armaturintegration. En fristående installation (t.ex. inbyggning i taket) är möjlig med hjälp av ECO CI KIT (Art. Nr. 4008321392091); Rekommenderade kabeltyper för fristående montering: DALI + nätspänning: 1x NYM 5x1,5mm² eller 1 x H05VV 5x1,5mm². 1) Strömförsörjning till DALI-buss; 2) DALI-gränssnittet ger grundläggande isolering mot elnätet; 3) Maximal total DALI kabel längd; 4) Garanterad DALI-strömförsörjning; 5) Maximal DALI-strömförsörjning; 6) Tillåten diameter på trådändar; 7) Typ av skydd; 8) Höjlets mått; 9) Rekommenderad kabelförberedelse; 10) Mätningsspunkt för tc-temperatur; 11) Kopplingschema.

Ⓞ TURVALLISUUS- JA ASENNUSOHJEET:

DALI PS 100 LI -yksikkö on tarkoitettu ainoastaan valaisimien integrointiin varten. Itsenäisen asennus (esim. integrointi kattoon) on mahdollista käyttämällä ECO CI KIT -sarjaa (tuotenumero 4008321392091); Suositeltavat kaapelityypit itsenäistä asennusta varten: DALI + verkkojännite: 1x NYM 5x1,5 mm² tai 1 x H05VV 5x1,5 mm². 1) DALI-väylän virtälähtö; 2) DALI-ohjauksväylä tarjoaa verkkovirran peruseristykseen; 3) DALI-johdon kokonaispituus enintään 4; 4) Taattu DALI-syöttövirtä; 5) DALI-enimmäissyöttövirtä; 6) Johtimien sallittu halkaisija; 7) Suojauksityyppi; 8) Koteloita mitat; 9) Johtimien suositeltu valmistelutapa; 10) tc-lämpötilan mittauspiste; 11) Johdotuskaavio.

Ⓞ SIKKERHETS- OG MONTERINGSINFORMASJON:

DALI PS 100 LI-enheten er utelukkende konstruert for armaturintegrasjon. En uavhengig installasjon (f.eks. integrering i tak) er mulig ved hjelp av ECO CI KIT (art.nr. 4008321392091); anbefalte kabeltyper for separat montering: DALI + netspenning: 1x NYM 5x1,5 mm² eller 1 x H05VV 5x1,5 mm². 1) DALI-busstrømforsyning; 2) DALI-grensesnittet gir grunnleggende isolasjon mot strømmettet; 3) Maksimal total DALI ledningslengde; 4) Garantert DALI-strømforsyning; 5) Maksimal DALI-strømforsyning; 6) Tillatt ledningsdiameter; 7) Type beskyttelse; 8) KabinettHusets dimensjoner; 9) Anbefalingsgjoring av ledningse; 10) tc temperaturmålingspunkt; 11) Ledningsdiagram.

Ⓞ OPLYSNINGER OM SIKKERHED OG MONTERING:

DALI PS 100 LI enheden er udelukkende designet til integration af belysningsanordninger. En uafhængig installation (f.eks. indbygget i loftet) er mulig ved hjælp af ECO CI KIT (Art. Nr. 4008321392091); Anbefalede kabeltyper til uafhængig montering: DALI + Netspænding: 1 x NYM 5 x 1,5 mm² eller 1 x H05VV 5 x 1,5 mm². 1) DALI-busstrømforsyning; 2) DALI-grænsefladen sørger for grundlæggende isolering mod netstrøm; 3) Maksimal samlet DALI kabelængde; 4) Garanteret DALI-forbrugsstrøm; 5) Maks. DALI-forbrugsstrøm; 6) Tilladt diameter for strømførende kabler; 7) Type af beskyttelse; 8) Kabinet dimensioner; 9) Anbefalet kabelforberedelse; 10) tc temperaturmålingspunkt; 11) Ledningsforingsdiagram.

Ⓞ INFORMACE O BEZPEČNOSTI A MONTÁŽI:

Jednotka DALI PS 100 LI je zkonstruována výhradně pro montáž do osvětlovacího tělesa. Nezávislá montáž (například integrace do podhledu) je možná pomocí sady ECO CI KIT (Vyr. č. 4008321392091); Doporučené typy kabelů pro nezávislou montáž: DALI + přívod napájení: 1x NYM 5 x 1,5 mm² nebo 1 x H05VV 5 x 1,5 mm². 1) Napájecí zdroj sběrnice DALI; 2) Rozhraní DALI poskytuje základní miru izolace proti napájení ze sítě; 3) maximální celková délka vodiče používaného pro rozhraní DALI; 4) Garantovaný napájecí proud DALI; 5) Maximální napájecí proud DALI; 6) povolený průměr vodičů; 7) typ ochrany; 8) rozměry krytu; 9) doporučená příprava vodičů; 10) bod pro měření teploty tc; 11) schéma zapojení.

Ⓞ УКАЗАНИЯ ПО ТЕХНИКЕ БЕЗОПАСНОСТИ И ПРОВЕДЕНИЮ МОНТАЖА:

устройство DALI PS 100 LI создано специально для встраивания осветительных приборов в различные поверхности. С помощью ECO CI KIT (арт. № 4008321392091) можно выполнить независимую установку (например, встроить устройство в потолок). Рекомендуются типы кабелей для независимой установки: DALI + напряжение сети: 1x NYM 5x1,5 мм² или 1 x H05VV 5x1,5 мм². 1) Источник питания шины DALI; 2) Интерфейс DALI обеспечивает базовую электроизоляцию; 3) Максимальная общая длина проводов для DALI-интерфейса; 4) Гарантированный ток питания DALI; 5) Максимальный ток питания DALI; 6) Допустимый диаметр сечения проводов; 7) Степень защиты; 8) Размер корпуса; 9) Рекомендуемая подготовка проводов; 10) Точка измерения температуры tc; 11) Схема электрических соединений.

Ⓞ KAUPINSIIDIKK JƏNE OPRATU TURALY AKPARAT:

DALI PS 100 LI kurylгысы tek şamdalnıy biriktirilyuý arnalgan. Jеke ornatudy (mysaly, tеberge bekity) ECO CI KIT (tayar №. 4008321392091) arkyly oryndauга болады; Jеke ornatуга arnalgan kabel turlyre; DALI + kuat kеzińin kerneyi: 1x NYM 5x1,5mm² немесе 1 x H05VV 5x1,5mm². 1) DALI шинасының куат көзі; 2) DALI интерфейсі желілік розеткаға қатысты негізгі оқауларды қамтамасыз етеді; 3) Жалпы DALI сымның барынша ұзындығы; 4) Кепілді DALI куат беруші тогы; 5) Максималды DALI куат беруші тогы; 6) Рұқсат етілген сым тармақтарының диаметрі; 7) Қорғаныс түрі; 8) Корпус өлшемдері; 9) Сымды дұрыс дайындау жолы; 10) tc температура өлшеу орны; 11) Сымдарды жалғау сызбасы.

Ⓞ BIZTONSÁGI ÉS RŐGZÍTÉSI INFORMÁCIÓK:

A DALI PS 100 LI egység kizárólag lámpatestbe történő beépítésre készült. Önálló felszerelés (pl. mennyezeti sülyesztés) az ECO CI KIT (cikkszám: 4008321392091) segítségével lehetséges. Javasolt kábeltypusok az önálló felszereléshez: DALI + hálózati feszültség: 1x NYM 5x1,5mm² vagy 1 x H05VV 5x1,5mm². 1) DALI-busz tápegység; 2) A DALI interfész biztosítja a hálózati csatlakozó elleni alapszigetelést; 3) Teljes DALI vezeték hosszúság maximuma; 4) Garantált DALI áramerősség; 5) Maximális DALI áramerősség; 6) Megengedett vezeték átmérő; 7) Védelem típusa; 8) Burkolat mérete; 9) Javasolt vezeték előkészítés; 10) tc hőmérséklet mérési pont; 11) Bekötési ábra.

Ⓞ INFORMACJE O BEZPIECZEŃSTWIE I MONTAŻU:

Układ DALI PS 100 LI jest przeznaczony wyłącznie do integracji z oprawami. Możliwa jest niezależna instalacja (np. integracja z sufitem) za pośrednictwem zestawu ECO CI KIT (nr produktu 4008321392091); zalecane rodzaje kabli do montażu niezależnego: DALI + napięcie sieciowe: 1x NYM 5x1,5 mm² lub 1 x H05VV 5x1,5 mm². 1) Zasilacz magistrali DALI; 2) Interfejs DALI zapewnia podstawową izolację od sieci zasilającej; 3) Maksymalna łączna długość przewodu DALI; 4) Gwarantowany prąd zasilający interfejsu DALI; 5) Maksymalny prąd zasilający interfejsu DALI; 6) Dopuszczalna średnica żył przewodów; 7) Rodzaj ochrony; 8) Wymiary obudowy; 9) Zalecane przygotowanie przewodu; 10) Punkt pomiaru temperatury tc; 11) Schemat okablowania.

Ⓞ INFORMÁCIE O BEZPEČNOSTI A MONTÁŽI:

Jednotka DALI PS 100 LI je navrhnutá výhradne na začlenenie do svietidla. Nezávislá inštalácia (napr. na strop) je možná pomocou súpravy ECO CI KIT (vyr. č. 4008321392091); Odporúčané typy káblov pre nezávislú montáž: DALI + sieťové napätie: 1x NYM 5x 1,5 mm² alebo 1 x H05VV 5x 1,5 mm². 1) Napájací zdroj zbernice DALI; 2) Rozhranie DALI poskytuje základnú izoláciu voči elektrickej sieti; 3) Maximálna celková dĺžka DALI kábla; 4) Garantovaný napájací prúd DALI; 5) Maximálny napájací prúd DALI; 6) Prípustný priemer vodičov; 7) Typ ochrany; 8) Rozmery puzdra; 9) Odporúčaná príprava kábla; 10) bod merania teploty tc; 11) Schéma zapojenia.

Ⓞ INFORMACIE O VARNOSTI I MONTAŽI:

Enota DALI PS 100 LI je narejena ekskluzivno za vgradnjo v svetliko. Samostojna instalacija (npr. vgradnja v strop) je možna s pomočjo ECO CI KIT (št. art. 4008321392091); Priporočene vrste kablov za samostojno montažo: DALI + omežna napetost: 1x NYM 5 x 1,5 mm² ali 1 x H05VV 5 x 1,5 mm². 1) Napajalnik za namestitve na vodila DALI; 2) Vmesnik DALI zagotavlja osnovno izolacijo napajalnega omrežja; 3) Maks. skupna dolžina žice DALI; 4) Zagotovljen napajalni tok DALI; 5) Največji napajalni tok DALI; 6) Dovoljeni premer žičnih vodnikov; 7) Vrsta zaščite; 8) Mere ohišja; 9) Priporočljiva priprava kabla; 10) Točka merjenja temperature tc; 11) Diagram ožičenja.

Ⓞ GÜVENLİK VE MONTAJ BİLGİLERİ:

DALI PS 100 LI ünitesi, armatür entegrasyonu için özel olarak tasarlanmıştır. ECO CI KIT (Ürün No. 4008321392091) aracılığıyla bağımsız bir kurulum (örneğin tavan entegrasyonu) mümkündür; Bağımsız montaj için önerilen kablo türleri: DALI + şebeke gerilimi: 1x NYM 5 x 1,5 mm² veya 1 x H05VV 5 x 1,5 mm². 1) DALI Veri Yolu Güç kaynağı; 2) DALI arayüzü şebekelere karşı temel izolasyonu sağlar; 3) Maksimum toplam DALI kablo uzunluğu; 4) Garant edilmiş DALI besleme akımı; 5) Maksimum DALI besleme akımı; 6) İzin verilen ana kablo çapı; 7) Koruma tipi; 8) Muhafaza boyutları; 9) Önerilen kablo hazırlığı 10) tc sıcaklık ölçüm noktası; 11) Kablo şeması.

Ⓞ INFORMACIJE O SIGURNOSTI I MONTAŽI:

jednina DALI PS 100 LI osmišljena je isključivo za integraciju u svjetliče. Samostalnu instalaciju (npr. integraciju u stropove) moguće je izvršiti pomoću kompleta ECO CI KIT (broj artikla 4008321392091); preporučljive vrste kabela za samostalnu montažu: DALI + mrežni napon: 1x NYM 5 x 1,5 mm² ili 1 x H05VV 5 x 1,5 mm². 1) DALI sabirnica napajanja; 2) Sučelje DALI pruža osnovnu izolaciju koja štiti od kontakta s napajanjem; 3) Maksimalna ukupna dužina žice sučelja DALI; 4) Zajamčeno napajanje za DALI; 5) Maksimalno napajanje za DALI; 6) Dopusteni promjer pinova žice; 7) Vrsta zaštite; 8) Dimenzije kućišta; 9) Preporučena priprema žice; 10) Točka mjerenja temperature tc; 11) Shema ožičavanja.

Ⓞ INFORMAȚII PRIVIND SIGURANȚA ȘI MONTAREA:

Aparatul DALI PS 100 LI este conceput exclusiv pentru integrarea într-un corp de iluminat. Este posibilă o instalare independentă (de ex. integrarea în tavan) cu ajutorul ECO CI KIT (cod art. 4008321392091); Tipuri de cabluri recomandate pentru montarea independentă: DALI + tensiunea de rețea: 1x NYM 5x1,5 mm² sau 1 x H05VV 5x1,5 mm². 1) Alimentarea cu energie a magistralei DALI; 2) Interfața DALI asigură o izolare de bază împotriva tensiunii de la rețeaua electrică; 3) Lungime totală maximă a firelor pentru DALI; 4) Curent de alimentare DALI garantat; 5) Curent de alimentare DALI maxim; 6) Diametru permis al firelor; 7) Tip de protecție; 8) Dimensiuni incintă; 9) Pregătire recomandată a firelor; 10) Punct măsurare temperatură tc; 11) Schema de conectare.

Ⓞ ИНФОРМАЦИЯ ЗА БЕЗОПАСНОСТ И МОНТАЖ:

Блокът DALI PS 100 LI е предназначен изключително за интеграция с осветителни тела. Възможно е да се инсталира независимо (например вградена в таван) посредством изделното ECO CI KIT (Кат. № 4008321392091); Препоръчителни типове кабели за независим монтаж: DALI + напрежение от захранващата мрежа: 1 x NYM 5 x 1,5 mm² или 1 x H05VV 5 x 1,5 mm². 1) Захранване на шина DALI; 2) Интерфейсът DALI предоставя базова изолация от електрозахранването; 3) Максимална обща дължина на проводника на DALI; 4) Гарантиран DALI захранващ ток; 5) Максимален DALI захранващ ток; 6) Допустим диаметър на изводите на проводниците; 7) Тип защита; 8) Размери на корпуса; 9) Препоръчителна подготовка на проводниците; 10) Точка за измерване на температура tc; 11) Електричомонтажна схема.

Ⓞ OHUTUS- JA PAIGALDUSTEAVE:

DALI PS 100 LI seade on mõeldud ainult valgusti integreerimiseks. Sõltumatu paigaldus (st paigaldus lakke) on võimalik ainult ECO CI KITi (art. nr. 4008321392091) abil; Soovitud kaablitüübid sõltumatuks paigalduseks: DALI + võrgupinge: 1x NYM 5x1,5mm² või 1 x H05VV 5x1,5mm². 1) DALI PS toiteallikas; 2) DALI süsteemi liides võimaldab elementaarset juhtvõrgu isolatsiooni; 3) Maksimaalne DALI kaabli pikkus kokku; 4) Garanteeritud DALI toitevool; 5) Maksimaalne DALI toitevool; 6) Juhtmete lubatud läbimõõt; 7) Kaitse tüüp; 8) Korpusi mõõtmised; 9) Kaabli soovitatav ettevalmistus; 10) Temperatuuri mõõtmise punkt tc; 11) Elektrihüvenduste skeem.

Ⓞ SAUGOS IR MONTAVIMO INFORMACIJA:

„DALI PS 100 LI“ prietaisimo išskirtinai sukurtas šviestuvu surinkimui. Savarankišką montavimą (pvz. montavimą į lubas) galima atlikti su ECO CI RINKINIUI (Prekės Nr. 4008321392091); Rekomenduojami kabelių tipai savarankiškam montavimui: DALI + tinklo įtampa: 1x NYM 5x1,5mm² arba 1 x H05VV 5x1,5mm². 1) DALI magistralės maitinimas; 2) DALI sąjauja suteikia bazinę izoliaciją nuo tinklo srovės; 3) Maksimalus bendras DALI laidų ilgis; 4) Garantuojama DALI tiekimo srovė; 5) Didžiausia DALI tiekimo srovė; 6) Leistina laidų išvadų skersmuo; 7) Apsaugos tipas; 8) Korpuso išmatavimai; 9) Rekomenduojamas laidų parengimas; 10) tc temperatūros matavimo taškas; 11) Elektros laidų schema.

Ⓞ INFORMACIJA PAR DROŠĪBU UN UZSTĀDĪŠANU:

DALI PS 100 LI iekārtā ir īpaši paredzēta integrēšanai apgaismes iekārtās. Izmantojot ECO CI komplektu (vienības Nr. 4008321392091), ir iespēja veikt gaismekļa autonomu uzstādīšanu (piemēram, iebūvējot griestos). Autonomas uzstādīšanas veikšanai ieteicami kabēlu veidi ir šādi: DALI + tīkla spriegumam: 1x NYM 5 x 1,5 mm² vai 1 x H05VV 5 x 1,5 mm². 1) DALI korpuss barošanas avots; 2) DALI saskarne nodrošina pamata izolāciju pret tīku; 3) kopējais maksimālais DALI vada garums; 4) Garantētā DALI barošanas strāva; 5) Maksimālā DALI barošanas strāva; 6) pieļaujamais vada izvad diametrs; 7) aizsardzības veids; 8) korpusa izmēri; 9) ieteicamā vada sagatavošanas darbi; 10) tc temperatūras mērīšanas punkts; 11) elektriskā shēma.

Ⓞ INFORMACIJE O BEZBEDNOSTI I MONTAŽI:

Uređaj DALI PS 100 LI je dizajniran isključivo za integriranje osvetljenja. Samostalno instaliranje (npr. ugradnja na plafon) je moguće uz pomoć kompleta ECO CI KIT (Artik. br. 4008321392091); Preporučeni tipovi kabla za samostalnu montažu: DALI + napon glavne mreže: 1x NYM 5x1,5mm² ili 1 x H05VV 5x1,5mm². 1) Napajanje za DALI Bus; 2) Interfejs DALI pruža osnovnu izolaciju od električne mreže; 3) Maksimalna ukupna dužina DALI kabla; 4) Garantovano DALI snabdevanje strujom; 5) Maksimalno DALI snabdevanje strujom; 6) Dovoljni promer priključnog kabla; 7) Vrsta zaštite; 8) Dimenzije kućišta; 9) Preporučena priprema kabla; 10) Merna tačka koeficijenta temperature; 11) Šema ožičenja.

Ⓞ ИНФОРМАЦІЯ ЩОДО ТЕХНІКИ БЕЗПЕКИ ТА ПРОВЕДЕННЯ МОНТАЖУ:

Пристрій DALI PS 100 LI створено спеціально для полегшення монтажу освітлювальних пристроїв у різні поверхні. За допомогою ECO CI KIT (арт. № 4008321392091) можна виконати незалежне встановлення (наприклад, вбудувати прилад у стелю). Рекомендуються типи кабелів для незалежного встановлення: DALI + напруга мережі: 1x NYM 5x1,5 mm² або 1 x H05VV 5x1,5 mm². 1) Блок живлення шини DALI; 2) Інтерфейс DALI забезпечує стандартну ізоляцію в разі підключення до електричної мережі; 3) Максимальна загальна довжина дротів для DALI-інтерфейсу; 4) Гарантований струм живлення DALI; 5) Максимальний струм живлення DALI; 6) Допустимий діаметр перетину дротів; 7) Ступінь захисту; 8) Розмір корпусу; 9) Рекомендована підготовка дротів; 10) Точка вимірювання температури tc; 11) Схема електричних з'єднань.

OSRAM