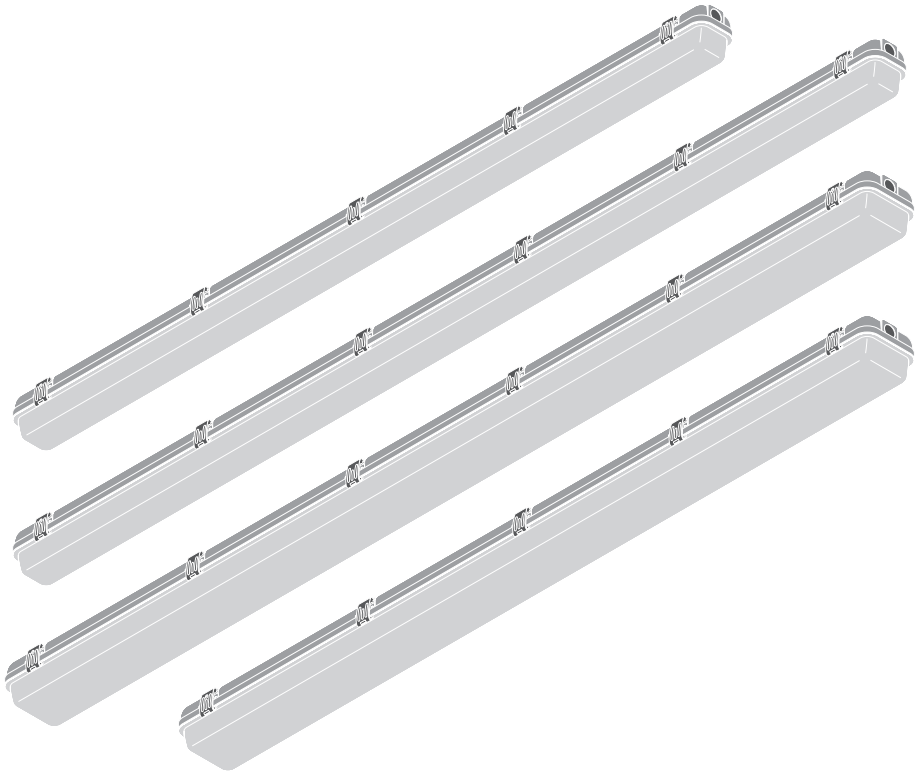
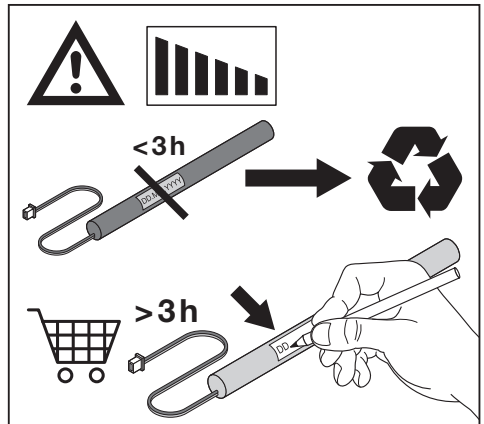
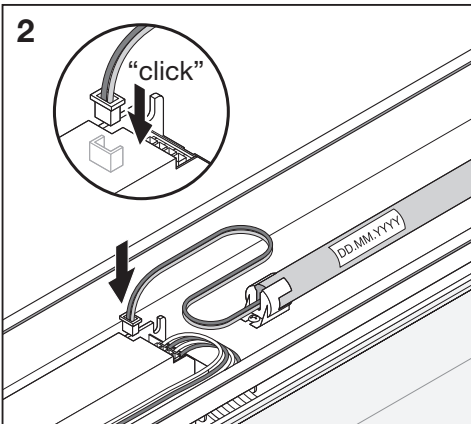
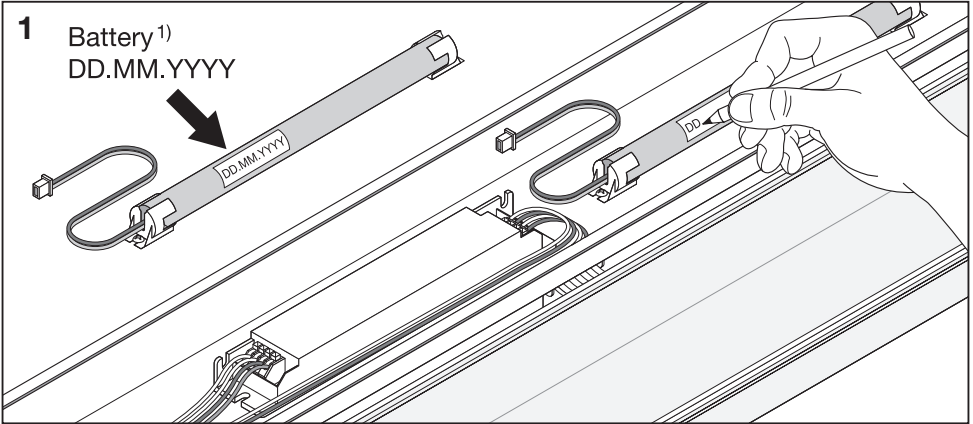
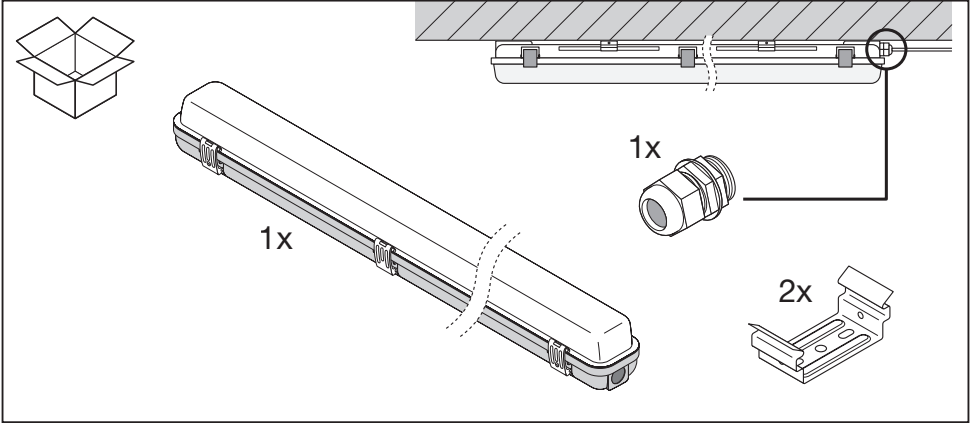
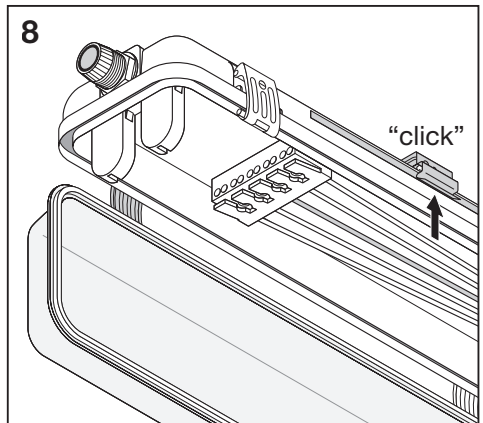
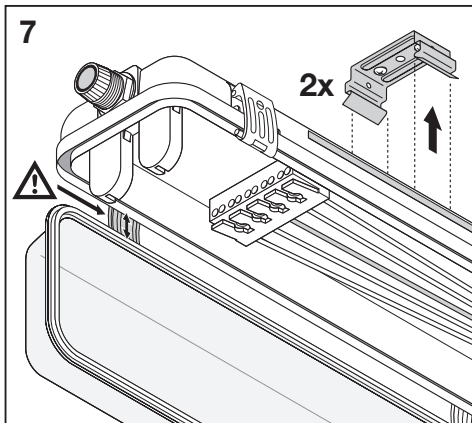
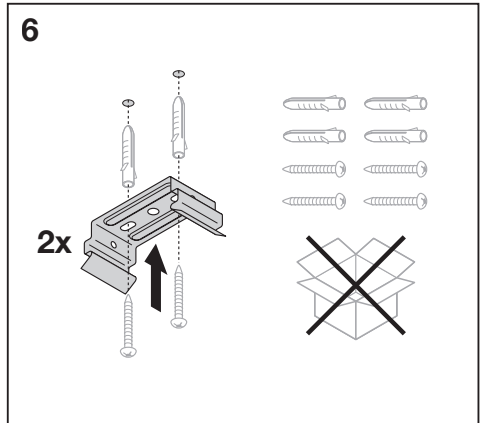
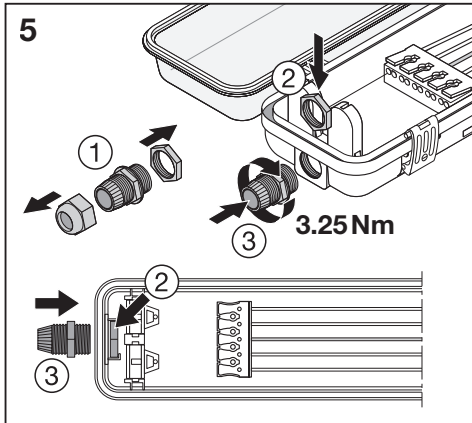
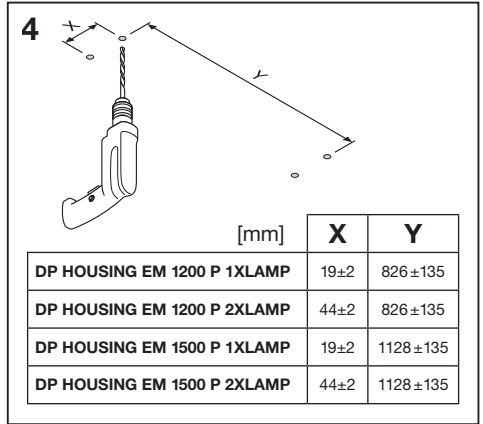
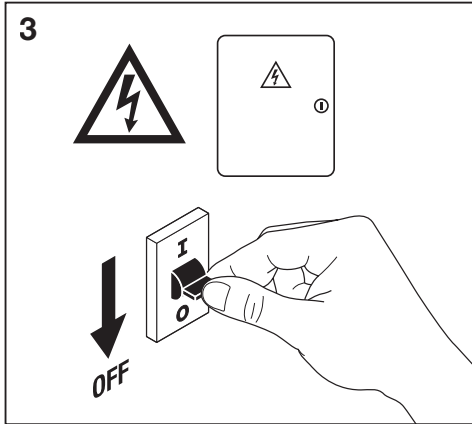
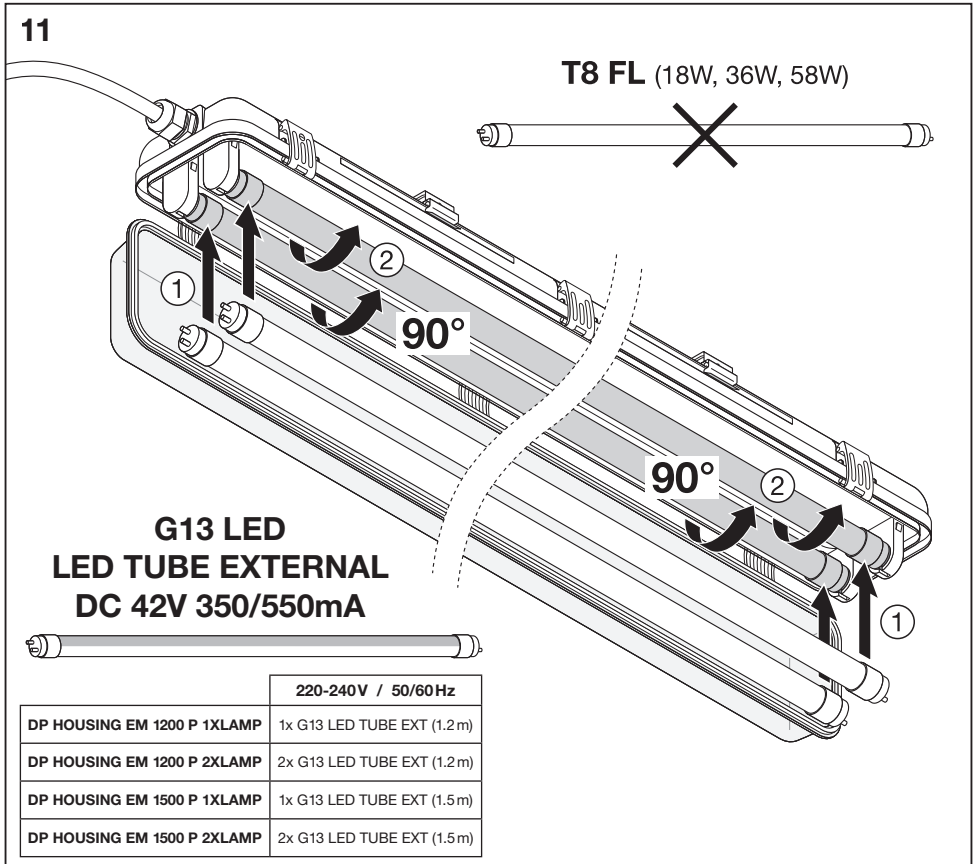
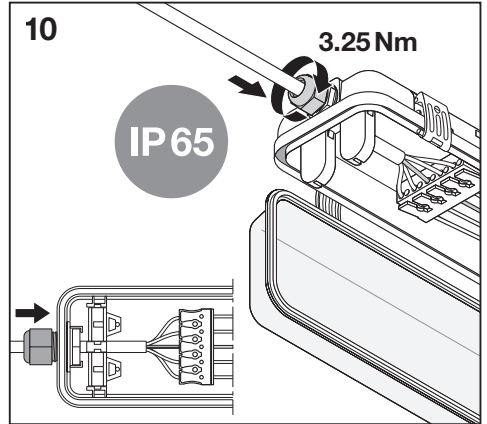
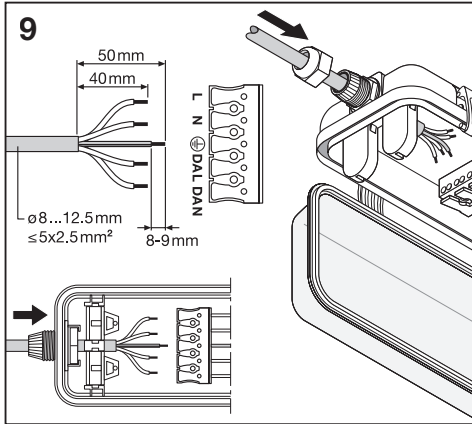

DAMP PROOF HOUSING EMERGENCY

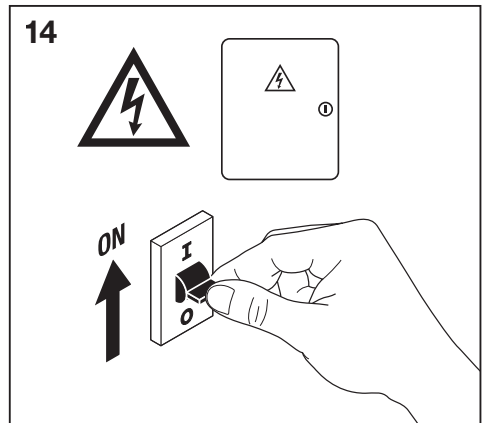
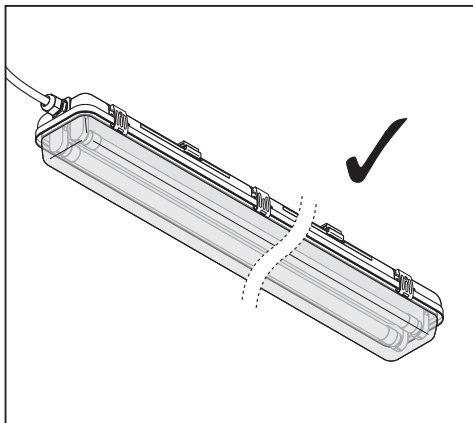
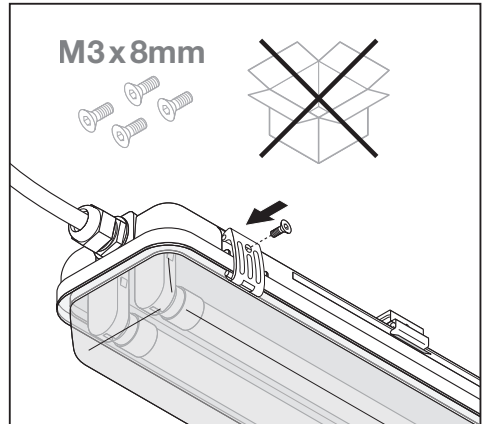
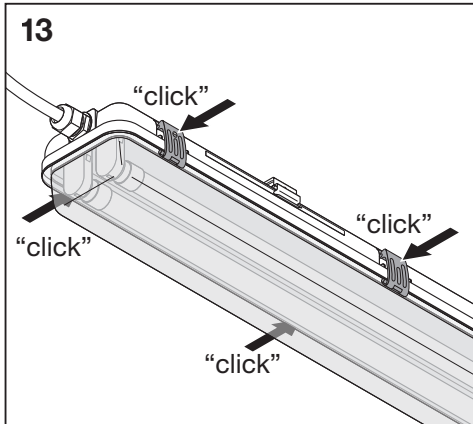
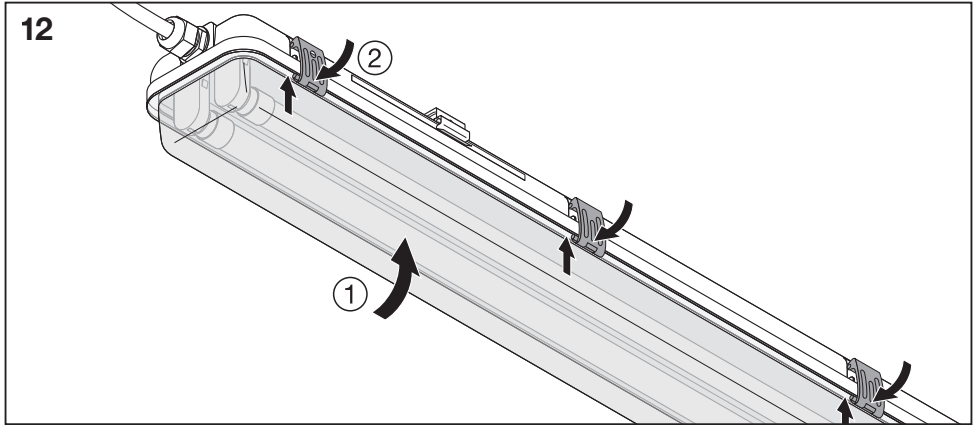


	EAN	l x w x h [mm]	IP	IK	°C	👤
DP HOUSING EM 1200 P 1XLAMP IP65	4099854148880	1280x65x70	65	08	+5...+40	1.24 kg
DP HOUSING EM 1200 P 2XLAMP IP65	4099854148903	1280x95x70	65	08	+5...+40	1.49 kg
DP HOUSING EM 1500 P 1XLAMP IP65	4099854148927	1585x65x70	65	08	+5...+40	1.41 kg
DP HOUSING EM 1500 P 2XLAMP IP65	4099854148941	1585x95x70	65	08	+5...+40	1.68 kg



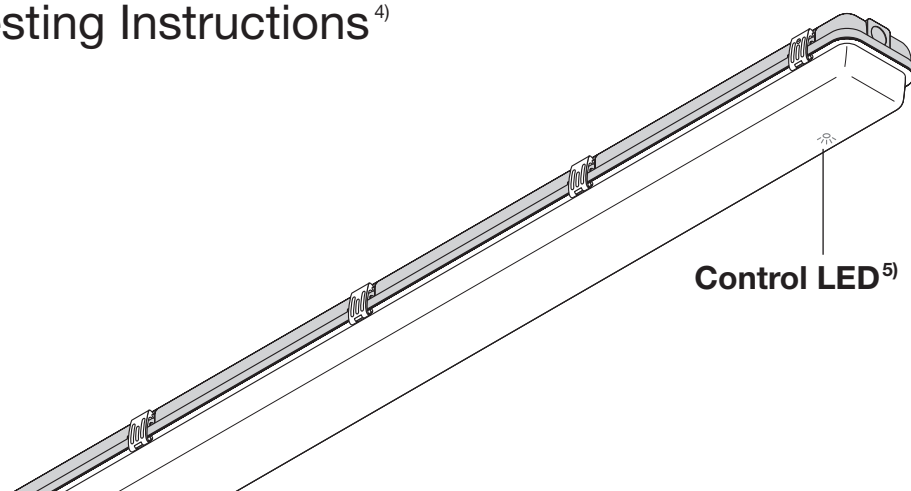













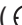












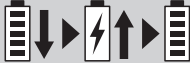






	EAN	BATTERY ¹⁾ (h)	TEST ²⁾	lm
DP HOUSING EM 1200 P 1XLAMP	4099854148880	LiFePO4 – 3h	Automatic ³⁾	330
DP HOUSING EM 1200 P 2XLAMP	4099854148903	LiFePO4 – 3h	Automatic ³⁾	320
DP HOUSING EM 1500 P 1XLAMP	4099854148927	LiFePO4 – 3h	Automatic ³⁾	330
DP HOUSING EM 1500 P 2XLAMP	4099854148941	LiFePO4 – 3h	Automatic ³⁾	320

Testing Instructions⁴⁾



Luminaire Status ⁶⁾	Control LED ⁵⁾
Normal ⁷⁾	Green ⁸⁾ 
Emergency ⁹⁾	OFF 
Testing ¹⁰⁾	Green ⁸⁾ :     ( 1s, 1s, 1s ...)
Battery connection fault ¹¹⁾	Red ¹²⁾ :     ( 1s, 1s, 1s ...)
Battery capacity fault ¹³⁾	Red ¹²⁾ 
Luminaire fault ¹⁴⁾	Red ¹²⁾ :     ( 4s, 4s, 4s ...)

  	
Test²⁾	
Initialization¹⁵⁾  $\geq 48\text{h}$ Normal 	Automatic³⁾
Daily check of Control LED¹⁶⁾	 Green⁸⁾ 
Monthly/Weekly functional test¹⁷⁾ (EN 50172)  30s	Automatic test once every 7 days¹⁸⁾
Yearly duration test¹⁹⁾ (EN 50172)  [3h]	Automatic test once every 12 weeks²⁰⁾

(GB) 1) Battery; 2) Test; 3) Automatic; 4) Testing Instructions; 5) Control LED; 6) Luminaire Status; 7) Normal; 8) Green; 9) Emergency; 10) Testing; 11) Battery connection fault; 12) Red; 13) Battery capacity fault; 14) Luminaire fault; 15) Initialization; 16) Daily check of Control LED; 17) Monthly/Weekly functional test; 18) Automatic test once every 7 days; 19) Yearly duration test; 20) Automatic test once every 12 weeks

(D) 1) Batterie; 2) Test; 3) Automatisch; 4) Testanweisungen; 5) Kontroll-LED; 6) Leuchtenstatus; 7) Normal; 8) Grün; 9) Notfall; 10) Tests; 11) Fehler Batterieanschluss; 12) Rot; 13) Fehler Batterieleistung; 14) Leuchtenfehler; 15) Initialisierung; 16) Tägliche Prüfung der Kontroll-LED; 17) Monatlicher/Wöchentlicher Funktionstest; 18) Automatische Prüfung alle 7 Tage; 19) Jährlicher Dauertest; 20) Automatische Prüfung alle 12 Wochen

(F) 1) Batterie; 2) Test; 3) Automatique; 4) Instructions pour les tests; 5) LED de contrôle; 6) État du luminaire; 7) Normal; 8) Vert; 9) Urgence; 10) Vérifications; 11) Défaillance de connexion de batterie; 12) Rouge; 13) Défaillance de charge de batterie; 14) Défaillance du luminaire; 15) Initialisation; 16) Vérification journalière de la LED de contrôle; 17) Test fonctionnel mensuel/hebdomadaire; 18) Test automatique tous les 7 jours; 19) Test annuel de durée; 20) Test automatique toutes les 12 semaines

(I) 1) Batteria; 2) Test; 3) Automatico; 4) Istruzioni per il test; 5) LED di controllo; 6) Stato dell'impianto di illuminazione; 7) Normale; 8) Verde; 9) Emergenza; 10) Test; 11) Errore connessione batteria; 12) Rosso; 13) Errore capacità batteria; 14) Errore impianto di illuminazione; 15) Inizializzazione; 16) Verifica quotidiana del LED di controllo; 17) Test funzionale mensile/settimanale; 18) Test automatico ogni 7 giorni; 19) Test durata annuale; 20) Test automatico ogni 12 settimane

(E) 1) Batería; 2) Prueba; 3) Automático; 4) Instrucciones de prueba; 5) LED de control; 6) Estado de la luminaria; 7) Normal; 8) Verde; 9) Emergencia; 10) Prueba; 11) Fallo de conexión de la batería; 12) Rojo; 13) Fallo de la capacidad de la batería; 14) Fallo de la luminaria; 15) Inicialización; 16) Verificación diaria del LED de control; 17) Prueba funcional semanal/mensual; 18) Prueba automática una vez cada 7 días; 19) Prueba de duración anual; 20) Prueba automática una vez cada 12 semanas

(P) 1) Bateria; 2) Teste; 3) Automático; 4) Instruções de Teste; 5) LED de Controlo; 6) Estado da Luminária; 7) Normal; 8) Verde; 9) Emergência; 10) Teste; 11) Falha na conexão da bateria; 12) Vermelho; 13) Falha na capacidade da bateria; 14) Falha na luminária; 15) Inicialização; 16) Verificação diária do LED de controlo; 17) Teste funcional semanal/mensual; 18) Teste automático uma vez a cada 7 dias; 19) Teste de duração anual; 20) Teste automático uma vez a cada 12 semanas

(GR) 1) Μπαταρία; 2) Δοκιμή; 3) Αυτόματα; 4) Οδηγίες δοκιμής; 5) LED ελέγχου; 6) Κατάσταση φωτιστικού; 7) Κανονικό; 8) Πράσινο; 9) Επείγον; 10) Δοκιμή; 11) Σφάλμα σύνδεσης μπαταρίας; 12) Κόκκινο; 13) Σφάλμα χωρητικότητας μπαταρίας; 14) Σφάλμα φωτιστικού; 15) Προετομασία; 16) Ημερήσιος έλεγχος LED ελέγχου; 17) Μηνιαία/Εβδομαδιαία δοκιμαστική λειτουργία; 18) Αυτόματη δοκιμή μία φορά κάθε 7 ημέρες; 19) Διάρκεια ετήσιας δοκιμής; 20) Αυτόματη δοκιμή μία φορά κάθε 12 εβδομάδες

(NL) 1) Accu; 2) Test; 3) Automatisch; 4) Testinstructies; 5) LED-besturing; 6) Armatuurstatus; 7) Normaal; 8) Groen; 9) Noodgeval; 10) Testen; 11) Storing van de batterijaansluiting; 12) Rood; 13) Storing van de batterijcapaciteit; 14) Armatuurstoring; 15) Initialisatie; 16) Dagelijks controleren via controle-LED; 17) Maandelijks/wekelijkse functionele test; 18) Elke 7 weken een automatische test; 19) Jaarlijkse test; 20) Elke 12 weken een automatische test

(S) 1) Batteri; 2) Test; 3) Automatick; 4) Testinstruktioner; 5) Kontroll-LED; 6) Armaturstatus; 7) Normal; 8) Grön; 9) Nödfall; 10) Test; 11) Batterianslutningsfel; 12) Röd; 13) Batterikapacitetsfel; 14) Armaturfel; 15) Initialisering; 16) Daglig kontroll av Kontroll-LED; 17) Funktionstest varje vecka/månad; 18) Automatiskt test var 7:e dag; 19) Årligt hållbarhetstest; 20) Automatiskt test var 12:a vecka

(FIN) 1) Akku; 2) Testi; 3) Automaattinen; 4) Testausohjeet; 5) Ohjaus-LED; 6) Valaisimen tila; 7) Normaali; 8) Vihreä; 9) Häätätilanne; 10) Testaus; 11) Vika akkuliitäntässä; 12) Punainen; 13) Vika akun kapasiteetissa; 14) Vika valaisimessa; 15) Alustus; 16) Ohjausledin päivittäinen tarkastus; 17) Toiminnan testaus kausittain/viikoittain; 18) Automaattinen testi joka 7. päivä; 19) Vuositainen kesto testi; 20) Automaattinen testi joka 12. viikko

(N) 1) Batteri; 2) Test; 3) Automatisk; 4) Instruksjoner ang. testing; 5) Kontroll-LED; 6) Armaturets status; 7) Normal; 8) Grønn; 9) Nedstilisasjon; 10) Testing; 11) Feil knyttet til batteririkobilingen; 12) Rod; 13) Feil knyttet til batterikapaciteten; 14) Feil knyttet til armaturet; 15) Initialisering; 16) Daglig sjekk av kontrolltydloshet; 17) Månedlig/ukentlig funksjonstest; 18) Automatisk testing én gang hver 7. dag; 19) Årlig holdbarhetstest; 20) Automatisk testing én gang hver 12. uke

(DK) 1) Batteri; 2) Test; 3) Automatisk; 4) Testinstruksjoner; 5) Kontrol-LED; 6) Lysarmaturstatus; 7) Normal; 8) Grøn; 9) Nedstilfølelse; 10) Test; 11) Batteriforbindelsesfejl; 12) Rod; 13) Batterikapacitetsfejl; 14) Lysarmaturfej; 15) Initialisering; 16) Daglig kontrol af kontrol-LED; 17) Månedlig/ugentlig funktionstest; 18) Automatisk test en gang for hver 7. dag; 19) Årlig varighedstest; 20) Automatisk test en gang for hver 12 uger

(CZ) 1) Baterie; 2) Test; 3) Automaticky; 4) Testovací pokyny; 5) Řízení LED; 6) Status osvětlovacího tělesa; 7) Normální; 8) Zelená; 9) Nouzová situace; 10) Testování; 11) Porucha připojení baterie; 12) Červená; 13) Porucha kapacity baterie; 14) Porucha osvětlovacího tělesa; 15) Inicializace; 16) Denní kontrola LED kontroly řízení; 17) Měsíční/týdenní funkční test; 18) Automaticky test každých 7 dní; 19) Každoroční test; 20) Automaticky test každých 12 týdnů

(RU) 1) Аккумулятор; 2) Тестирование; 3) Автоматическое; 4) Инструкция по тестированию; 5) Панель светодиодов; 6) Состояние светильника; 7) Нормальный; 8) Зеленый; 9) Авария; 10) Тестирование; 11) Ошибка при подключении аккумулятора; 12) Красный; 13) Недостаточная емкость аккумулятора; 14) Неправильность светильника; 15) Инициализация; 16) Ежедневная проверка панели светодиодов; 17) Ежемесячное/еженедельное тестирование функциональности; 18) Автоматическая проверка один раз в 7 дней; 19) Ежегодное тестирование продолжительности работы; 20) Автоматическая проверка один раз в 12 недель

(H) 1) Elem; 2) Teszt; 3) Automatikus; 4) Tesztelési utasítások; 5) Kontroll LED; 6) Lámpatest státusza; 7) Normál; 8) Zöld; 9) Vészjelzés; 10) Tesztelés; 11) Akkumulátor csatlakozási hiba; 12) Piros; 13) Akkumulátor kapacitás hiba; 14) Lámpatest hiba; 15) Inicializálás; 16) Visszajelző LED napi ellenőrzése; 17) Havi/Heti funkcionális teszt; 18) Automatikus teszt 7 naponta egyszer; 19) Éves teszt; 20) Automatikus teszt 12 hetente egyszer

(PL) 1) Baterie; 2) Test; 3) Automacyjny; 4) Instrukcje przeprowadzania testu; 5) Kontrolna dioda LED; 6) Status poprawy; 7) Normalny; 8) Zielony; 9) Niebezpieczeństwo; 10) Przeprowadzanie testu; 11) Błąd podłączenia akumulatora; 12) Czerwony; 13) Błąd pojemności akumulatora; 14) Błąd poprawy; 15) Inicjalizacja; 16) Codzienne sprawdzanie diody kontrolnej; 17) Comiesięczny/cotygodniowy test działania; 18) Automacyjny test raz na 7 dni; 19) Coroczny test czasu trwania; 20) Automacyjny test raz na 12 tygodni

(SK) 1) Batéria; 2) Test; 3) Automatický; 4) Pokyny na testovanie; 5) Kontrolné LED svetlo; 6) Stav svetlidiela; 7) Normálny; 8) Zelený; 9) Núdzová situácia; 10) Testovanie; 11) Chyba pripojenia batérie; 12) Červený; 13) Chyba kapacity batérie; 14) Chyba svetlidiela; 15) Inicializácia; 16) Denná kontrola stavu kontrolných LED; 17) Mesačný/týždenný test funkcie; 18) Automatický test raz každých 7 dní; 19) Ročný test trvania; 20) Automatický test raz každých 12 týždňov

(SL) 1) Baterija; 2) Preizkus; 3) Samodejno; 4) Navodila za preskušanje; 5) Krmilna LED-črna; 6) Stanje svetilke; 7) Običajno; 8) Zelena; 9) V sili; 10) Preskušanje; 11) Napaka pri povezavi baterije; 12) Rdeča; 13) Nujdova zmožljivost baterije; 14) Napaka svetilke; 15) Inicializacija; 16) Dnevna preverjanje LED-diode za krmiljenje; 17) Mesečni/tedenski preskus delovanja; 18) Samodejni test vsakih 7 dni; 19) Letni preskus vzdržljivosti; 20) Samodejni test vsakih 12 tednov

(TR) 1) Pil; 2) Test; 3) Otomatik; 4) Test etme Talimatları; 5) LED Kontrolü; 6) Armatür Durumu; 7) Normal; 8) Yeşil; 9) Acil; 10) Test etme; 11) Batarya bağlantı arızası; 12) Kırmızı; 13) Batarya kapasitesi arızası; 14) Armatür arızası; 15) Başlatma; 16) Kontrol LED'in günlük kontrol edilmesi; 17) Aylık/Haftalık işlev testi; 18) Her 7 günde bir kere otomatik test; 19) Yıllık süre testi; 20) Her 12 haftada bir kere otomatik test

(HR) 1) Baterija; 2) Test; 3) Automatsko; 4) Upute za testiranje; 5) Kontrolna LED žaruljica; 6) Stanje svjetiljke; 7) Normalno; 8) Zeleno; 9) Slučaj nužde; 10) Testiranje; 11) Kvar priključka baterije; 12) Crveno; 13) Kvar vezan uz kapacitet baterije; 14) Kvar svjetiljke; 15) Pokretanje; 16) Dnevna provjera kontrolnog LED svjetla; 17) Mjesečni/tjedni test funkcionalnosti; 18) Automatsko testiranje jednom u 7 dana; 19) Godišnji test trajanja; 20) Automatsko testiranje jednom u 12 tjedana

(RO) 1) Baterie; 2) Test; 3) Automat; 4) Instrucțiuni de testare; 5) LED de control; 6) Stare core de iluminat; 7) Normal; 8) Verde; 9) Urgență; 10) Testare; 11) Defect conectare baterie; 12) Roșu; 13) Defect capacitate baterie; 14) Defect core de iluminat; 15) Inițializare; 16) Verificarea zilnică a LED-ului de control; 17) Test funcțional lunar/săptămânal; 18) Testare automată o dată la 7 zile; 19) Test de durată anual; 20) Testare automată o dată la 12 săptămâni

(BG) 1) Батерия; 2) Тест; 3) Автоматично; 4) Инструкции за изпитване; 5) Контролен светодиод; 6) Статус на осветителя; 7) Нормален; 8) Зелен; 9) Авария; 10) Изпитване; 11) Грешка в свързването на батерията; 12) Червен; 13) Грешка в капацитета на батерията; 14) Грешка в осветителя; 15) Инициализация; 16) Ежедневна проверка на контролния светодиод; 17) Ежемесечно/ежедневно функционално изпитване; 18) Автоматичен тест на всеки 7 дни; 19) Ежегодно изпитване на продължителността; 20) Автоматичен тест на всеки 12 седмици

(EST) 1) Aku; 2) Test; 3) Automaatne; 4) Testimisjuhised; 5) Kontroll-LED; 6) Valgusti staatus; 7) Normaalne; 8) Roheline; 9) Hädaolukor; 10) Testimine; 11) Aku ühendamis viga; 12) Punane; 13) Aku ühenduse viga; 14) Valgusti viga; 15) Initsialiseerimine; 16) Kontroll-LED igapäevane kontroll; 17) Igakuine/igapäevane toimivustest; 18) Automaatne test igal 7 päeva järel; 19) Iga-aastane kestuvtest; 20) Automaatne test igal 12 nädala järel

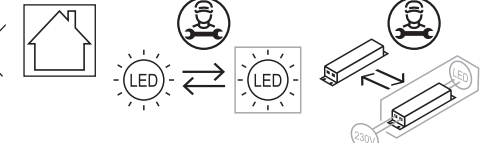
(LT) 1) Akumuliatorius; 2) Bandymas; 3) Automatinis; 4) Bandymo instrukcijos; 5) Valdymo LED; 6) Šviestuvo būseną; 7) Normalus; 8) Žalias; 9) Skubus atvejis; 10) Bandymas; 11) Baterijos jungties gedimas; 12) Raudona; 13) Baterijos talpos klaida; 14) Šviestuvo gedimas; 15) Inicijavimas; 16) Kontrolinį šviestuvo diodą patikra; 17) Mėnesio / savaitės funkcinis bandymas; 18) Atlikite automatinį bandymą kas 7 dienas; 19) Metų trukmės bandymas; 20) Atlikite automatinį bandymą kas 12 savaites

(LV) 1) Baterija; 2) Pārbauda; 3) Automātiski; 4) Pārbaudes instrukcijas; 5) Kontroles LED; 6) Gaismeļa statuss; 7) Normāls; 8) Zaļš; 9) Arkārtas; 10) Pārbauda; 11) Akumulatora savienojuma kļūda; 12) Sarkans; 13) Akumulatora ietilpības kļūda; 14) Gaismeļa kļūda; 15) Sākšana; 16) Kontroles LED iekļaušana pārbauda; 17) Ikmēneša/iknedēļas funkcionāla pārbauda; 18) Automātiska pārbauda vienreiz 7 dienu laikā; 19) Ikgadēja ilguma pārbauda; 20) Automātiska pārbauda vienreiz 12 nedēļu laikā

(RB) 1) Baterija; 2) Test; 3) Automatsko; 4) Upute za testiranje; 5) Kontrolno LED svetlo; 6) Status svetiljke; 7) Normalno; 8) Zeleno; 9) Hitan slučaj; 10) Testiranje; 11) Kvar priključka baterije; 12) Crveno; 13) Kvar vezan za kapacitet baterije; 14) Kvar svjetiljke; 15) Inicializacija; 16) Dnevna provjera kontrolnog LED svjetla; 17) Mjesečni/nedeljni test funkcija; 18) Automatski test jednom u 7 dana; 19) Godišnji test trajanja; 20) Automatski test jednom u 12 nedjelja

(UA) 1) Акумулятор; 2) Тестування; 3) Автоматичне; 4) Інструкції з тестування; 5) Панель світлодіодів; 6) Стан світільника; 7) Нормальний; 8) Зелений; 9) Аварія; 10) Тестування; 11) Помилка під час підключення акумулятора; 12) Червоний; 13) Недостатня ємність акумулятора; 14) Неправильність світільника; 15) Ініціалізація; 16) Щоденна перевірка панелі світлодіодів; 17) Щомісячний/щотижневий тестування функціональності; 18) Автоматична перевірка один раз на 7 днів; 19) Щорічне тестування тривалості роботи; 20) Автоматична перевірка один раз на 12 тижнів

(KZ) 1) Батаря; 2) Сынақ; 3) Автоматты; 4) Тексеру несқаулары; 5) Басқару ЖІД; 6) Шамдал күйі; 7) Қалыпты; 8) Жасыл; 9) Төтенше жағдай; 10) Тексеру; 11) Батаря байланысының ақаулығы; 12) Қызыл; 13) Батаря сыйымдылығының ақаулығы; 14) Шамдал ақаулығы; 15) Инициализация; 16) Бақылау ЖІД шамдарын күнделікті тексеру; 17) Айлық/апталық функция тексерісі; 18) 7 күн сайын бір рет автоматты түрде сынау; 19) Жыл сайынғы ұзақтық тексерісі; 20) 12 апта сайын бір рет автоматты түрде сынау



LEDVANCE GmbH
Steinerne Furt 62
86167 Augsburg, Germany
www.ledvance.com
© LEDVANCE Ltd, Aquila House
Delta Crescent, Westbrook, Warrington
WA5 7NR, United Kingdom

C10449058
G11168382
15.05.23