

# FICHE PRODUIT

## FL AREA ASYM 48x92 145 W 3000 K BK

FLOODLIGHT AREA | Distribution lumineuse basée sur des lentilles individuelles allant jusqu'à 140 lm/W



### Zones d'application

- Produit de substitution directe pour luminaires utilisant des lampes HID
- Utilisation en extérieur (IP65)
- Zones publiques
- Industrie
- Installations sportives
- Parking

### Avantages du produit

- Économies d'énergie pouvant atteindre 90% par rapport aux projecteurs de lampe halogène
- Économies d'énergie allant jusqu'à 45% par rapport aux luminaires utilisant des lampes à décharge conventionnelles
- Grande uniformité de couleur
- Aucun flux lumineux au dessus de la ligne d'horizon (ULR 0%) lorsqu'il est monté à 0° d'inclinaison
- Garantie de 5 ans

### Caractéristiques du produit

- Haute efficacité lumineuse : jusqu'à 140 lm/W
- Distribution asymétrique de la lumière pour divers domaines d'application
- Convertisseur à large plage de tension intégré (100 - 277 V AC)
- Support de montage incliné (30°) et inclinaison jusqu'à 210°
- Type de protection : IP65
- Résistance aux chocs : IK08
- Température ambiante de fonctionnement: -30... + 50°C
- Protection contre les surtensions : jusqu'à 6 kV (L / N-PE), 4 kV (L-N)



- Membrane intégrée pour éviter la condensation à l'intérieur du luminaire
- Câble flexible préinstallé de 1 m (H05RN-F), 3 fils de 1,0 mm<sup>2</sup> enroulés

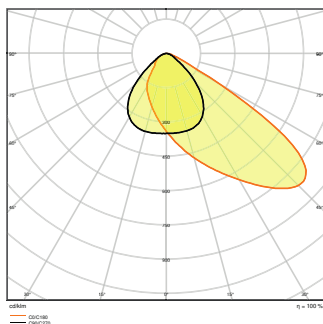
## DONNÉES TECHNIQUES

## DONNÉES ÉLECTRIQUES

Puissance nominale	145,00 W
Tension nominale	100...277 V
Fréquence du réseau	50...60 Hz
Intensité nominale	730 mA
Courant d'appel	60 A
Durée courant appel T sub h50 / sub	1000 µs
Max. de luminaires par disjoncteur B16 A	4
Max. de luminaires par disjoncteur C10 A	6
Max. de luminaires par disjoncteur C16 A	9
Facteur de puissance $\lambda$	< 0,90
Distorison hamonique totale	< 20 %
Classe de protection	I
Mode d'opération	Integrated LED driver

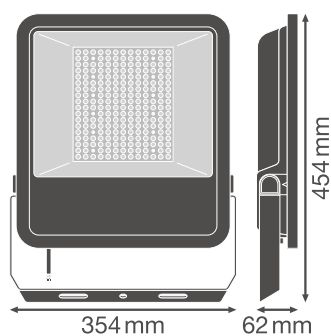
## Données photométriques

Flux lumineux	18400 lm
Efficacité lumineuse	129 lm/W
Temp. de couleur	3000 K
Teinte de couleur (désignation)	Blanc chaud
Ra Indice de rendu des couleurs	$\geq 80$
Ecart-type de correspondance de couleur	$\leq 5$ sdc
Intensité lumineuse	-
Sans scintillement	Oui
Indice du papillotement (PstLM)	-
Indice de l'effet stroboscopique (SVM)	-
Groupe de sécurité photobiologique EN62778	RG1
Groupe de sécurité photobiologique EN62471	RG1
Angle de rayonnement	48° x 92°



## DIMENSIONS ET POIDS

Longueur	454.00 mm
Largeur	354.00 mm
Hauteur	62.00 mm
Poids du produit	6200,00 g
Longueur de câble	1000 mm



## Matériau & couleurs

Couleur du produit	Noir
Couleur du teinte	Noir
Matériau de corps	Aluminium
Matériau de fermeture	Verre
Matière de la surface émettrice.	Verre
Test au fil incand. selon CEI 60695-2-12	650 °C
Teneur en mercure	0.0 mg

**APPLICATION & MONTAGE**

Plage de température ambiante	-30...+50 °C
Plage de température de stockage	-40...+70 °C
Type de connexion	Câble, 3-pôles
Type de protection	IP65
Indice de protec. IK (résist. aux [PIM])	IK08
Gradable	Non
Montage	Surface
Emplacement montage	Mur / Poteau / Sol / Plafond
Application	Outdoor
Orientable	Oui
Module LED remplaçable	Non remplaçable
Avec source de lumière	Oui

**Durée de vie**

Durée de vie L70/B50 @ 25 °C	70000 h
Durée de vie L80/B10 @ 25 °C	50000 h
Durée de vie L90/B10 @ 25 °C	35000 h
Nombre de cycles de commutation	100000

**Alimentation**

Courant de sortie	830 mA
Alimentation électronique - Courant d'ondulation de sortie	< 15 %

**CERTIFICATS ET NORMES**

Normes	CE / CB / EAC
Température de surface limitée	Oui
Résistance aux chocs de balle	Non

**Conseils de sécurité**

– Surface max. de prise au vent 72 W = 0,083 m<sup>2</sup> / 105 W = 0,102 m<sup>2</sup> / 145 W = 0,124 m<sup>2</sup>

**TÉLÉCHARGEMENTS**

### Documents and certificates



User instruction



Addon Technical Information



Packaging insert



Declarations Of Conformity CE



Declarations Of Conformity UKCA

### Photometric and lighting design files



IES file (IES)



LDT file (Eulumdat)



ULD file (DIALux)



ROLF file (RELUX)



LDC typ polar

### CAD/BIM files



CAD\_STEP\_3D

### Tender texts



Offres

## DONNÉES LOGISTIQUES

Code produit	Unité d'emballage (Pièces/Unité)	Dimensions (longueur x largeur x hauteur)	Poids approximatif	Volume
4058075539778	Carton de regroupement 1	407 mm x 95 mm x 516 mm	6865.00 g	19.95 dm <sup>3</sup>

Le code produit mentionné décrit la petite quantité d'unité qui peut être commandée. Une unité peut contenir un ou plusieurs produits. Lorsque vous passez la commande, merci de bien vouloir entrer une unité ou un multiple d'une unité.

## Références / Liens

– Plus d'informations sur la garantie sous [www.ledvance.fr/garantie](http://www.ledvance.fr/garantie)

---

## AVERTISSEMENT

Sous réserve de modifications. Sauf erreur ou omission. Veuillez à toujours utiliser la version la plus récente.