

FICHE PRODUIT

FL AREA ASYM 48x92 72 W 3000 K BK

FLOODLIGHT AREA | Distribution lumineuse basée sur des lentilles individuelles allant jusqu'à 140 lm/W



Zones d'application

- Produit de substitution directe pour luminaires utilisant des lampes HID
- Utilisation en extérieur (IP65)
- Zones publiques
- Industrie
- Installations sportives
- Parking

Avantages du produit

- Économies d'énergie pouvant atteindre 90% par rapport aux projecteurs de lampe halogène
- Économies d'énergie allant jusqu'à 45% par rapport aux luminaires utilisant des lampes à décharge conventionnelles
- Grande uniformité de couleur
- Aucun flux lumineux au dessus de la ligne d'horizon (ULR 0%) lorsqu'il est monté à 0° d'inclinaison
- Garantie de 5 ans

Caractéristiques du produit

- Haute efficacité lumineuse : jusqu'à 140 lm/W
- Distribution asymétrique de la lumière pour divers domaines d'application
- Convertisseur à large plage de tension intégré (100 - 277 V AC)
- Support de montage incliné (30°) et inclinaison jusqu'à 210°
- Type de protection : IP65
- Résistance aux chocs : IK08
- Température ambiante de fonctionnement: -30... + 50°C
- Protection contre les surtensions : jusqu'à 6 kV (L / N-PE), 4 kV (L-N)



- Membrane intégrée pour éviter la condensation à l'intérieur du luminaire
- Câble flexible préinstallé de 1 m (H05RN-F), 3 fils de 1,0 mm² enroulés

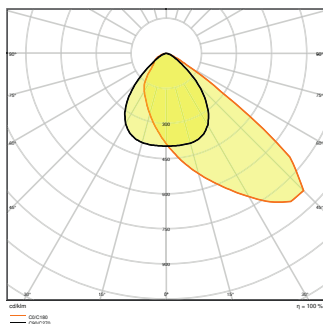
DONNÉES TECHNIQUES

DONNÉES ÉLECTRIQUES

Puissance nominale	72,00 W
Tension nominale	100...277 V
Fréquence du réseau	50...60 Hz
Intensité nominale	380 mA
Courant d'appel	13.9 A
Durée courant appel T sub h50 / sub	202 µs
Max. de luminaires par disjoncteur B16 A	22
Max. de luminaires par disjoncteur C10 A	15
Max. de luminaires par disjoncteur C16 A	25
Facteur de puissance λ	< 0,90
Distorison hamonique totale	< 20 %
Classe de protection	I
Mode d'opération	Integrated LED driver

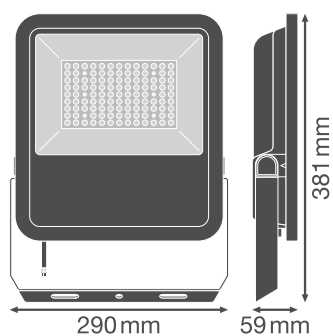
Données photométriques

Flux lumineux	9200 lm
Efficacité lumineuse	129 lm/W
Temp. de couleur	3000 K
Teinte de couleur (désignation)	Blanc chaud
Ra Indice de rendu des couleurs	≥ 80
Ecart-type de correspondance de couleur	≤ 5 sdc
Intensité lumineuse	-
Sans scintillement	Oui
Indice du papillotement (PstLM)	-
Indice de l'effet stroboscopique (SVM)	-
Groupe de sécurité photobiologique EN62778	RG1
Groupe de sécurité photobiologique EN62471	RG1
Angle de rayonnement	48° x 92°



DIMENSIONS ET POIDS

Longueur	381.00 mm
Largeur	290.00 mm
Hauteur	59.00 mm
Poids du produit	3700,00 g
Longueur de câble	1000 mm



Matériau & couleurs

Couleur du produit	Noir
Couleur du teinte	Noir
Matériau de corps	Aluminium
Matériau de fermeture	Verre
Matière de la surface émettrice.	Verre
Test au fil incand. selon CEI 60695-2-12	650 °C
Teneur en mercure	0.0 mg

APPLICATION & MONTAGE

Plage de température ambiante	-30...+50 °C
Plage de température de stockage	-40...+70 °C
Type de connexion	Câble, 3-pôles
Type de protection	IP65
Indice de protec. IK (résist. aux [PIM])	IK08
Gradable	Non
Montage	Surface
Emplacement montage	Mur / Poteau / Sol / Plafond
Application	Outdoor
Orientable	Oui
Module LED remplaçable	Non remplaçable
Avec source de lumière	Oui

Durée de vie

Durée de vie L70/B50 @ 25 °C	70000 h
Durée de vie L80/B10 @ 25 °C	50000 h
Durée de vie L90/B10 @ 25 °C	35000 h
Nombre de cycles de commutation	100000

Alimentation

Courant de sortie	840 mA
Alimentation électronique - Courant d'ondulation de sortie	< 15 %

CERTIFICATS ET NORMES

Normes	CE / CB / EAC
Température de surface limitée	Oui
Résistance aux chocs de balle	Non

Conseils de sécurité

– Surface max. de prise au vent 72 W = 0,083 m² / 105 W = 0,102 m² / 145 W = 0,124 m²

TÉLÉCHARGEMENTS

Documents and certificates



User instruction



Addon Technical Information



Packaging insert



Declarations Of Conformity CE



Declarations Of Conformity UKCA

Photometric and lighting design files



IES file (IES)



LDT file (Eulumdat)



ULD file (DIALux)



ROLF file (RELUX)



LDC typ polar

CAD/BIM files



CAD_STEP_3D

Tender texts



Offres

DONNÉES LOGISTIQUES

Code produit	Unité d'emballage (Pièces/Unité)	Dimensions (longueur x largeur x hauteur)	Poids approximatif	Volume
4058075539730	Carton de regroupement 1	343 mm x 92 mm x 443 mm	4205.00 g	13.98 dm ³

Le code produit mentionné décrit la petite quantité d'unité qui peut être commandée. Une unité peut contenir un ou plusieurs produits. Lorsque vous passez la commande, merci de bien vouloir entrer une unité ou un multiple d'une unité.

Références / Liens

– Plus d'informations sur la garantie sous www.ledvance.fr/garantie

AVERTISSEMENT

Sous réserve de modifications. Sauf erreur ou omission. Veuillez à toujours utiliser la version la plus récente.