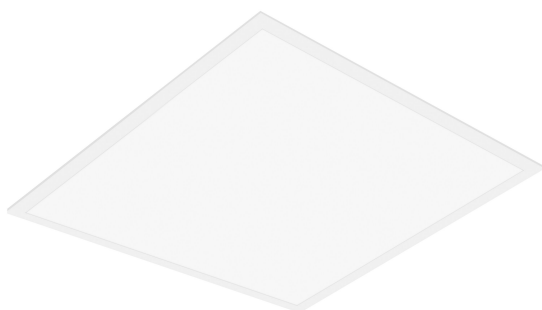


FICHE PRODUIT

PANEL VAL 600 36 W 6500 K WT

PANEL VALUE 600 | Panel, 600 x 600 mm



Zones d'application

- Remplacement direct des luminaires avec lampes fluorescentes
- Bureaux, salles de conférence
- Zones d'accueil, couloirs, ascenseurs
- Convient aux systèmes encastrés avec une grille de dimensions 600 x 600 mm

Avantages du produit

- Luminaires bon rapport qualité/prix
- Faible scintillement grâce à un ballast électronique spécial
- Économies d'énergie grâce à l'efficacité du système allant jusqu'à 100 lm / W
- Convertisseur externe pour plus de flexibilité et une installation facilitée
- Versions avec alimentation DALI disponibles

Caractéristiques du produit

- Durée de vie (L70/B50) : jusqu'à 50 000 h (à 25 °C)
- Cadre en aluminium extrudé
- Diffuseur en polystyrène



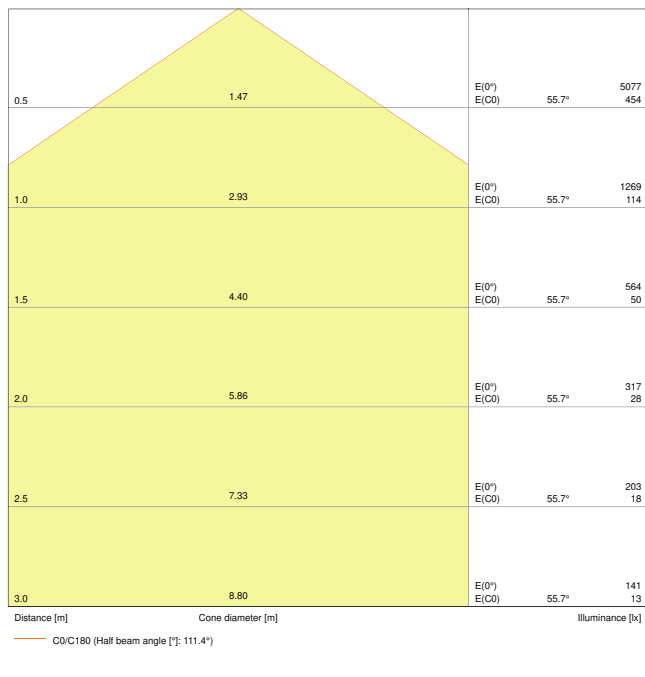
DONNÉES TECHNIQUES

DONNÉES ÉLECTRIQUES

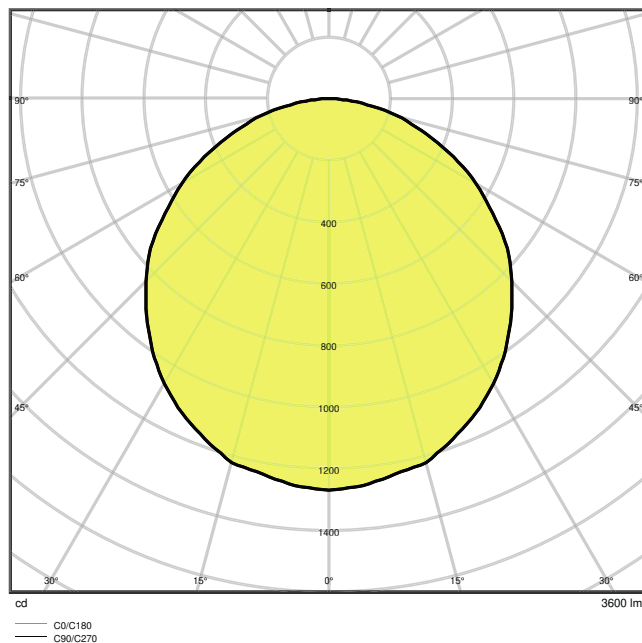
Puissance nominale	36,00 W
Tension nominale	220...240 V
Fréquence du réseau	50...60 Hz
Intensité nominale	170 mA
Courant d'appel	10,4 A
Durée courant appel T sub h50 / sub	200 µs
Max. de luminaires par disjoncteur B16 A	19
Max. de luminaires par disjoncteur C10 A	19
Max. de luminaires par disjoncteur C16 A	30
Facteur de puissance λ	> 0,90
Distorison hamonique totale	< 15 %
Classe de protection	II
Mode d'opération	External LED driver

Données photométriques

Flux lumineux	3600 lm
Efficacité lumineuse	100 lm/W
Temp. de couleur	6500 K
Teinte de couleur (désignation)	Lumière du jour froide
Ra Indice de rendu des couleurs	> 80
Ecart-type de correspondance de couleur	5 sdc _m
Intensité lumineuse	-
Sans scintillement	Oui
Indice du papillotement (PstLM)	-
Indice de l'effet stroboscopique (SVM)	-
Groupe de sécurité photobiologique EN62778	RG0
Angle de rayonnement	120 °



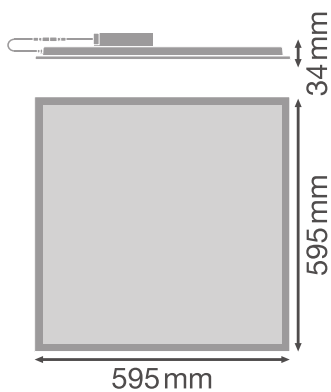
LDC typ cone



LDC typ polar

DIMENSIONS ET POIDS

Longueur	595.00 mm
Largeur	595.00 mm
Hauteur	35.00 mm
Poids du produit	1800,00 g



Matériau & couleurs

Couleur du produit	Blanc
Couleur du teinte	Blanc
Matériau de corps	Steel
Matériau de fermeture	Polystyrene (PS)
Matière de la surface émettrice.	Polystyrene
Test au fil incand. selon CEI 60695-2-12	650 °C
Teneur en mercure	0.0 mg

APPLICATION & MONTAGE

Plage de température ambiante	-10...+45 °C
Type de connexion	Bornier sans vis
Type de protection	IP40
Indice de protec. IK (résist. aux [PIM])	IK02
Gradable	Non
Montage	Recessed/Suspended/Surface
Emplacement montage	Plafond / Mur
Application	Indoor
Longueur d'encastrement	580 mm
Largeur de montage	580 mm
Profondeur d'encastrement	50,0 mm
Module LED remplaçable	Non remplaçable

Durée de vie

Durée de vie L70/B50 @ 25 °C	50000 h
Durée de vie L80/B10 @ 25 °C	50000 h
Durée de vie L90/B10 @ 25 °C	30000 h
Nombre de cycles de commutation	25000

Alimentation

Alimentation électronique - Courant d'ondulation de sortie	≤ 5 %
--	-------












CERTIFICATS ET NORMES

Normes	CE / CB / EAC
Température de surface limitée	Non
Résistance aux chocs de balle	Non

ÉQUIPEMENT / ACCESSOIRES

- Accessoires pour plusieurs options de montage disponibles
- Ballast externe inclus
- Crochets de sécurité inclus

TÉLÉCHARGEMENTS

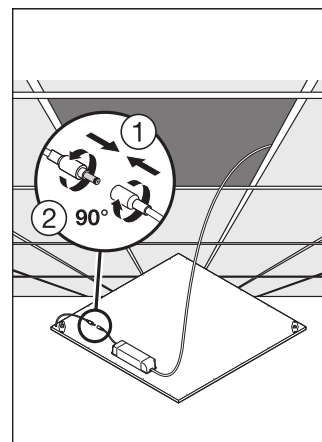
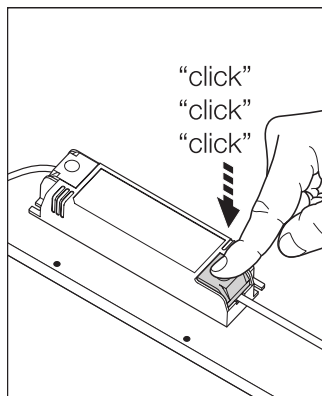
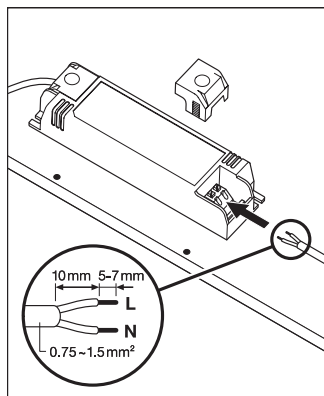
Documents and certificates	
	User instruction
	Addon Technical Information
	Declarations Of Conformity CE
Photometric and lighting design files	
	IES file (IES)
	LDT file (Eulumdat)
	ULD file (DIALux)
	ROLF file (RELUX)
	UGR file (UGR table)
	LDC typ cone
	LDC typ polar
Tender texts	
	Offres

DONNÉES LOGISTIQUES

Code produit	Unité d'emballage (Pièces/Unité)	Dimensions (longueur x largeur x hauteur)	Poids approximatif	Volume
4058075392403	Etui carton fermé 1	602 mm x 40 mm x 648 mm	2192.00 g	15.60 dm ³
4058075392410	Carton de regroupement 4	667 mm x 182 mm x 634 mm	10015.00 g	76.96 dm ³

Le code produit mentionné décrit la petite quantité d'unité qui peut être commandée. Une unité peut contenir un ou plusieurs produits. Lorsque vous passez la commande, merci de bien vouloir entrer une unité ou un multiple d'une unité.

DÉTAILS COMPLÉMENTAIRES



Références / Liens

- Plus d'informations sur la garantie sous www.ledvance.fr/garantie

AVERTISSEMENT

Sous réserve de modifications. Sauf erreur ou omission. Veuillez à toujours utiliser la version la plus récente.