

FICHE PRODUIT

ENDURA Classic Pipe 50cm Post E27 Amber

ENDURA® CLASSIC PIPE | Luminaires contemporains en aluminium avec diffuseur en verre de couleur ambre ou clair



Zones d'application

- Façades de bâtiments
- Éclairage d'entrée
- Patios, balcons
- Éclairage de voies
- Allées

Avantages du produit

- Grande flexibilité dans le choix de la source lumineuse grâce au culot E27
- Installation facile et rapide

Caractéristiques du produit

- Éclairage direct
- Diffuseur en verre
- Apparence ambrée du diffuseur
- Matériau du boîtier : aluminium
- Couleur du corps : RAL 7016
- Type de protection : IP44



DONNÉES TECHNIQUES

DONNÉES ÉLECTRIQUES

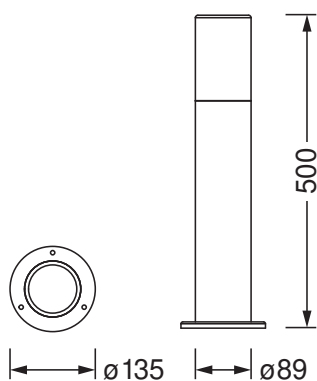
Tension nominale	220...240 V
Fréquence du réseau	50...60 Hz
Classe de protection	I
Mode d'opération	Mains voltage

Données photométriques

Groupe de sécurité photobiologique EN62778	RG1
Groupe de sécurité photobiologique EN62471	RG0

DIMENSIONS ET POIDS

Diamètre	135,00 mm
Hauteur	500,00 mm
Poids du produit	1015,00 g



Matériau & couleurs

Couleur du produit	Gris foncé
Couleur du teinte	Gris foncé
Matériau de corps	Stainless steel
Matériau de fermeture	Verre
Teneur en mercure	0.0 mg

APPLICATION & MONTAGE

Type de connexion	Bornier, 3-Pôles (L, N, PE)
Type de protection	IP44
Indice de protec. IK (résist. aux [PIM])	IK03
Gradable	Non
Montage	Surface
Emplacement montage	Sol
Application	Outdoor
Avec source de lumière	Non
Référence de la douille	E27

ÉCLAIRAGE DE SECOURS

Type de fonctionnement de l'éclairage de secours	Non maintenu
Flux lumineux en mode de fonctionnement	-
Flux lumineux en mode de fonctionnement d'urgence	-

CERTIFICATS ET NORMES

Normes	CE / EAC / UKCA
--------	-----------------



DONNÉES SUPPLÉMENTAIRES SUR LE PRODUIT

Notes bas de page util. uniquem. produit	Puissance maximale de la lampe : 25 W
Nombre de sources	1

ÉQUIPEMENT / ACCESSOIRES

- Accessoires de montage et de connexion complets fournis
- Aucune source de lumière incluse

TÉLÉCHARGEMENTS

Documents and certificates	
	User instruction
	Declarations Of Conformity CE

DONNÉES LOGISTIQUES

Code produit	Unité d'emballage (Pièces/Unité)	Dimensions (longueur x largeur x hauteur)	Poids approximatif	Volume
4058075554238	Etui carton fermé 1	145 mm x 145 mm x 540 mm	1222.00 g	11.35 dm ³
4058075554245	Carton de regroupement 2	560 mm x 310 mm x 165 mm	3085.00 g	28.64 dm ³

Le code produit mentionné décrit la petite quantité d'unité qui peut être commandée. Une unité peut contenir un ou plusieurs produits. Lorsque vous passez la commande, merci de bien vouloir entrer une unité ou un multiple d'une unité.

AVERTISSEMENT

Sous réserve de modifications. Sauf erreur ou omission. Veuillez à toujours utiliser la version la plus récente.