

FICHE PRODUIT

LN INV DI 1200 P 55W 940 PS WT

LINEAR INDIVILED DIRECT/INDIRECT 1200 PS | Luminaire suspendu pour application de bureau simple ou en ligne lumineuse avec CRI90 et fonction de sélection de puissance (PS), 1 200 mm



Zones d'application

- Remplacement direct des luminaires avec lampes fluorescentes
- Bureaux, établissements d'enseignement, bâtiments publics
- Configuration de ligne simple et continue
- Sources d'éclairage direct et indirect

Avantages du produit

- Mise à niveau facile de la source lumineuse et du driver (conception EVERLOOP)
- Répartition homogène de la lumière et éblouissement réduit ($UGR \leq 19$) grâce à l'optique IndiviLED®
- Luminaires suspendus avec émission de lumière directe (70%) et émission de lumière indirecte (30%)
- Haute performance avec CRI90 et jusqu'à 133 lm/W
- Très polyvalent grâce aux niveaux de puissance sélectionnables (Power Select - PS) sur le pilote
- Haute homogénéité de la teinte SDCM 3
- Installation facile
- Faible scintillement grâce à un ballast électronique spécial
- Multiples options de montage grâce à différents accessoires
- Garantie de 5 ans

Caractéristiques du produit

- Conception minimaliste de LEDVANCE SCALE dans un boîtier fabriqué en aluminium extrudé
- Inclut EVERLOOP : remplacement simple et rapide d'une source lumineuse et du pilote LED



- Possibilité de créer une ligne lumineuse continue, grâce à des accessoires (montage en saillie ou suspendu)
- Installation suspendue grâce à un kit de suspension (à commander séparément)
- Test au fil incandescent selon CEI 695-2-1: 850 ° C
- Bornier à 5 pôles, section de câble jusqu'à 5 x 2,5 mm²
- Durée de vie (L80/B10) : 70 000 h (à 25 °C)

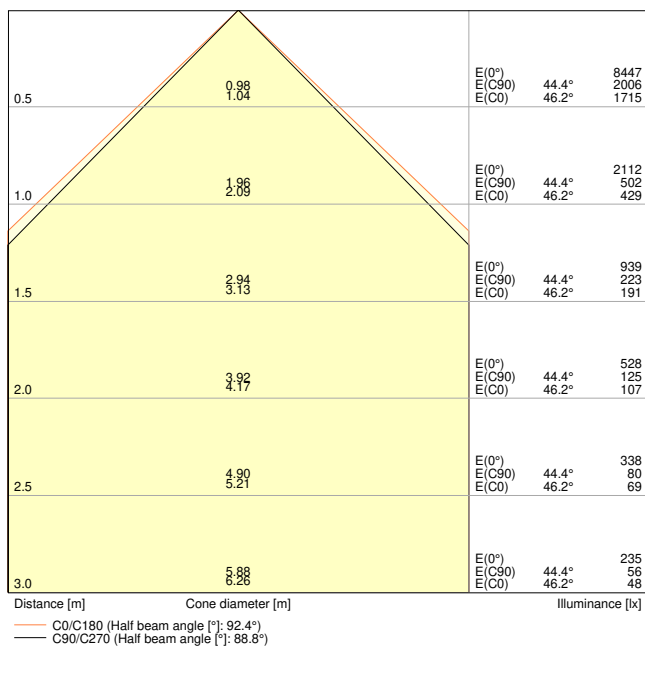
DONNÉES TECHNIQUES

DONNÉES ÉLECTRIQUES

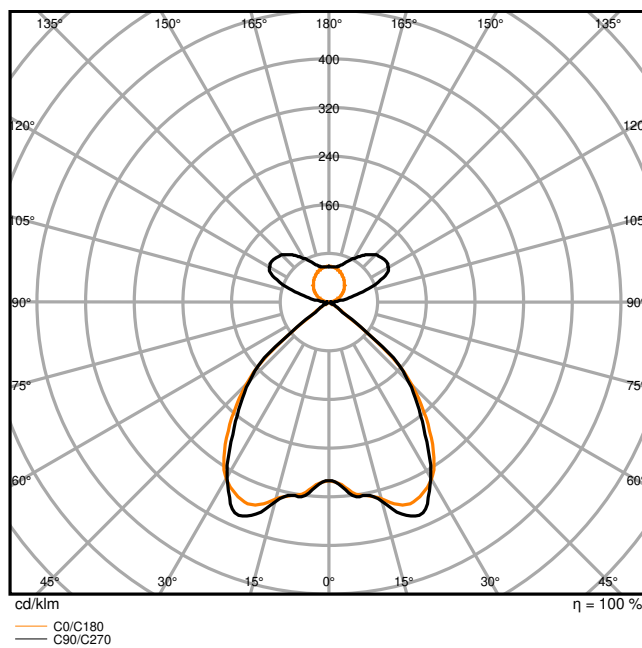
Puissance nominale	55,00 W
Tension nominale	220...240 V
Fréquence du réseau	50...60 Hz
Intensité nominale	255,000 mA
Courant d'appel	15,4 A
Durée courant appel T sub h50 / sub	80 µs
Nombre maximal de luminaires par disjoncteur miniature B16	27
Max. de luminaires par disjoncteur C10 A	23
nombre max. de luminaires par disjoncteur C16	37
Facteur de puissance λ	$\geq 0,90$
Distorsion harmonique totale	$\leq 20 \%$
Classe de protection	I
Mode d'opération	Integrated LED driver

Données photométriques

Flux lumineux	7200 lm
Efficacité lumineuse	131 lm/W
Temp. de couleur	4000 K
Teinte de couleur (désignation)	Blanc froid
Ra Indice de rendu des couleurs	90
Ecart-type de correspondance de couleur	3 sdcn
Faible scintillement	Oui
Indice du papillotement (PstLM)	≤ 1
Indice de l'effet stroboscopique (SVM)	$\leq 0,4$
Groupe de sécurité photobiologique EN62778	RG0
Groupe de sécurité photobiologique EN62471	RG0
Angle de rayonnement	90° + 130°
UGR longitudinal	< 19



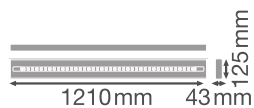
LDC typ cone



LDC typ polar

DIMENSIONS ET POIDS

Longueur	1210,00 mm
Largeur	125,00 mm
Hauteur	43,00 mm
Poids du produit	3700,00 g



Matériau & couleurs

Couleur du produit	Blanc
Couleur du teinte	Blanc
Matériau de corps	Aluminium
Matériau de fermeture	Polyméthacrylate (PMMA)
Matière de la surface émettrice.	Polyméthacrylate de méthyle (PMMA)
Test au fil incand. selon CEI 60695-2-12	850 °C
Teneur en mercure	0.0 mg

APPLICATION & MONTAGE

Plage de température ambiante	-20...+50 °C
Plage de température de stockage	-20...+80 °C
Type de connexion	Bornier sans vis, 5 pôles (L, N, PE, DA+, DA-)
Type de protection	IP20
Indice de protec. IK (résist. aux [PIM])	IK06
Gradable	Non
Montage	Suspended
Emplacement montage	Plafond
Application	Indoor
Orientable	Non
Module LED remplaçable	Par le client final
Avec source de lumière	Oui

Durée de vie

Durée de vie L70/B50 @ 25 °C	100000 h ¹⁾
Durée de vie L80/B10 @ 25 °C	70000 h ¹⁾
Durée de vie L90/B10 @ 25 °C	35000 h
Nombre de cycles de commutation	25000

¹⁾ t[h]: L70 / B50 @ 25 °C (Ta), t[h]: L80 / B10 @ 25 °C (Ta), t[h]: L90 / B10 @ 25 °C (Ta)

Alimentation

Courant de sortie	800 mA
Alimentation électronique - Courant d'ondulation de sortie	≤ 5 %
Alimentation recommandée	OSRAM type IT FIT 40/220-240/800 CS L & IT FIT 18/220-240/350 CS L

CERTIFICATS ET NORMES

Normes	CE / CB / ENEC / TÜV SÜD / UKCA / EAC
--------	---------------------------------------

Température de surface limitée	Non
Résistance aux chocs de balle	Non











DONNÉES SUPPLÉMENTAIRES SUR LE PRODUIT

Notes bas de page util. uniquem. produit	Available from December 2023
Nombre de sources	2
Fonction ajoutée	EVERLOOP

ÉQUIPEMENT / ACCESSOIRES

- Kit de suspension disponible pour la version luminaire suspendu (à commander séparément)
- Connecteurs en ligne, d'angle et de remplissage disponibles comme accessoire séparé
- Kit de câblage traversant disponible

TÉLÉCHARGEMENTS

Documents et certificats	
	User instruction
	Addon Technical Information
	Packaging insert
	Declarations Of Conformity CE
	Declarations Of Conformity UKCA
Photométrie et fichiers pour études d'éclairage	
	IES file (IES)
	LDT file (Eulumdat)
	ULD file (DIALux)
	ROLF file (RELUX)
	UGR file (UGR table)

Photométrie et fichiers pour études d'éclairage

 LDC typ cone

 LDC typ polar

Fichiers CAD/BIM

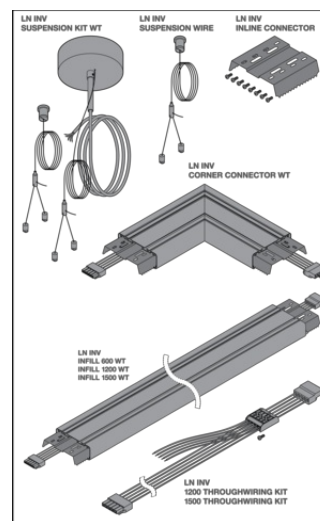
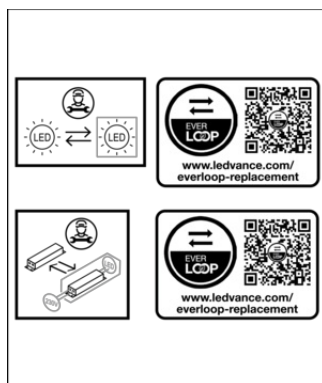
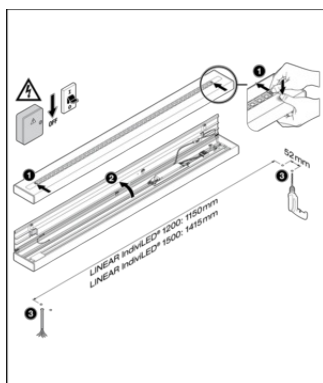
 CAD_STEP_3D

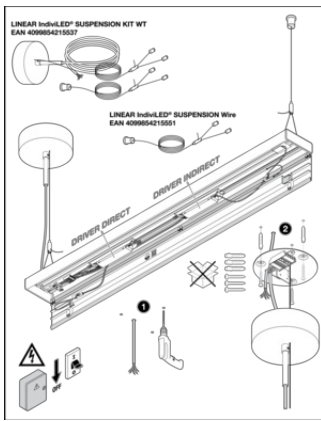
DONNÉES LOGISTIQUES

Code produit	Unité d'emballage (Pièces/Unité)	Dimensions (longueur x largeur x hauteur)	Poids approximatif	Volume
4099854135170	Etui carton fermé 1	178 mm x 1,263 mm x 103 mm	4300.00 g	23.16 dm ³
4099854135187	Carton de regroupement 2	1,277 mm x 187 mm x 189 mm	10000.00 g	45.13 dm ³

Le code produit mentionné décrit la petite quantité d'unité qui peut être commandée. Une unité peut contenir un ou plusieurs produits. Lorsque vous passez la commande, merci de bien vouloir entrer une unité ou un multiple d'une unité.

DÉTAILS COMPLÉMENTAIRES





dip switch Preset: ON/OFF

LINEAR InduLED® LUMINAIRE	DRIVER	dip switch	LED	LED	DRIVER	dip switch	LED	LED	DRIVER	dip switch	LED	LED	DRIVER	dip switch	LED	LED
LN INV DI 1200 P 55W 940 PS WT	DRIVER	ON	2835	5700K	DRIVER	ON	2835	5700K	DRIVER	ON	2835	5700K	DRIVER	ON	2835	5700K
LN INV DI 1200 P 55W 940 PS WT	DRIVER	OFF	2835	5700K	DRIVER	OFF	2835	5700K	DRIVER	OFF	2835	5700K	DRIVER	OFF	2835	5700K



Références / Liens

– Plus d'informations sur la garantie sous www.ledvance.fr/garantie

AVERTISSEMENT

Sous réserve de modifications. Sauf erreur ou omission. Veuillez à toujours utiliser la version la plus récente.