

# FICHE PRODUIT

## SF CIRC 500 SEN V 42W 830 IP44 PS

SURFACE CIRCULAR 500 SENSOR PS | Applique et plafonnier avec IP44, capteur haute fréquence et sélection de puissance (PS)



### Zones d'application

- Couloirs
- Escaliers
- Salles de bain
- Foyers

### Avantages du produit

- Réglage facile de la portée du détecteur, de la détection de la lumière du jour et de la temporisation
- Très polyvalent grâce aux niveaux de puissance sélectionnables (Power Select - PS) sur le pilote
- Luminaire d'intérieur à haute efficacité lumineuse
- Économies d'énergie pouvant atteindre 55 % par rapport aux luminaires avec lampes fluocompactes
- Installation facile et rapide
- Lumière très homogène
- Garantie de 5 ans

### Caractéristiques du produit

- Détecteur de hautes fréquences pour détection de mouvement et de lumière du jour
- Indice de protection : IP44 (montage au plafond), IP20 (montage mural)
- Durée de vie prolongée (L70/B10) : jusqu'à 50 000 h (à 25 °C)
- Résistance aux chocs : IK03
- Corps en aluminium, vasque PMMA



- Température ambiante en fonctionnement : -20 ... +40 °C
- Utilisation en intérieur uniquement, ne convient pas à une utilisation en extérieur

## DONNÉES TECHNIQUES

## DONNÉES ÉLECTRIQUES

|                                          |                                  |
|------------------------------------------|----------------------------------|
| Puissance nominale                       | 42 W / 30 W / 19 W <sup>1)</sup> |
| Tension nominale                         | 220...240 V                      |
| Fréquence du réseau                      | 50...60 Hz                       |
| Intensité nominale                       | 185,000 mA                       |
| Courant d'appel                          | 23,6 A                           |
| Durée courant appel T sub h50 / sub      | 480 µs                           |
| Max. de luminaires par disjoncteur B16 A | 7                                |
| Max. de luminaires par disjoncteur C10 A | 7                                |
| Max. de luminaires par disjoncteur C16 A | 11                               |
| Facteur de puissance λ                   | > 0,90                           |
| Distorsion harmonique totale             | < 30 %                           |
| Classe de protection                     | I                                |
| Mode d'opération                         | Integrated LED driver            |

<sup>1)</sup> Pour les options possibles, reportez-vous à l'image du tableau lumen/puissance

## Données photométriques

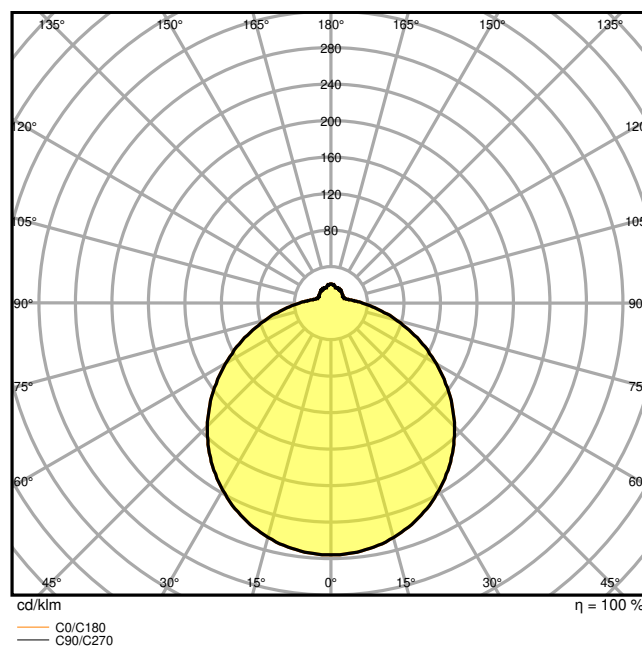
|                                            |                                           |
|--------------------------------------------|-------------------------------------------|
| Flux lumineux                              | 3500 lm / 2500 lm / 1500 lm <sup>1)</sup> |
| Efficacité lumineuse                       | 83 lm/W / 78 lm/W <sup>1)</sup>           |
| Temp. de couleur                           | 3000 K                                    |
| Teinte de couleur (désignation)            | Blanc chaud                               |
| Ra Indice de rendu des couleurs            | > 80                                      |
| Ecart-type de correspondance de couleur    | < 5 sdcn                                  |
| Sans scintillement                         | Oui                                       |
| Indice du papillotement (PstLM)            | <1                                        |
| Indice de l'effet stroboscopique (SVM)     | <0.4                                      |
| Groupe de sécurité photobiologique EN62778 | RG0                                       |
| Angle de rayonnement                       | 120 °                                     |

<sup>1)</sup> Pour les options possibles, reportez-vous à l'image du tableau lumen/puissance

|     |      |                |       |             |
|-----|------|----------------|-------|-------------|
| 0.5 | 1.66 | E(0°)<br>E(C0) | 58.9° | 3863<br>266 |
| 1.0 | 3.32 | E(0°)<br>E(C0) | 58.9° | 966<br>67   |
| 1.5 | 4.97 | E(0°)<br>E(C0) | 58.9° | 429<br>30   |
| 2.0 | 6.63 | E(0°)<br>E(C0) | 58.9° | 241<br>17   |
| 2.5 | 8.29 | E(0°)<br>E(C0) | 58.9° | 155<br>11   |
| 3.0 | 9.95 | E(0°)<br>E(C0) | 58.9° | 107<br>7    |

Distance [m]      Cone diameter [m]      Illuminance [lx]

— C0/C180 (Half beam angle [°]: 117.8°)

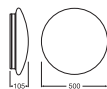


LDC typ cone

LDC typ polar

## DIMENSIONS ET POIDS

|                  |           |
|------------------|-----------|
| Diamètre         | 500,00 mm |
| Hauteur          | 105,00 mm |
| Poids du produit | 1200,00 g |



## Matériau & couleurs

|                                  |                               |
|----------------------------------|-------------------------------|
| Couleur du produit               | Blanc                         |
| Couleur du teinte                | Blanc                         |
| Matériau de corps                | Acier                         |
| Matériau de fermeture            | Polyméthylméthacrylate (PMMA) |
| Matière de la surface émettrice. | PMMA                          |

|                                          |        |
|------------------------------------------|--------|
| Test au fil incand. selon CEI 60695-2-12 | 650 °C |
| Teneur en mercure                        | 0.0 mg |

## APPLICATION & MONTAGE

|                                          |                     |
|------------------------------------------|---------------------|
| Plage de température ambiante            | -20...+45 °C        |
| Plage de température de stockage         | -20...+80 °C        |
| Type de connexion                        | Bornier à 3 broches |
| Type de protection                       | IP44                |
| Indice de protec. IK (résist. aux [PIM]) | IK03                |
| Gradable                                 | Non                 |
| Montage                                  | Saillie             |
| Emplacement montage                      | Plafond / Mur       |
| Application                              | Indoor              |
| Module LED remplaçable                   | Non remplaçable     |
| Avec source de lumière                   | Oui                 |

## Durée de vie

|                                 |                       |
|---------------------------------|-----------------------|
| Durée de vie L70/B50 @ 25 °C    | 50000 h <sup>1)</sup> |
| Durée de vie L80/B10 @ 25 °C    | 45000 h <sup>1)</sup> |
| Durée de vie L90/B10 @ 25 °C    | 40000 h               |
| Nombre de cycles de commutation | 100000                |

<sup>1)</sup> t[h]: L70 / B50 @ 25 °C (Ta), t[h]: L80 / B10 @ 25 °C (Ta), t[h]: L90 / B10 @ 25 °C (Ta)

## Alimentation

|                                                            |         |
|------------------------------------------------------------|---------|
| Courant de sortie                                          | 1000 mA |
| Alimentation électronique - Courant d'ondulation de sortie | < 20 %  |

## DÉTECTEUR

|                                        |                     |
|----------------------------------------|---------------------|
| Type de capteur                        | Mouvement / Lumière |
| Technologie avec capteur               | Haute fréquence     |
| Angle de détection du capteur          | 120 °               |
| Temps commutation commandé par capteur | 5 s...30 min        |
| Plage détection détecteur de mouvement | 4...7 m             |
| Seuil détection lum du jour du capteur | 2...50 lx           |
| Indice IK du détecteur                 | IK03                |

## CERTIFICATS ET NORMES

|                                |                            |
|--------------------------------|----------------------------|
| Normes                         | CE / CB / TÜV / UKCA / EAC |
| Température de surface limitée | Non                        |
| Résistance aux chocs de balle  | Non                        |













## DONNÉES SUPPLÉMENTAIRES SUR LE PRODUIT

|                                          |                           |
|------------------------------------------|---------------------------|
| Notes bas de page util. uniquem. produit | Available from March 2023 |
|------------------------------------------|---------------------------|

## ÉQUIPEMENT / ACCESSOIRES

- Diffuseur de rechange disponible en option

## TÉLÉCHARGEMENTS

| Documents et certificats                                                           |                                 |
|------------------------------------------------------------------------------------|---------------------------------|
|    | User instruction                |
|    | Addon Technical Information     |
|  | Packaging insert                |
|  | Declarations Of Conformity CE   |
|  | Declarations Of Conformity UKCA |
| Photométrie et fichiers pour études d'éclairage                                    |                                 |
|  | IES file (IES)                  |
|  | LDT file (Eulumdat)             |
|  | ULD file (DIALux)               |
|  | ROLF file (RELUX)               |
|  | UGR file (UGR table)            |
|  | LDC typ cone                    |
|  | LDC typ polar                   |

## Fichiers CAD/BIM

CAD\_STEP\_3D

## Textes pour appels d'offres



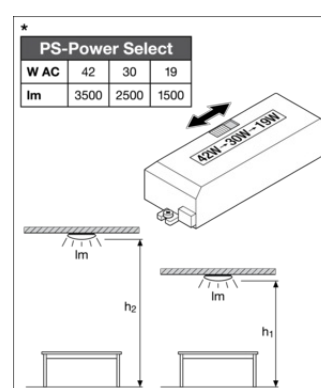
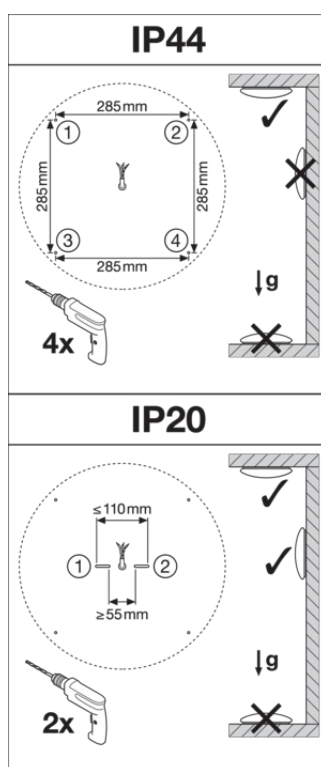
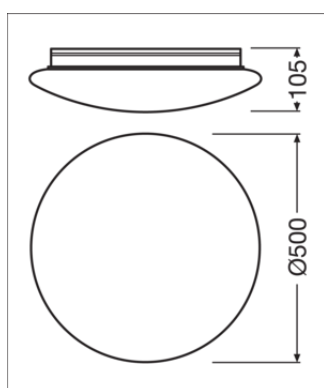
Offres

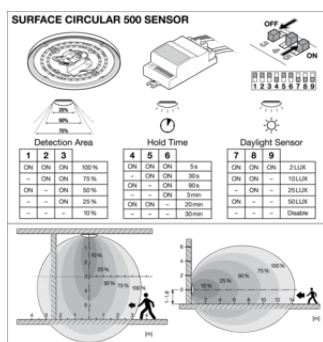
## DONNÉES LOGISTIQUES

| Code produit  | Unité d'emballage (Pièces/Unité) | Dimensions (longueur x largeur x hauteur) | Poids approximatif | Volume                 |
|---------------|----------------------------------|-------------------------------------------|--------------------|------------------------|
| 4099854042157 | Etui carton fermé<br>1           | 112 mm x 527 mm x 534 mm                  | 1672.00 g          | 31.52 dm <sup>3</sup>  |
| 4099854042164 | Carton de regroupement<br>5      | 582 mm x 547 mm x 564 mm                  | 10399.00 g         | 179.55 dm <sup>3</sup> |

Le code produit mentionné décrit la petite quantité d'unité qui peut être commandée. Une unité peut contenir un ou plusieurs produits. Lorsque vous passez la commande, merci de bien vouloir entrer une unité ou un multiple d'une unité.

## DÉTAILS COMPLÉMENTAIRES





## Références / Liens

- Plus d'informations sur la garantie sous [www.ledvance.fr/garantie](http://www.ledvance.fr/garantie)

## AVERTISSEMENT

Sous réserve de modifications. Sauf erreur ou omission. Veuillez à toujours utiliser la version la plus récente.