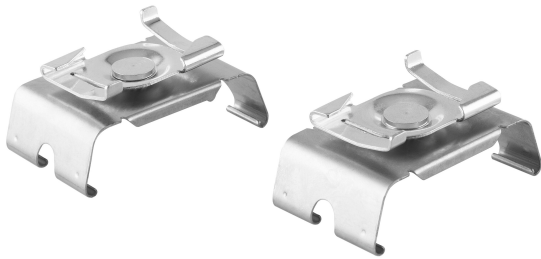


FICHE PRODUIT

TRUSYS FLEX GRID CEILING CLIP

TruSys® FLEX GRID CEILING CLIP | Etrier pour rail en montage saillie sur grille



Caractéristiques du produit

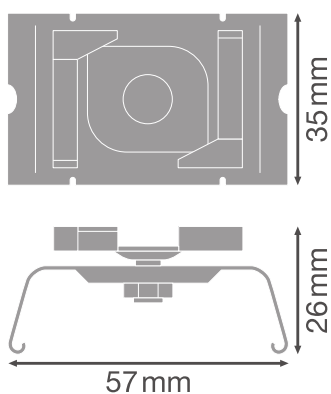
- Etrier de montage en saillie pour faux-plafond



DONNÉES TECHNIQUES

DIMENSIONS ET POIDS

Longueur	57,0 mm
Largeur	35,0 mm
Hauteur	26,0 mm
Poids du produit	31,6 g



Matériau & couleurs

Couleur du produit	Argent
Matériau de corps	Acier

APPLICATION & MONTAGE

Emplacement montage	Plafond
---------------------	---------

TÉLÉCHARGEMENTS

Documents and certificates



User instruction

Tender texts



Offres

DONNÉES LOGISTIQUES

Code produit	Unité d'emballage (Pièces/Unité)	Dimensions (longueur x largeur x hauteur)	Poids approximatif	Volume
4058075781917	BAG 2	35 mm x 57 mm x 26 mm	70.00 g	0.05 dm ³
4058075781924	Carton de regroupement 400	440 mm x 440 mm x 180 mm	14410.00 g	34.85 dm ³

Le code produit mentionné décrit la petite quantité d'unité qui peut être commandée. Une unité peut contenir un ou plusieurs produits. Lorsque vous passez la commande, merci de bien vouloir entrer une unité ou un multiple d'une unité.

AVERTISSEMENT

Sous réserve de modifications. Sauf erreur ou omission. Veuillez à toujours utiliser la version la plus récente.