

# FICHE PRODUIT

## Decor Memphis Floor 3 x G9

Decor Memphis | Luminaires décoratifs avec douille G9 métal et verre



### Zones d'application

- Couloirs
- Zones d'accueil
- Salons
- Chambres
- Cuisines
- Bureaux

### Avantages du produit

- Design élégant
- Luminaire à douille, les lampes peuvent être remplacées

### Caractéristiques du produit

- Convient aux lampes avec culot G9
- Finition en verre et métal de haute qualité
- Luminaire décoratif



## DONNÉES TECHNIQUES

## DONNÉES ÉLECTRIQUES

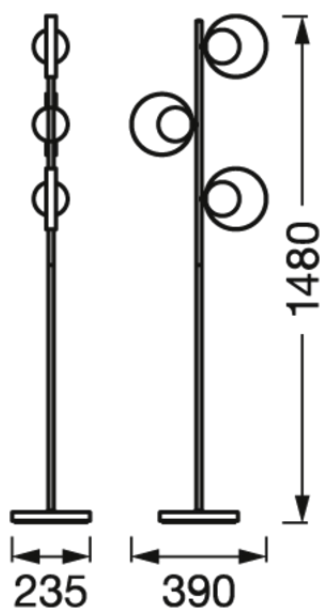
Tension nominale	220...240 V
Fréquence du réseau	50...60 Hz
Classe de protection	II

## Données photométriques

Indice du papillotement (PstLM)	-
Indice de l'effet stroboscopique (SVM)	-

## DIMENSIONS ET POIDS

Diamètre	388,00 mm
Hauteur	1480.00 mm
Poids du produit	4090,00 g
Longueur de câble	2000 mm



## Matériau & couleurs

Couleur du produit	Noir
Couleur du teinte	Noir

Matériau de corps	Steel
Teneur en mercure	0.0 mg

### APPLICATION & MONTAGE

Plage de température ambiante	-20...+40 °C
Type de connexion	Fiche type C (UE)
Type de protection	IP20
Gradable	Non
Montage	Standing
Application	Indoor
Orientable	Non
Avec source de lumière	Non
Référence de la douille	G9

### CERTIFICATS ET NORMES

Normes	CE
Résistance aux chocs de balle	Non



### DONNÉES SUPPLÉMENTAIRES SUR LE PRODUIT

Nombre de sources	1
-------------------	---

### ÉQUIPEMENT / ACCESSOIRES

– Accessoires de montage et de connexion complets fournis

### TÉLÉCHARGEMENTS

Documents and certificates	
	User instruction
	Declarations Of Conformity CE

### DONNÉES LOGISTIQUES

Code produit	Unité d'emballage (Pièces/Unité)	Dimensions (longueur x largeur x hauteur)	Poids approximatif	Volume
4058075759244	Etui carton fermé 1	155 mm x 315 mm x 840 mm	4572.00 g	41.01 dm <sup>3</sup>

Code produit	Unité d'emballage (Pièces/Unité)	Dimensions (longueur x largeur x hauteur)	Poids approximatif	Volume
4058075759251	Carton de regroupement 1	855 mm x 330 mm x 170 mm	5565.00 g	47.97 dm <sup>3</sup>

Le code produit mentionné décrit la petite quantité d'unité qui peut être commandée. Une unité peut contenir un ou plusieurs produits. Lorsque vous passez la commande, merci de bien vouloir entrer une unité ou un multiple d'une unité.

## AVERTISSEMENT

Sous réserve de modifications. Sauf erreur ou omission. Veuillez à toujours utiliser la version la plus récente.