

FICHE PRODUIT

Decor Tokio Wall

Decor Tokio | Luminaires décoratifs à led intégré



Zones d'application

- Couloirs
- Zones d'accueil
- Salons
- Chambres
- Bureaux

Avantages du produit

- Design élégant
- Conception japonaise

Caractéristiques du produit

- 3000 K
- Matériel du boîtier : métal
- Luminaire décoratif



DONNÉES TECHNIQUES

DONNÉES ÉLECTRIQUES

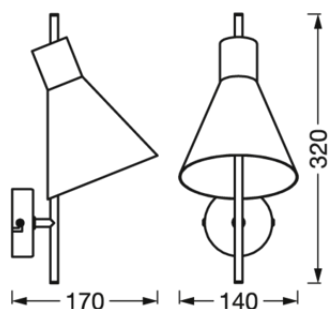
Puissance nominale	5,00 W
Tension nominale	220...240 V
Fréquence du réseau	50...60 Hz
Intensité nominale	25,000 mA
Durée courant appel T sub h50 / sub	1900 µs
Max. de luminaires par disjoncteur B16 A	172
Max. de luminaires par disjoncteur C16 A	172
Facteur de puissance λ	$\geq 0,5$
Distorison hamonique totale	< 70 %
Classe de protection	II

Données photométriques

Flux lumineux	300 lm
Flux lumineux total des sources lumineuses confinées	420 lm
Efficacité lumineuse	60 lm/W
Temp. de couleur	3000 K
Teinte de couleur (désignation)	Blanc chaud
Ra Indice de rendu des couleurs	> 80
Ecart-type de correspondance de couleur	6 sdc
Indice du papillotement (PstLM)	-
Indice de l'effet stroboscopique (SVM)	-
Groupe de sécurité photobiologique EN62778	RG1

DIMENSIONS ET POIDS

Longueur	170.00 mm
Largeur	140.00 mm
Hauteur	320.00 mm
Poids du produit	490,00 g



Matériau & couleurs

Couleur du produit	Noir
Couleur du teinte	Noir
Matériau de corps	Steel
Test au fil incand. selon CEI 60695-2-12	650 °C
Teneur en mercure	0.0 mg

APPLICATION & MONTAGE

Plage de température ambiante	-20...+40 °C
Type de connexion	Bornier , 2-pôles (L, N)
Type de protection	IP20
Gradable	Non
Montage	Surface
Application	Indoor
Module LED remplaçable	Non remplaçable
Avec source de lumière	Oui

Durée de vie

Durée de vie L70/B50 @ 25 °C	30000 h
Nombre de cycles de commutation	30000

CERTIFICATS ET NORMES

Normes	CE / UKCA
Température de surface limitée	Non
Résistance aux chocs de balle	Non

ÉQUIPEMENT / ACCESSOIRES

– Accessoires de montage et de connexion complets fournis

TÉLÉCHARGEMENTS

Documents and certificates



User instruction



Declarations Of Conformity CE

DONNÉES LOGISTIQUES

Code produit	Unité d'emballage (Pièces/Unité)	Dimensions (longueur x largeur x hauteur)	Poids approximatif	Volume
4058075757028	Etui carton fermé 1	162 mm x 188 mm x 383 mm	650.00 g	11.66 dm ³
4058075757035	Carton de regroupement 4	397 mm x 333 mm x 408 mm	3311.00 g	53.94 dm ³

Le code produit mentionné décrit la petite quantité d'unité qui peut être commandée. Une unité peut contenir un ou plusieurs produits. Lorsque vous passez la commande, merci de bien vouloir entrer une unité ou un multiple d'une unité.

AVERTISSEMENT

Sous réserve de modifications. Sauf erreur ou omission. Veuillez à toujours utiliser la version la plus récente.