

FICHE PRODUIT

HB PC REFRACTOR 93 W

HIGH BAY REFRACTOR GEN 3 | Réfracteurs pour luminaires HIGH BAY GEN 3



Caractéristiques du produit

- Réfracteur en polycarbonate de haute qualité



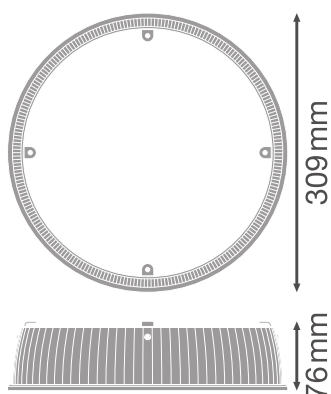
DONNÉES TECHNIQUES

Données photométriques

Angle de rayonnement	90 °
----------------------	------

DIMENSIONS ET POIDS

Diamètre	309,0 mm
Hauteur	76 mm
Poids du produit	222,00 g



Matériau & couleurs

Couleur du produit	Transparent
Matériau de corps	Polycarbonate (PC)

APPLICATION & MONTAGE

Emplacement montage	Luminaire
---------------------	-----------

CERTIFICATS ET NORMES

Température de surface limitée	Non
--------------------------------	-----

TÉLÉCHARGEMENTS

Documents and certificates



User instruction

Documents and certificates



Declarations Of Conformity CE

Tender texts



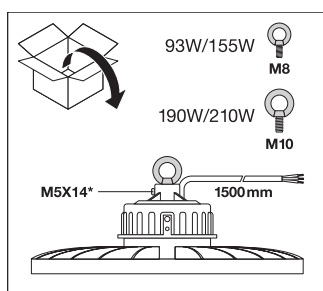
Offres

DONNÉES LOGISTIQUES

Code produit	Unité d'emballage (Pièces/Unité)	Dimensions (longueur x largeur x hauteur)	Poids approximatif	Volume
4058075507029	Carton de regroupement 2	397 mm x 252 mm x 362 mm	1460.00 g	36.22 dm ³

Le code produit mentionné décrit la petite quantité d'unité qui peut être commandée. Une unité peut contenir un ou plusieurs produits. Lorsque vous passez la commande, merci de bien vouloir entrer une unité ou un multiple d'une unité.

DÉTAILS COMPLÉMENTAIRES



Références / Liens

– Plus d'informations sur la garantie sous www.ledvance.fr/garantie

AVERTISSEMENT

Sous réserve de modifications. Sauf erreur ou omission. Veuillez à toujours utiliser la version la plus récente.