

# FICHE PRODUIT

## FL PFM SYM 60 290 W 3000 K BK

FLOODLIGHT PERFORMANCE SYM 60 | Projecteur avec distribution lumineuse symétrique sur des hauteurs de mât moyennes à élevées



### Zones d'application

- Produit de substitution directe pour luminaires utilisant des lampes HID
- Usage extérieur (IP66)
- Parking
- Zones publiques
- Industrie
- Installations sportives
- Éclairage de grandes zones
- Panneau D conformément à la norme EN 60598-2-24 pour unité commerciale à risque d'incendie, par ex. en raison de l'accumulation de poussière

### Avantages du produit

- Économies d'énergie pouvant atteindre 90% par rapport aux projecteurs de lampe halogène
- Économies d'énergie allant jusqu'à 45% par rapport aux luminaires utilisant des lampes à décharge conventionnelles
- Lumineux, robuste et durable
- Distribution lumineuse homogène et éblouissement minimal
- Aucun flux lumineux au dessus de la ligne d'horizon (ULR 0%) lorsqu'il est monté à 0° d'inclinaison
- Orifice pour assurer la facilité d'installation
- Garantie de 5 ans

### Caractéristiques du produit

- Haute efficacité lumineuse : jusqu'à 140 lm/W
- Distribution lumineuse symétrique sur des hauteurs de mât moyennes à élevées
- Montage en angle (45 °) et inclinaison jusqu'à 180 °
- Type de protection : IP66
- Résistance aux chocs : IK08



- Température ambiante de fonctionnement: -30... + 50°C
- Protection élevée contre les surtensions : jusqu'à 10 kV (L / N-PE), 6 kV (L-N)
- Membrane intégrée pour éviter la condensation à l'intérieur du luminaire
- Connexion via un câble de 2 m, câblage nécessaire

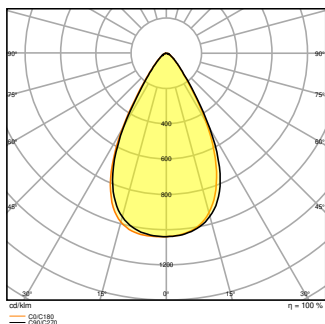
## DONNÉES TECHNIQUES

## DONNÉES ÉLECTRIQUES

Puissance nominale	290,00 W
Tension nominale	220...240 V
Fréquence du réseau	50...60 Hz
Intensité nominale	1420 mA
Courant d'appel	29 A
Durée courant appel T sub h50 / sub	1000 µs
Max. de luminaires par disjoncteur B16 A	4
Max. de luminaires par disjoncteur C10 A	4
Max. de luminaires par disjoncteur C16 A	7
Facteur de puissance $\lambda$	> 0,90
Distorison hamonique totale	< 20 %
Classe de protection	I
Mode d'opération	Integrated LED driver

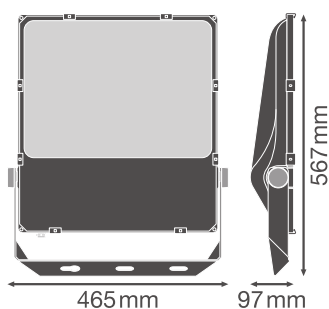
## Données photométriques

Flux lumineux	38300 lm
Efficacité lumineuse	132 lm/W
Temp. de couleur	3000 K
Teinte de couleur (désignation)	Blanc chaud
Ra Indice de rendu des couleurs	> 80
Ecart-type de correspondance de couleur	≤5 sdc
Sans scintillement	Oui
Groupe de sécurité photobiologique EN62778	RG1
Groupe de sécurité photobiologique EN62471	RG1
Angle de rayonnement	60 ° x 60 °



## DIMENSIONS ET POIDS

Longueur	567.00 mm
Largeur	465.00 mm
Hauteur	97.00 mm
Poids du produit	9500,00 g
Longueur de câble	2000 mm



## Matériau & couleurs

Couleur du produit	Noir
Couleur du teinte	Noir
Matériau de corps	Aluminium
Matériau de fermeture	Verre
Matière de la surface émettrice.	Verre
Test au fil incand. selon CEI 60695-2-12	650 °C
Teneur en mercure	0.0 mg

## APPLICATION &amp; MONTAGE

Plage de température ambiante	-30...+50 °C
Plage de température de stockage	-40...+70 °C
Type de connexion	Câble, 3-poles
Type de protection	IP66
Indice de protec. IK (résist. aux [PIM])	IK08
Gradable	Non
Montage	Surface
Emplacement montage	Mur / Poteau / Sol / Plafond
Application	Outdoor
Orientable	Oui
Module LED remplaçable	Non remplaçable
Avec source de lumière	Oui

## Durée de vie

Durée de vie L70/B50 @ 25 °C	100000 h
Durée de vie L80/B10 @ 25 °C	70000 h
Durée de vie L90/B10 @ 25 °C	30000 h
Nombre de cycles de commutation	100000



## Alimentation

Courant de sortie	5500 mA
Alimentation électronique - Courant d'ondulation de sortie	< 10 %

## CERTIFICATS ET NORMES

Normes	CE / CB / ENEC / TÜV SÜD / EAC
Température de surface limitée	Oui
Résistance aux chocs de balle	Non

## TÉLÉCHARGEMENTS

Documents and certificates	
	User instruction
	Addon Technical Information

## Documents and certificates



Packaging insert



Declarations Of Conformity CE

## Photometric and lighting design files



IES file (IES)



LDT file (Eulumdat)



ULD file (DIALux)



ROLF file (RELUX)



LDC typ polar

## CAD/BIM files



BIM\_Revit\_3D



CAD\_STEP\_3D

## Tender texts



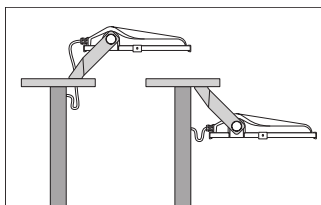
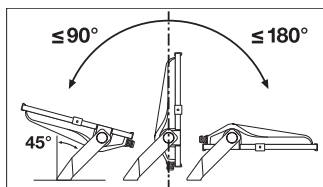
Offres

## DONNÉES LOGISTIQUES

Code produit	Unité d'emballage (Pièces/Unité)	Dimensions (longueur x largeur x hauteur)	Poids approximatif	Volume
4058075541023	Carton de regroupement 1	652 mm x 160 mm x 510 mm	10258.00 g	53.20 dm <sup>3</sup>

Le code produit mentionné décrit la petite quantité d'unité qui peut être commandée. Une unité peut contenir un ou plusieurs produits. Lorsque vous passez la commande, merci de bien vouloir entrer une unité ou un multiple d'une unité.

## DÉTAILS COMPLÉMENTAIRES



---

### Références / Liens

- Plus d'informations sur la garantie sous [www.ledvance.fr/garantie](http://www.ledvance.fr/garantie)

---

### AVERTISSEMENT

Sous réserve de modifications. Sauf erreur ou omission. Veuillez à toujours utiliser la version la plus récente.