

# FICHE PRODUIT

## TR SP ZOOM DIM D85 25 W 3000 K 97R WT

TRACKLIGHT SPOT ZOOM DIM | Spot tracklight 3 allumages gradable avec réglage manuel du zoom



### Zones d'application

- Produit de substitution directe pour luminaires utilisant des lampes HID
- Éclairage d'accentuation
- Galeries, musées
- Fashion shops, accessories shops
- Magasins, vestiaires, vitrines
- Hôtels, restaurants, commerces

### Avantages du produit

- Tracklight spot 3 allumages gradable avec lentille de zoom
- Comprend un adaptateur 3 allumages compatible avec les rails standard (GLOBAL, EUTRAC, POWERGEAR, STAFF, NORLUX, NUCO, NORDIC)
- Aucun problème de concentration des objets éclairés grâce au design compact
- Faible scintillement grâce à un ballast électronique spécial
- Garantie de 5 ans

### Caractéristiques du produit

- Zoom intégré avec ouverture d'angle réglable manuellement de 15° à 55°
- Variation possible de 7% à 100% grâce au potentiomètre intégré sur chaque luminaire
- Excellent color rendering index Ra: 97
- Indice de rendu des couleurs R sub a / sub 9: > 90
- Homogénéité initiale des couleurs :  $\leq 4$  SDCM
- Angle de rotation : 350 °, angle d'inclinaison : 90 °
- Selon le langage de conception unifié LEDVANCE (conception SCALE)
- Boîtier robuste en fonte d'aluminium



- Disponible en blanc mat (comme RAL9016) et noir mat (comme RAL9004)
- Efficacité lumineuse : jusqu'à 70 lm/W

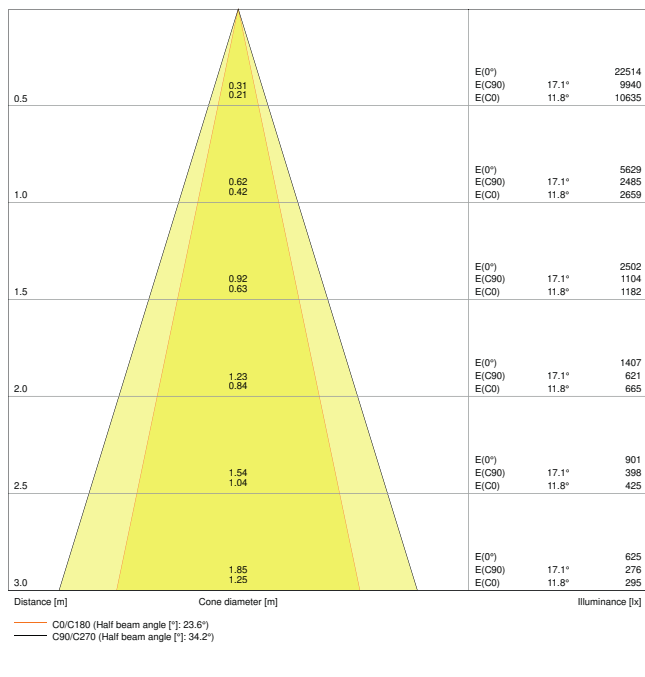
## DONNÉES TECHNIQUES

## DONNÉES ÉLECTRIQUES

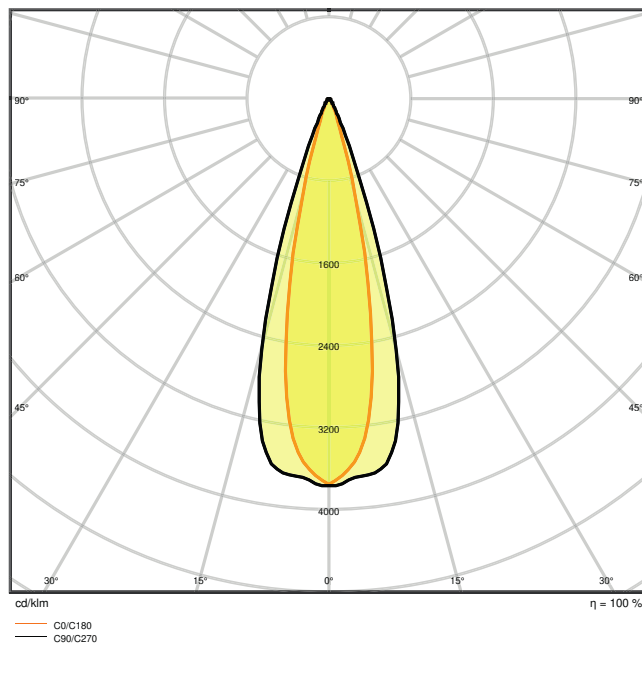
Puissance nominale	25,00 W
Tension nominale	100...240 V
Fréquence du réseau	50...60 Hz
Intensité nominale	120 mA
Courant d'appel	40 A
Durée courant appel T sub h50 / sub	< 50 µs
Max. de luminaires par disjoncteur B16 A	37
Max. de luminaires par disjoncteur C10 A	30
Max. de luminaires par disjoncteur C16 A	48
Facteur de puissance $\lambda$	> 0,90
Distorison hamonique totale	< 10 %
Classe de protection	I
Mode d'opération	Integrated LED driver

## Données photométriques

Flux lumineux	1500 lm
Efficacité lumineuse	60 lm/W
Temp. de couleur	3000 K
Teinte de couleur (désignation)	Blanc chaud
Ra Indice de rendu des couleurs	97
Ecart-type de correspondance de couleur	$\leq 4$ sdc
Intensité lumineuse	-
Indice du papillotement (PstLM)	-
Indice de l'effet stroboscopique (SVM)	-
Groupe de sécurité photobiologique EN62778	RG1
Angle de rayonnement	15°... 55°



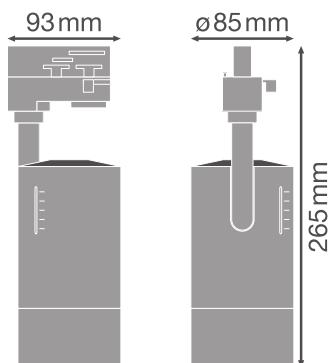
LDC typ cone



LDC typ polar

**DIMENSIONS ET POIDS**

Diamètre	85,00 mm
Longueur	93,00 mm
Hauteur	265,00 mm
Poids du produit	1025,00 g



## Matériau & couleurs

Couleur du produit	Blanc
Couleur du teinte	Blanc
Matériau de corps	Aluminium
Matériau de fermeture	Polycarbonate (PC)
Matière de la surface émettrice.	Polycarbonate
Test au fil incand. selon CEI 60695-2-12	850 °C
Teneur en mercure	0.0 mg

## APPLICATION & MONTAGE

Plage de température ambiante	-20...+40 °C
Type de connexion	Adaptateur, triphasé
Type de protection	IP20
Indice de protec. IK (résist. aux [PIM])	IK03
Gradable	Oui
Type of dimming [GMS]	1-10V
Montage	Surface
Emplacement montage	Rail de montage
Application	Indoor
Orientable	Oui
Module LED remplaçable	Non remplaçable
Avec source de lumière	Non

## Durée de vie

Durée de vie L70/B50 @ 25 °C	50000 h
Durée de vie L80/B10 @ 25 °C	35000 h
Durée de vie L90/B10 @ 25 °C	25000 h
Nombre de cycles de commutation	100000

## Alimentation

Alimentation électronique - Tension de sortie	27...42 V
Alimentation électronique - Courant d'ondulation de sortie	< 10 %








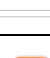

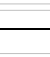
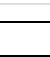

## CERTIFICATS ET NORMES

Normes	CE / CB / ENEC / TÜV SÜD / EAC / RoHS
Température de surface limitée	Non
Résistance aux chocs de balle	Non

## DONNÉES SUPPLÉMENTAIRES SUR LE PRODUIT

Nombre de sources	-
-------------------	---

## TÉLÉCHARGEMENTS

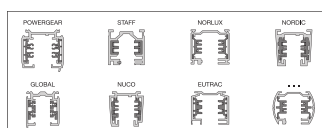
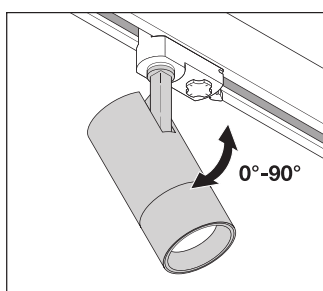
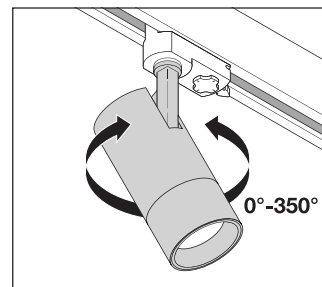
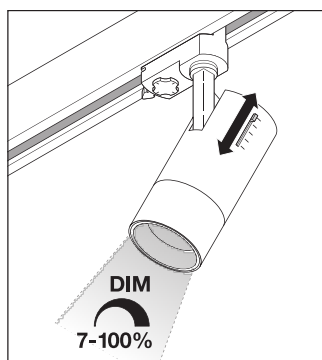
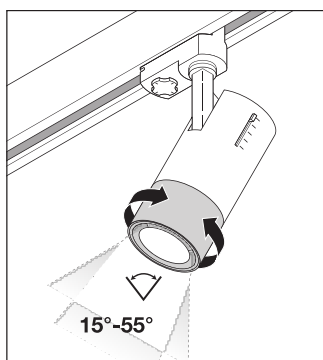
Documents and certificates	
	User instruction
	Addon Technical Information
	Packaging insert
	Declarations Of Conformity CE
Photometric and lighting design files	
	IES file (IES)
	LDT file (Eulumdat)
	ULD file (DIALux)
	ROLF file (RELUX)
	UGR file (UGR table)
	LDC typ cone
	LDC typ polar
Tender texts	
	Offres

## DONNÉES LOGISTIQUES

Code produit	Unité d'emballage (Pièces/Unité)	Dimensions (longueur x largeur x hauteur)	Poids approximatif	Volume
4058075335769	Etui carton fermé 1	120 mm x 120 mm x 300 mm	1146.00 g	4.32 dm <sup>3</sup>
4058075335776	Carton de regroupement 4	502 mm x 137 mm x 335 mm	4902.00 g	23.04 dm <sup>3</sup>

Le code produit mentionné décrit la petite quantité d'unité qui peut être commandée. Une unité peut contenir un ou plusieurs produits. Lorsque vous passez la commande, merci de bien vouloir entrer une unité ou un multiple d'une unité.

## DÉTAILS COMPLÉMENTAIRES



## Références / Liens

– Plus d'informations sur la garantie sous [www.ledvance.fr/garantie](http://www.ledvance.fr/garantie)

## AVERTISSEMENT

Sous réserve de modifications. Sauf erreur ou omission. Veuillez à toujours utiliser la version la plus récente.