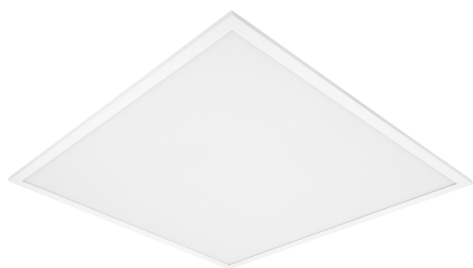


FICHE PRODUIT

PANEL 625 IP54 36 W 3000 K OP WT

PANEL 625 IP54 | Panel IP54 de forte puissance, 625 x 625 mm



Zones d'application

- Remplacement direct des luminaires avec lampes fluorescentes
- Hôpitaux
- Laboratoires
- Convient aux systèmes encastrés avec une grille de dimensions 625 x 625 mm
- Cuisines, espaces de travail

Avantages du produit

- Peut être utilisé dans des endroits humides et poussiéreux grâce à l'indice IP élevé
- Un flux lumineux élevé réduit le nombre total de Panels par installation
- Des économies d'énergie allant jusqu'à 50% (par rapport aux luminaires utilisant des lampes fluorescentes)
- Faible scintillement grâce à un ballast électronique spécial
- Garantie de 5 ans
- Versions avec alimentation DALI disponibles

Caractéristiques du produit

- Type de protection : IP54
- Flux lumineux : jusqu'à 4 320 lm
- Haute efficacité lumineuse : jusqu'à 120 lm/W
- Durée de vie (L80/B50) : jusqu'à 60 000 h (à 25 °C)



- Corps en aluminium, diffuseur en PMMA

DONNÉES TECHNIQUES

DONNÉES ÉLECTRIQUES

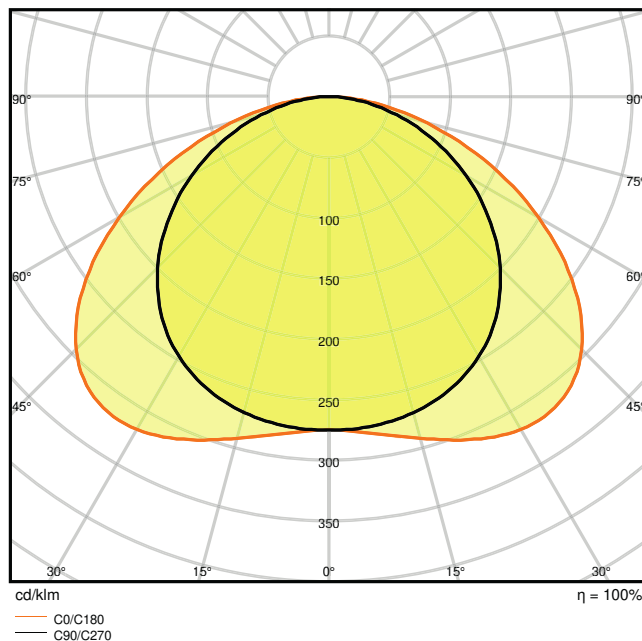
Puissance nominale	36,00 W
Tension nominale	220...240 V
Fréquence du réseau	50/60 Hz
Intensité nominale	190,000 mA
Courant d'appel	15 A
Durée courant appel T sub h50 / sub	460 µs
Max. de luminaires par disjoncteur B16 A	17
Max. de luminaires par disjoncteur C10 A	35
Max. de luminaires par disjoncteur C16 A	56
Facteur de puissance λ	> 0,90
Distorison hamonique totale	20 %
Classe de protection	II
Mode d'opération	External LED driver

Données photométriques

Flux lumineux	4320 lm
Efficacité lumineuse	120 lm/W
Temp. de couleur	3000 K
Teinte de couleur (désignation)	Blanc chaud
Ra Indice de rendu des couleurs	> 80
Ecart-type de correspondance de couleur	3 sdc _m
Intensité lumineuse	-
Sans scintillement	Oui
Indice du papillotement (PstLM)	-
Indice de l'effet stroboscopique (SVM)	-
Groupe de sécurité photobiologique EN62778	RG0
Angle de rayonnement	120 °

0.5	1.64 2.15	E(0°) 4744 E(C90) 58.7° 333 E(C0) 65.1° 206
1.0	3.29 4.31	E(0°) 1186 E(C90) 58.7° 83 E(C0) 65.1° 52
1.5	4.93 6.46	E(0°) 527 E(C90) 58.7° 37 E(C0) 65.1° 23
2.0	6.58 8.62	E(0°) 297 E(C90) 58.7° 21 E(C0) 65.1° 13
2.5	8.22 10.77	E(0°) 190 E(C90) 58.7° 13 E(C0) 65.1° 8
3.0	9.87 12.93	E(0°) 132 E(C90) 58.7° 9 E(C0) 65.1° 6
Distance [m]	Cone diameter [m]	Illuminance [lx]
— C0/C180 (Half beam angle [°]: 130.2°) — C90/C270 (Half beam angle [°]: 117.4°)		

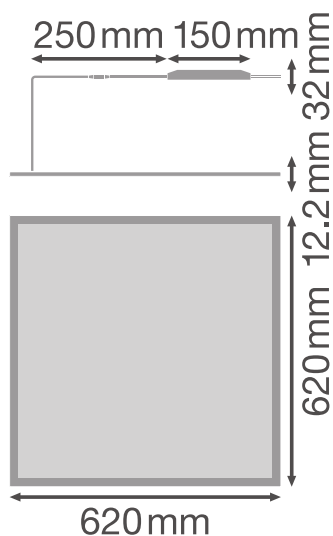
LDC typ cone



LDC typ polar

DIMENSIONS ET POIDS

Longueur	620.00 mm
Largeur	620.00 mm
Hauteur	12.60 mm
Poids du produit	3200,00 g



Matériau & couleurs

Couleur du produit	Blanc
Couleur du teinte	Blanc
Matériau de corps	Steel
Matériau de fermeture	Polymethylmethacrylate (PMMA)
Matière de la surface émettrice.	PMMA
Test au fil incand. selon CEI 60695-2-12	650 °C
Teneur en mercure	0.0 mg

APPLICATION & MONTAGE

Plage de température ambiante	-10...+45 °C
Type de connexion	Bornier à vis, 2 pôles (L,N)
Type de protection	IP54/IP20
Indice de protec. IK (résist. aux [PIM])	IK03
Gradable	Non
Montage	Recessed/Suspended/Surface
Emplacement montage	Plafond / Mur
Application	Indoor
Longueur d'encastrement	600,0 mm
Largeur de montage	600,0 mm
Profondeur d'encastrement	50,0 mm
Module LED remplaçable	Non remplaçable

Avec source de lumière	Oui
------------------------	-----

Durée de vie

Durée de vie L70/B50 @ 25 °C	80000 h
Durée de vie L80/B10 @ 25 °C	60000 h
Durée de vie L90/B10 @ 25 °C	35000 h
Nombre de cycles de commutation	25000

Alimentation

Alimentation électronique - Longueur	150 mm
Alimentation électronique - Largeur	41,4 mm
Hauteur - alimentation électronique	30 mm







CERTIFICATS ET NORMES

Normes	CE / CB / ENEC / TÜV SÜD / EAC
Température de surface limitée	Non
Résistance aux chocs de balle	Non

ÉQUIPEMENT / ACCESSOIRES

- Accessoires pour plusieurs options de montage disponibles
- Ballast externe inclus

TÉLÉCHARGEMENTS

Documents and certificates	
	User instruction
	Addon Technical Information
	Packaging insert
	Declarations Of Conformity CE
	Certificates
	Declarations Of Conformity UKCA

Photometric and lighting design files



IES file (IES)



LDT file (Eulumdat)



ULD file (DIALux)



ROLF file (RELUX)



UGR file (UGR table)



LDC typ cone



LDC typ polar

Tender texts



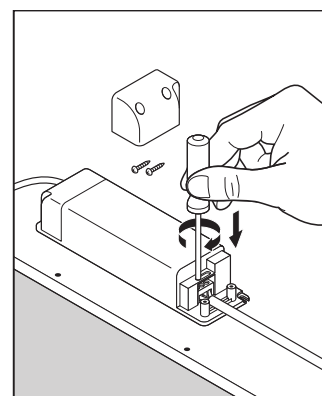
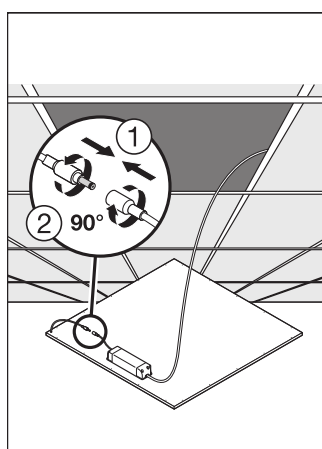
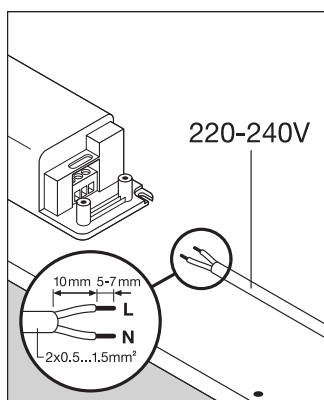
Offres

DONNÉES LOGISTIQUES

Code produit	Unité d'emballage (Pièces/Unité)	Dimensions (longueur x largeur x hauteur)	Poids approximatif	Volume
4058075149526	Etui carton fermé 1	650 mm x 62 mm x 650 mm	3510.00 g	26.20 dm ³
4058075149533	Carton de regroupement 4	665 mm x 270 mm x 670 mm	14950.00 g	120.30 dm ³

Le code produit mentionné décrit la petite quantité d'unité qui peut être commandée. Une unité peut contenir un ou plusieurs produits. Lorsque vous passez la commande, merci de bien vouloir entrer une unité ou un multiple d'une unité.

DÉTAILS COMPLÉMENTAIRES



Références / Liens

- Plus d'informations sur la garantie sous www.ledvance.fr/garantie
-

AVERTISSEMENT

Sous réserve de modifications. Sauf erreur ou omission. Veuillez à toujours utiliser la version la plus récente.