

FICHE PRODUIT

FL PFM 10 W 4000 K SYM 100 BK

FLOODLIGHT 10 W | Projecteur polyvalent avec un flux lumineux allant jusqu'à 1200 lm



Zones d'application

- Remplace les projecteurs halogènes
- Utilisation en extérieur (IP65)
- Zones publiques
- Façades de bâtiments
- Zones de construction
- Jardins, balcons et autres espaces extérieurs

Avantages du produit

- Lumineux, robuste et durable
- Éclairage uniforme et de qualité, grâce au diffuseur dépoli en verre trempé
- Aucun flux lumineux au dessus de la ligne d'horizon (ULR 0%) lorsqu'il est monté à 0° d'inclinaison
- Économies d'énergie pouvant atteindre 90% par rapport aux projecteurs de lampe halogène
- Garantie de 5 ans

Caractéristiques du produit

- Distribution symétrique de la lumière basée sur un réflecteur avec un angle de faisceau de 100° x 100°
- Alimentation intégrée avec large plage de tension, adaptée pour 100 - 277 V_{AC}
- Protection contre les surtensions : jusqu'à 4 kV (L / N-PE), 2 kV (L-N)
- Support de montage avec angle de 30° et large zone de rotation
- Câble flexible préinstallé de 1 m (H05RN-F), 3 fils de 1,0 mm² enroulés



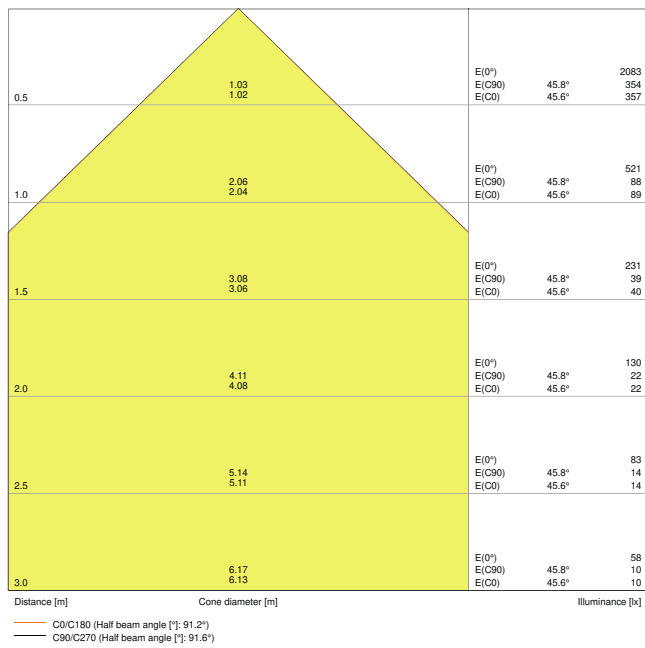
DONNÉES TECHNIQUES

DONNÉES ÉLECTRIQUES

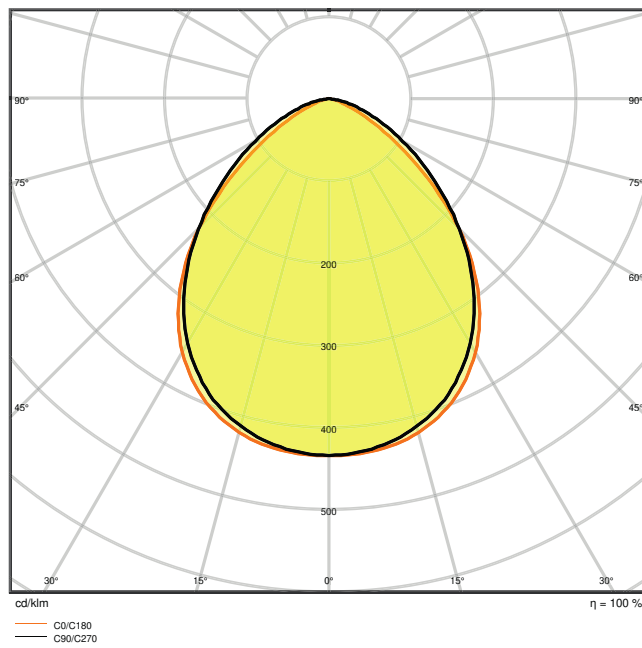
Puissance nominale	10,00 W
Tension nominale	100...277 V
Fréquence du réseau	50...60 Hz
Intensité nominale	49 mA
Courant d'appel	3,68 A
Durée courant appel T sub h50 / sub	27 µs
Max. de luminaires par disjoncteur B16 A	195
Max. de luminaires par disjoncteur C10 A	142
Max. de luminaires par disjoncteur C16 A	228
Facteur de puissance λ	> 0,90
Distorison hamonique totale	< 20 %
Classe de protection	I
Mode d'opération	Integrated LED driver

Données photométriques

Flux lumineux	1200 lm
Efficacité lumineuse	120 lm/W
Temp. de couleur	4000 K
Teinte de couleur (désignation)	Blanc froid
Ra Indice de rendu des couleurs	≥80
Ecart-type de correspondance de couleur	≤5 sdcM
Intensité lumineuse	-
Indice du papillotement (PstLM)	-
Indice de l'effet stroboscopique (SVM)	-
Groupe de sécurité photobiologique EN62778	RG1
Groupe de sécurité photobiologique EN62471	RG1
Angle de rayonnement	100 ° x 100 °



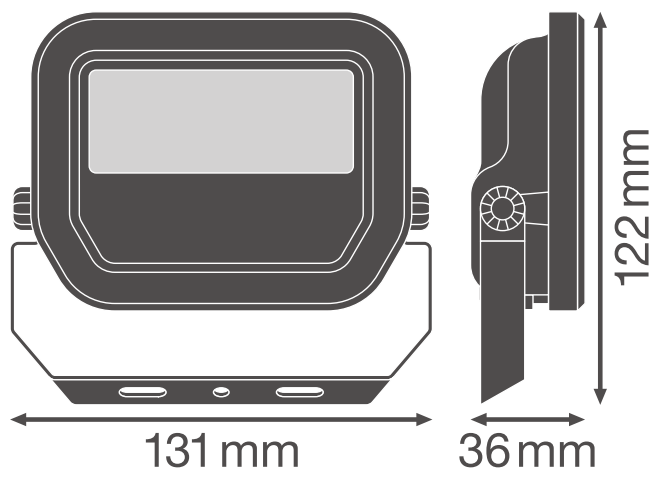
LDC typ cone



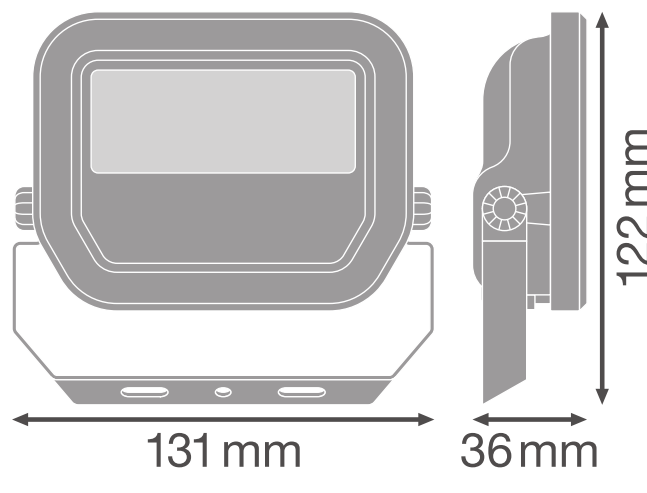
LDC typ polar

DIMENSIONS ET POIDS

Longueur	122.00 mm
Largeur	131.00 mm
Hauteur	36.00 mm
Poids du produit	400,00 g
Longueur de câble	1000 mm



Product line drawing with numbers



Product line drawing with numbers

Matériau & couleurs

Couleur du produit	Noir
Couleur du teinte	Noir
Matériau de corps	Aluminium
Matière de la surface émettrice.	Verre
Test au fil incand. selon CEI 60695-2-12	650 °C
Teneur en mercure	0.0 mg

APPLICATION & MONTAGE

Plage de température ambiante	-30...+50 °C
Plage de température de stockage	-40...+70 °C
Type de connexion	Câble, 3-poles
Type de protection	IP65
Indice de protec. IK (résist. aux [PIM])	IK07
Gradable	Non
Montage	Surface
Emplacement montage	Mur / Plafond / Sol
Application	Outdoor
Orientable	Oui
Module LED remplaçable	Non remplaçable

Avec source de lumière	Oui
------------------------	-----

Durée de vie

Durée de vie L70/B50 @ 25 °C	70000 h
Durée de vie L80/B10 @ 25 °C	55000 h
Durée de vie L90/B10 @ 25 °C	35000 h
Nombre de cycles de commutation	100000

Alimentation

Courant de sortie	220 mA
Alimentation électronique - Courant d'ondulation de sortie	< 50 %

CERTIFICATS ET NORMES

Normes	CE / CB / ENEC / EAC / RoHS
Température de surface limitée	Non
Résistance aux chocs de balle	Non

TÉLÉCHARGEMENTS

Documents and certificates



User instruction



Addon Technical Information



Packaging insert



Declarations Of Conformity CE



Declarations Of Conformity UKCA

Photometric and lighting design files



IES file (IES)



LDT file (Eulumdat)



ULD file (DIALux)

Photometric and lighting design files


 ROLF file (RELUX)

 UGR file (UGR table)

 LDC typ cone

 LDC typ polar

CAD/BIM files

 CAD_STEP_3D

Tender texts

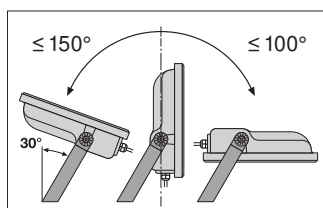
 Offres

DONNÉES LOGISTIQUES

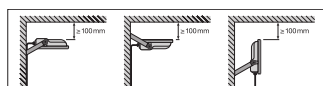
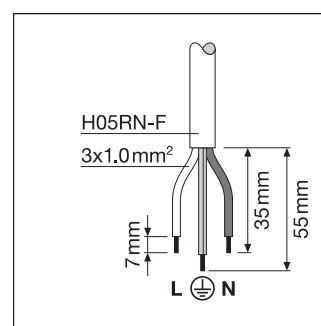
Code produit	Unité d'emballage (Pièces/Unité)	Dimensions (longueur x largeur x hauteur)	Poids approximatif	Volume
4058075420885	Etui carton fermé 1	136 mm x 57 mm x 118 mm	447.00 g	0.91 dm ³
4058075420892	Carton de regroupement 12	360 mm x 286 mm x 144 mm	5840.00 g	14.83 dm ³

Le code produit mentionné décrit la petite quantité d'unité qui peut être commandée. Une unité peut contenir un ou plusieurs produits. Lorsque vous passez la commande, merci de bien vouloir entrer une unité ou un multiple d'une unité.

DÉTAILS COMPLÉMENTAIRES



	A	B	C	Ø	Ø
10W	38	60	5.5	2x M4	0.014m ²
20W	38	80	8.5	2x M5	0.018m ²
30W	38	90	8.5	2x M5	0.021m ²
50W	78	110	8.5	2x M6	0.029m ²



Références / Liens

– Plus d'informations sur la garantie sous www.ledvance.fr/garantie

AVERTISSEMENT

Sous réserve de modifications. Sauf erreur ou omission. Veuillez à toujours utiliser la version la plus récente.