

# FICHE PRODUIT

## DL ALU DN 200 25 W 3000 K IP44/IP20 WT

DOWNLIGHT ALU | Downlight avec corps en aluminium



### Zones d'application

- Remplacement direct des luminaires avec lampes fluorescentes compactes
- Éclairage général
- Zones publiques
- Escaliers
- Couloirs
- Foyers
- Commerces

### Avantages du produit

- Efficacité lumineuse élevée
- Jusqu'à 60 % d'économie d'énergie (par rapport aux luminaires utilisant des lampes fluocompactes)
- Lumière très homogène
- Design fonctionnel
- Installation facile avec connexion rapide
- Convertisseur externe pour une flexibilité étendue (compatible avec certains convertisseurs DALI)
- Garantie de 5 ans

### Caractéristiques du produit

- Diamètre de la découpe de plafond requise : 150 mm ou 200 mm (selon la version)
- Type de protection : IP44



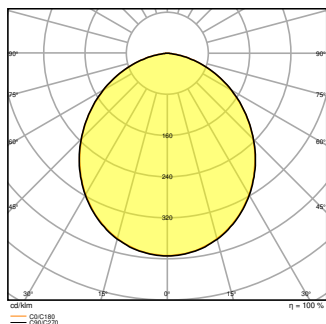
## DONNÉES TECHNIQUES

## DONNÉES ÉLECTRIQUES

Puissance nominale	25,00 W
Tension nominale	220...240 V
Fréquence du réseau	50...60 Hz
Intensité nominale	110 mA
Courant d'appel	7 A
Durée courant appel T sub h50 / sub	100 µs
Max. de luminaires par disjoncteur B16 A	107
Max. de luminaires par disjoncteur C10 A	72
Max. de luminaires par disjoncteur C16 A	116
Facteur de puissance $\lambda$	> 0,90
Distorison hamonique totale	< 20 %
Classe de protection	II
Mode d'opération	External LED driver

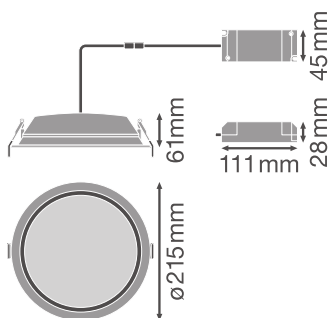
## Données photométriques

Flux lumineux	2250 lm
Efficacité lumineuse	90 lm/W
Temp. de couleur	3000 K
Teinte de couleur (désignation)	Blanc chaud
Ra Indice de rendu des couleurs	> 80
Ecart-type de correspondance de couleur	$\leq 6$ sdc
Intensité lumineuse	-
Indice du papillotement (PstLM)	-
Indice de l'effet stroboscopique (SVM)	-
Groupe de sécurité photobiologique EN62778	RG0
Groupe de sécurité photobiologique EN62471	RG0
Angle de rayonnement	100 °



## DIMENSIONS ET POIDS

Diamètre	215,00 mm
Hauteur	61.00 mm
Poids du produit	600,00 g



## Matériau & couleurs

Couleur du produit	Blanc
Couleur du teinte	Blanc
Matériau de corps	Aluminium
Matériau de fermeture	Polyméthylméthacrylate (PMMA)
Test au fil incand. selon CEI 60695-2-12	650 °C

## APPLICATION & MONTAGE

Plage de température ambiante	-20...+45 °C
Plage de température de stockage	-20...+80 °C
Type de connexion	Bornier sans vis, 2 pôles

Type de protection	IP44/IP20
Indice de protec. IK (résist. aux [PIM])	IK02
Gradable	Non
Montage	Recessed
Emplacement montage	Plafond
Application	Indoor
Diamètre d'encastrement	200 mm
Profondeur d'encastrement	120 mm
Module LED remplaçable	Non remplaçable
Avec source de lumière	Oui

### Durée de vie

Durée de vie L70/B50 @ 25 °C	50000 h
Durée de vie L80/B10 @ 25 °C	45000 h
Durée de vie L90/B10 @ 25 °C	30000 h
Nombre de cycles de commutation	100000

### Alimentation

Courant de sortie	27...42 mA
Alimentation électronique - Courant d'ondulation de sortie	< 30 %
Alimentation électronique - Longueur	111 mm
Alimentation électronique - Largeur	45 mm
Hauteur - alimentation électronique	28 mm

### CERTIFICATS ET NORMES

Normes	CE / CB / ENEC / TÜV SÜD
Température de surface limitée	Non
Résistance aux chocs de balle	Non

### DONNÉES SUPPLÉMENTAIRES SUR LE PRODUIT

Nombre de sources	Not relevant
-------------------	--------------

### TÉLÉCHARGEMENTS

#### Documents and certificates



User instruction

## Documents and certificates



Addon Technical Information



On-Pack-Info



Declarations Of Conformity CE

## Photometric and lighting design files



IES file (IES)



LDT file (Eulumdat)



ULD file (DIALux)



ROLF file (RELUX)



UGR file (UGR table)



LDC typ polar

## CAD/BIM files



BIM\_Revit\_3D



CAD\_STEP\_3D

## Tender texts



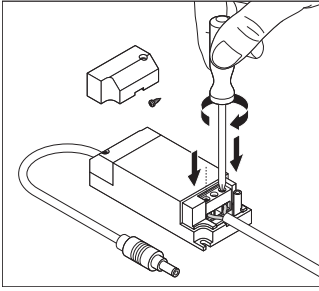
Offres

## DONNÉES LOGISTIQUES

Code produit	Unité d'emballage (Pièces/Unité)	Dimensions (longueur x largeur x hauteur)	Poids approximatif	Volume
4058075091498	Etui carton fermé 1	225 mm x 225 mm x 110 mm	775.00 g	5.57 dm <sup>3</sup>
4058075091504	Carton de regroupement 8	462 mm x 462 mm x 240 mm	6870.00 g	51.23 dm <sup>3</sup>

Le code produit mentionné décrit la petite quantité d'unité qui peut être commandée. Une unité peut contenir un ou plusieurs produits. Lorsque vous passez la commande, merci de bien vouloir entrer une unité ou un multiple d'une unité.

## DÉTAILS COMPLÉMENTAIRES



---

## Références / Liens

- Plus d'informations sur la garantie sous [www.ledvance.fr/garantie](http://www.ledvance.fr/garantie)

---

## AVERTISSEMENT

Sous réserve de modifications. Sauf erreur ou omission. Veuillez à toujours utiliser la version la plus récente.