

FICHE PRODUIT

DL ALU DN 150 14W 6500 K IP44/IP20 WT

DOWNLIGHT ALU | Downlight avec corps en aluminium



GERMAN
DESIGN
AWARD
NOMINEE
2019



Zones d'application

- Remplacement direct des luminaires avec lampes fluorescentes compactes
- Éclairage général
- Zones publiques
- Escaliers
- Couloirs
- Foyers
- Commerces

Avantages du produit

- Efficacité lumineuse élevée
- Jusqu'à 60 % d'économie d'énergie (par rapport aux luminaires utilisant des lampes fluocompactes)
- Lumière très homogène
- Design fonctionnel
- Installation facile avec connexion rapide
- Convertisseur externe pour une flexibilité étendue (compatible avec certains convertisseurs DALI)
- Garantie de 5 ans

Caractéristiques du produit

- Diamètre de la découpe de plafond requise : 150 mm ou 200 mm (selon la version)
- Type de protection : IP44



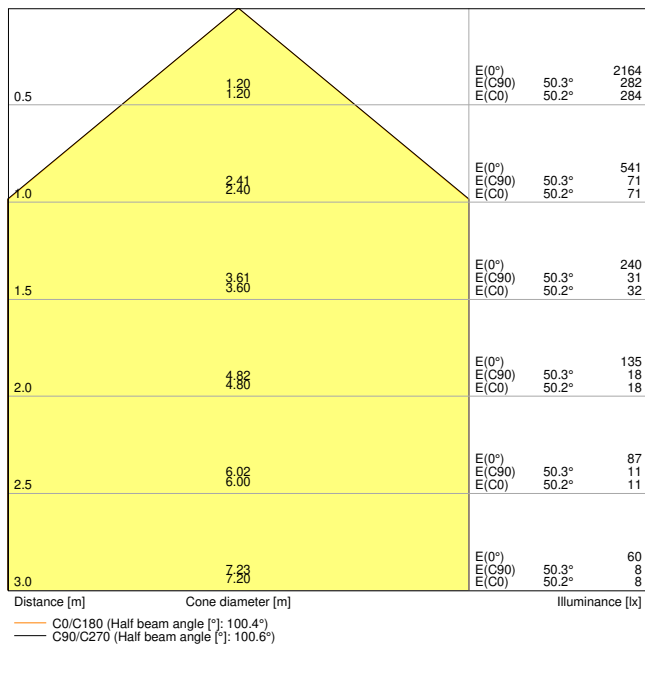
DONNÉES TECHNIQUES

DONNÉES ÉLECTRIQUES

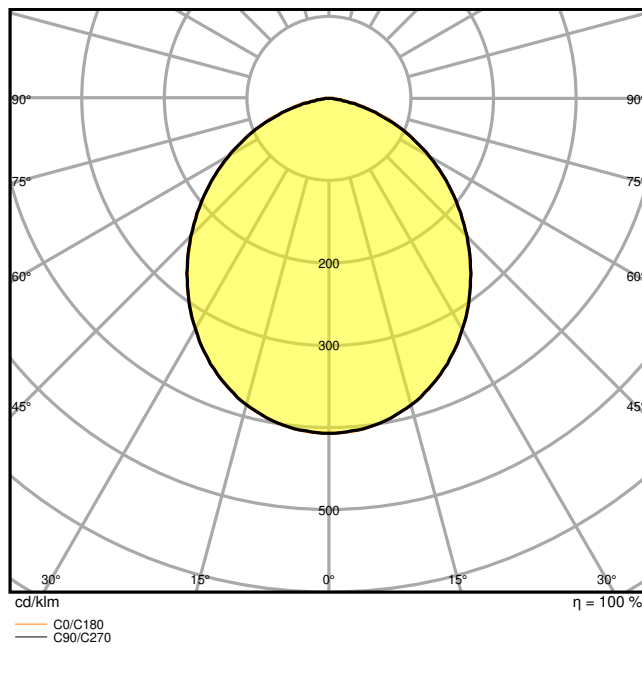
Puissance nominale	14,00 W
Tension nominale	220...240 V
Fréquence du réseau	50...60 Hz
Intensité nominale	100 mA
Courant d'appel	4 A
Max. de luminaires par disjoncteur B16 A	128
Max. de luminaires par disjoncteur C10 A	80
Max. de luminaires par disjoncteur C16 A	128
Facteur de puissance λ	> 0,90
Distorsion harmonique totale	< 20 %
Classe de protection	II
Mode d'opération	External LED driver

Données photométriques

Flux lumineux	1330 lm
Efficacité lumineuse	95 lm/W
Temp. de couleur	6500 K
Teinte de couleur (désignation)	Lumière du jour froide
Ra Indice de rendu des couleurs	> 80
Ecart-type de correspondance de couleur	≤ 6 sdc _m
Intensité lumineuse	-
Indice du papillotement (PstLM)	-
Indice de l'effet stroboscopique (SVM)	-
Groupe de sécurité photobiologique EN62778	RG0
Groupe de sécurité photobiologique EN62471	RG0
Angle de rayonnement	100 °



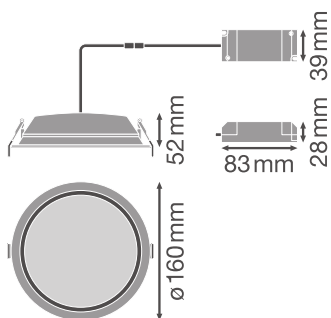
LDC typ cone



LDC typ polar

DIMENSIONS ET POIDS

Diamètre	160,00 mm
Hauteur	52,00 mm
Poids du produit	360,00 g



Matériau & couleurs

Couleur du produit	Blanc
--------------------	-------

Couleur du teinte	Blanc
Matériau de corps	Aluminium
Matériau de fermeture	Polyméthylméthacrylate (PMMA)
Test au fil incand. selon CEI 60695-2-12	650 °C

APPLICATION & MONTAGE

Plage de température ambiante	-20...+45 °C
Plage de température de stockage	-20...+80 °C
Type de connexion	Bornier sans vis, 2 pôles
Type de protection	IP44/IP20
Indice de protec. IK (résist. aux [PIM])	IK02
Gradable	Non
Montage	Recessed
Emplacement montage	Plafond
Application	Indoor
Diamètre d'encastrement	150 mm
Profondeur d'encastrement	100 mm
Module LED remplaçable	Non remplaçable
Avec source de lumière	Oui

Durée de vie

Durée de vie L70/B50 @ 25 °C	50000 h
Durée de vie L80/B10 @ 25 °C	45000 h
Durée de vie L90/B10 @ 25 °C	30000 h
Nombre de cycles de commutation	100000

Alimentation

Courant de sortie	27...42 mA
Alimentation électronique - Courant d'ondulation de sortie	< 45 %
Alimentation électronique - Longueur	83 mm
Alimentation électronique - Largeur	39 mm
Hauteur - alimentation électronique	28 mm

CERTIFICATS ET NORMES

Normes	CE / CB / ENEC / TÜV SÜD
Température de surface limitée	Non

Résistance aux chocs de balle	Non
-------------------------------	-----

DONNÉES SUPPLÉMENTAIRES SUR LE PRODUIT

Nombre de sources	Not relevant
-------------------	--------------

TÉLÉCHARGEMENTS

Documents and certificates



User instruction



Addon Technical Information



On-Pack-Info



Declarations Of Conformity CE

Photometric and lighting design files



IES file (IES)



LDT file (Eulumdat)



ULD file (DIALux)



ROLF file (RELUX)



UGR file (UGR table)



LDC typ cone



LDC typ polar

CAD/BIM files



BIM_Revit_3D



CAD_STEP_3D

Tender texts



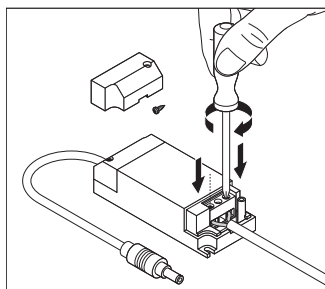
Offres

DONNÉES LOGISTIQUES

Code produit	Unité d'emballage (Pièces/Unité)	Dimensions (longueur x largeur x hauteur)	Poids approximatif	Volume
4058075091474	Etui carton fermé 1	175 mm x 175 mm x 85 mm	480.00 g	2.60 dm ³
4058075091481	Carton de regroupement 8	365 mm x 365 mm x 185 mm	4070.00 g	24.65 dm ³

Le code produit mentionné décrit la petite quantité d'unité qui peut être commandée. Une unité peut contenir un ou plusieurs produits. Lorsque vous passez la commande, merci de bien vouloir entrer une unité ou un multiple d'une unité.

DÉTAILS COMPLÉMENTAIRES



Références / Liens

– Plus d'informations sur la garantie sous www.ledvance.fr/garantie

AVERTISSEMENT

Sous réserve de modifications. Sauf erreur ou omission. Veuillez à toujours utiliser la version la plus récente.