

FICHE PRODUIT

SMART+ Wifi Cube Post 50cm RGB + W

Smart+ Cube Multicolor | Luminaires avec technologie WiFi



Zones d'application

- Éclairage général
- Jardins
- Patios, balcons

Avantages du produit

- Installation facile et rapide
- Éclairage coloré de jardin avec des options de contrôle intelligentes
- Combine éclairage fonctionnel général et éclairage d'ambiance

Caractéristiques du produit

- Contrôlable via l'application LEDVANCE SMART+ WiFi (avec minimum Android™ 4.4 ou iOS 10.0)
- Contrôlable via la commande vocale disponible sur Assistant Google ou Amazon Alexa
- Contrôle des couleurs RGB, env. 16 millions d'options de couleur réglable
- Gradable
- Température de couleur : 3 000 K (blanc chaud)
- Protocole réseau : WiFi
- Type de protection : IP44



DONNÉES TECHNIQUES

DONNÉES ÉLECTRIQUES

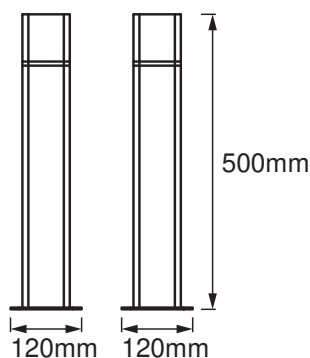
Puissance nominale	10,00 W
Tension nominale	220...240 V
Fréquence du réseau	50...60 Hz
Intensité nominale	70,000 mA
Facteur de puissance λ	> 0,5
Classe de protection	I
Mode d'opération	Mains voltage

Données photométriques

Flux lumineux	500 lm
Flux lumineux total des sources lumineuses confinées	800 lm
Efficacité lumineuse	56 lm/W
Temp. de couleur	3000 K
Teinte de couleur (désignation)	RGBW
Ra Indice de rendu des couleurs	≥ 80
Ecart-type de correspondance de couleur	< 6 sdcn
Groupe de sécurité photobiologiq EN62778	RG0
Groupe de sécurité photobiologiq EN62471	RG0
Angle de rayonnement	205.00 °

DIMENSIONS ET POIDS

Longueur	120.00 mm
Largeur	120.00 mm
Hauteur	500.00 mm
Poids du produit	900,00 g



Matériau & couleurs

Couleur du produit	Gris foncé
Couleur du teinte	Gris foncé
Matériau de corps	Aluminium
Matériau de fermeture	Polycarbonate (PC)
Test au fil incand. selon CEI 60695-2-12	650 °C

APPLICATION & MONTAGE

Plage de température ambiante	-20...+40 °C
Type de connexion	Bornier, 3-Pôles (L, N, PE)
Type de protection	IP44
Indice de protec. IK (résist. aux [PIM])	IK03
Gradable	Oui
Type of dimming [GMS]	WiFi
Montage	Surface
Emplacement montage	Sol
Application	Outdoor
Module LED remplaçable	Non remplaçable
Avec source de lumière	Non

Durée de vie

Durée de vie L70/B50 @ 25 °C	25000 h
Nombre de cycles de commutation	12500

CERTIFICATS ET NORMES

Normes	CE / EAC / UKCA
--------	-----------------

Température de surface limitée	Non
--------------------------------	-----

DONNÉES SUPPLÉMENTAIRES SUR LE PRODUIT

Notes bas de page util. uniquem. produit

Réinitialisez les paramètres par défaut en allumant le produit pendant trois secondes et en l'éteignant pendant trois secondes et en répétant cette opération cinq fois.

ÉQUIPEMENT / ACCESSOIRES

- Vis de montage et chevilles incluses
- Le contrôle via l'application ou le contrôle vocal nécessite un système compatible Smart Home
- Contrôle via l'application LEDVANCE SMART + WiFi sur smartphone ou tablette PC

TÉLÉCHARGEMENTS

Documents and certificates



User instruction



Declarations Of Conformity CE

DONNÉES LOGISTIQUES

Code produit	Unité d'emballage (Pièces/Unité)	Dimensions (longueur x largeur x hauteur)	Poids approximatif	Volume
4058075478152	Etui carton fermé 1	125 mm x 125 mm x 510 mm	1037.00 g	7.97 dm ³
4058075478169	Carton de regroupement 2	530 mm x 270 mm x 145 mm	2582.00 g	20.75 dm ³

Le code produit mentionné décrit la petite quantité d'unité qui peut être commandée. Une unité peut contenir un ou plusieurs produits. Lorsque vous passez la commande, merci de bien vouloir entrer une unité ou un multiple d'une unité.

AVERTISSEMENT

Sous réserve de modifications. Sauf erreur ou omission. Veuillez à toujours utiliser la version la plus récente.