

# FICHE PRODUIT

## ENDURA Style Lantern Modern 50cm 12W

ENDURA® STYLE LANTERN MODERN | Lanternes contemporaines avec un éclairage à faible éblouissement



### Zones d'application

- Utilisation en extérieur (IP44)
- Façades de bâtiments
- Jardins, balcons et autres espaces extérieurs
- Éclairage de voies
- Allées

### Avantages du produit

- Éco-énergétique grâce à la technologie LED
- Installation facile et rapide

### Caractéristiques du produit

- Luminaires LED extérieurs très lumineux et fonctionnels
- Corps en fonte d'aluminium
- Disponible en luminaires muraux et en bornes



## DONNÉES TECHNIQUES

### DONNÉES ÉLECTRIQUES

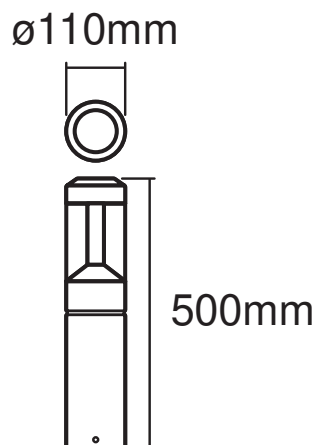
Puissance nominale	12,00 W
Tension nominale	220...240 V
Fréquence du réseau	50...60 Hz
Intensité nominale	65,000 mA
Facteur de puissance $\lambda$	> 0,5
Classe de protection	I
Mode d'opération	Mains voltage

### Données photométriques

Flux lumineux	610 lm
Flux lumineux total des sources lumineuses confinées	900 lm
Efficacité lumineuse	50 lm/W
Temp. de couleur	3000 K
Teinte de couleur (désignation)	Blanc chaud
Ra Indice de rendu des couleurs	> 80
Ecart-type de correspondance de couleur	$\leq 6$ sdcM
Indice du papillotement (PstLM)	-
Indice de l'effet stroboscopique (SVM)	-
Angle de rayonnement	360 °

### DIMENSIONS ET POIDS

Diamètre	110,00 mm
Hauteur	500,00 mm
Poids du produit	1900,00 g



### Matériau & couleurs

Couleur du produit	Gris foncé
Couleur du teinte	Gris foncé
Matériau de corps	Aluminium
Matériau de fermeture	Polycarbonate (PC)
Teneur en mercure	0.0 mg

### APPLICATION & MONTAGE

Plage de température ambiante	-20...+40 °C
Plage de température de stockage	-20...+85 °C
Type de connexion	Bornier à vis
Type de protection	IP44
Gradable	Non
Montage	Surface
Emplacement montage	Mur
Application	Outdoor
Module LED remplaçable	Non remplaçable
Avec source de lumière	Oui

### Durée de vie

Durée de vie L70/B50 @ 25 °C	30000 h
Nombre de cycles de commutation	15000




### CERTIFICATS ET NORMES

Normes	CE / EAC / UKCA
Température de surface limitée	Non

## ÉQUIPEMENT / ACCESSOIRES

– Accessoires de montage et de connexion complets fournis

## TÉLÉCHARGEMENTS

Documents and certificates	
	User instruction
	Packaging insert
	Declarations Of Conformity CE

## DONNÉES LOGISTIQUES

Code produit	Unité d'emballage (Pièces/Unité)	Dimensions (longueur x largeur x hauteur)	Poids approximatif	Volume
4058075205031	Etui carton fermé 1	194 mm x 194 mm x 536 mm	1998.00 g	20.17 dm <sup>3</sup>
4058075205048	Carton de regroupement 2	405 mm x 205 mm x 555 mm	4618.00 g	46.08 dm <sup>3</sup>

Le code produit mentionné décrit la petite quantité d'unité qui peut être commandée. Une unité peut contenir un ou plusieurs produits. Lorsque vous passez la commande, merci de bien vouloir entrer une unité ou un multiple d'une unité.

## AVERTISSEMENT

Sous réserve de modifications. Sauf erreur ou omission. Veuillez à toujours utiliser la version la plus récente.