

# FICHE PRODUIT

## FL COMP SEN V 10W 840 SYM 100 BK

FLOODLIGHT COMPACT SENSOR 10W | Floodlight Sensor avec un flux lumineux allant jusqu'à 1000 lm



### Zones d'application

- Remplace les projecteurs halogènes
- Utilisation en extérieur (IP65)
- Zones publiques
- Façades de bâtiments
- Jardins, balcons et autres espaces extérieurs
- Zones de construction

### Avantages du produit

- Robuste, mais léger et design compact
- Eclairage optimisé grâce à un détecteur flexible et programmable
- Réglage facile de la portée du détecteur, de la détection de la lumière du jour et de la temporisation
- Mode allumage permanent, activé via un schéma de commutation secteur spécial
- Éclairage uniforme et de qualité, grâce au diffuseur dépoli en verre trempé
- Aucun flux lumineux au dessus de la ligne d'horizon (ULR 0%) lorsqu'il est monté à 0° d'inclinaison
- Économies d'énergie pouvant atteindre 90% par rapport aux projecteurs de lampe halogène
- Garantie de 3 ans

### Caractéristiques du produit

- Détecteur de mouvement et de lumière du jour orientable
- Détecteur avec rotation 350° et inclinaison à 180°
- Distribution symétrique de la lumière basée sur un réflecteur avec un angle de faisceau de 100° x 100°
- Support de montage avec angle de 30° et large zone de rotation
- Câble flexible préinstallé de 1 m (H05RN-F), 3 fils de 1,0 mm<sup>2</sup> enroulés



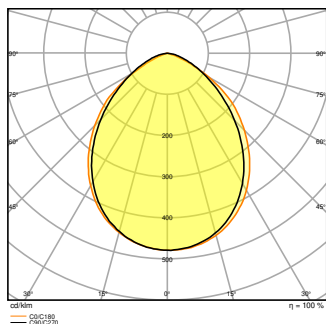
## DONNÉES TECHNIQUES

## DONNÉES ÉLECTRIQUES

Puissance nominale	10,00 W
Tension nominale	220...240 V
Fréquence du réseau	50...60 Hz
Intensité nominale	55 mA
Courant d'appel	6,3 A
Durée courant appel T sub h50 / sub	2.3 µs
Max. de luminaires par disjoncteur B16 A	159
Max. de luminaires par disjoncteur C10 A	116
Max. de luminaires par disjoncteur C16 A	185
Facteur de puissance $\lambda$	> 0,80
Distorison hamonique totale	< 20 %
Classe de protection	I
Mode d'opération	Integrated LED driver

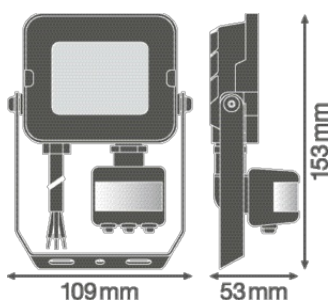
## Données photométriques

Flux lumineux	1000 lm
Efficacité lumineuse	100 lm/W
Temp. de couleur	4000 K
Teinte de couleur (désignation)	Blanc froid
Ra Indice de rendu des couleurs	≥80
Ecart-type de correspondance de couleur	< 5 sdcM
Intensité lumineuse	-
Sans scintillement	Oui
Indice du papillotement (PstLM)	-
Indice de l'effet stroboscopique (SVM)	-
Groupe de sécurité photobiologique EN62778	RG1
Groupe de sécurité photobiologique EN62471	RG1
Angle de rayonnement	100 ° x 100 °



## DIMENSIONS ET POIDS

Longueur	153.00 mm
Largeur	109.00 mm
Hauteur	53.00 mm
Poids du produit	330,00 g
Longueur de câble	1000 mm



## Matériau & couleurs

Couleur du produit	Noir
Couleur du teinte	Noir
Matériau de corps	Aluminium
Matériau de fermeture	Verre trempé
Matière de la surface émettrice.	Verre
Test au fil incand. selon CEI 60695-2-12	650 °C
Teneur en mercure	0.0 mg

## APPLICATION &amp; MONTAGE

Plage de température ambiante	-30...+45 °C
Plage de température de stockage	-40...+70 °C
Type de connexion	Câble, 3-pôles
Type de protection	IP65
Indice de protec. IK (résist. aux [PIM])	IK06
Gradable	Non
Montage	Surface
Emplacement montage	Mur / Poteau / Sol
Application	Outdoor
Orientable	Oui
Module LED remplaçable	Non remplaçable
Avec source de lumière	Oui

## Durée de vie

Durée de vie L70/B50 @ 25 °C	50000 h
Durée de vie L80/B10 @ 25 °C	35000 h
Durée de vie L90/B10 @ 25 °C	25000 h
Nombre de cycles de commutation	100000

## DÉTECTEUR

Type de capteur	Mouvement / Lumière
Technologie avec capteur	Cellule crépusculaire à infrarouge passif
Angle de détection du capteur	40 °...160 °
Temps commutation commandé par capteur	10 s...12 min
Plage détection détecteur de mouvement	2...12 m
Seuil détection lum du jour du capteur	10...2000 lx
Capteur avec IP	IP65
Indice IK du détecteur	IK05

## CERTIFICATS ET NORMES

Normes	CE / CB / EAC
Température de surface limitée	Non
Résistance aux chocs de balle	Non

## TÉLÉCHARGEMENTS

## Documents and certificates



User instruction



Addon Technical Information



Packaging insert



Declarations Of Conformity CE

## Photometric and lighting design files



IES file (IES)



LDT file (Eulumdat)



ULD file (DIALux)



ROLF file (RELUX)



LDC typ polar

## CAD/BIM files



CAD\_STEP\_3D

## Tender texts



Offres

## DONNÉES LOGISTIQUES

Code produit	Unité d'emballage (Pièces/Unité)	Dimensions (longueur x largeur x hauteur)	Poids approximatif	Volume
4058075575240	Etui carton fermé 1	114 mm x 78 mm x 161 mm	373.00 g	1.43 dm <sup>3</sup>
4058075575257	Carton de regroupement 8	330 mm x 244 mm x 190 mm	3282.00 g	15.30 dm <sup>3</sup>

Le code produit mentionné décrit la petite quantité d'unité qui peut être commandée. Une unité peut contenir un ou plusieurs produits. Lorsque vous passez la commande, merci de bien vouloir entrer une unité ou un multiple d'une unité.

## DÉTAILS COMPLÉMENTAIRES

---

### Références / Liens

- Plus d'informations sur la garantie sous [www.ledvance.fr/garantie](http://www.ledvance.fr/garantie)

---

### AVERTISSEMENT

Sous réserve de modifications. Sauf erreur ou omission. Veuillez à toujours utiliser la version la plus récente.