

Vue d'ensemble des caractéristiques du produit:

**0NA74710GS215**

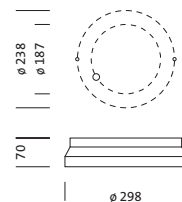
**NXLci,LED,930lm830,ECG,lightsens,PC**



LED

**Description du produit**

NOXLITE® CIRCULAR, applique murale et plafonnier, en PC, cache d'éclairage primaire: cache, en PC, stabilisé UV, opale, diffusion de lumière: direct/indirect distribution, caractéristique d'éclairage primaire: symétrique en rotation, type de pose: en saillie, montage direct, LED, flux lumineux: 930 lm, rendement lumineux: 43lm/W, température de couleur: 830, température de couleur: 3000K, ballast: Driver, avec borne, 3 broches, raccordement au secteur: 220..240V, AC, 50/60Hz, puissance assignée: 22W, boîtier de luminaire, rond, en acier inoxydable, blanc, diamètre: 298 mm, hauteur: 70mm, plaque de raccord mural, partie inférieure du boîtier de luminaire, rond, en plastique, blanc, multicapteur, détecteur de mouvement, degré de protection (total): IP44, classe de protection (total): classe de protection I (mise à la terre), marquage: CE, résistance aux chocs: IK06, température ambiante admissible à l'intérieur: -20..+40°C, température ambiante admissible pour des applications à l'extérieur: -20..+40°C, unité d'emballage: 1 pièce



IP 44 IK 06

Composants: LED  
 Pds (kg): 1,5  
 N° de commande: 0NA74710GS215  
 GTIN (EAN): 4052899905634

**OSRAM** 0NA74710GS215

Ce luminaire comporte des lampes à LED intégrées.

**A++**  
**A+**  
**A**  
**B**  
**C**  
**D**  
**E**

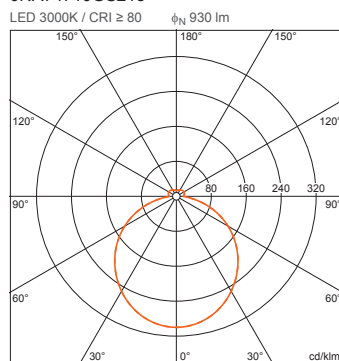
LED

Les lampes à LED de ce luminaire ne peuvent pas être changées.

**874/2012**

0NA74710GS215: 1x LED 3000K / CRI ≥ 80

4052899905634  
 0NA74710GS215



## Caractéristiques du produit en détail:

**0NA74710GS215****NXLci,LED,930lm830,ECG,lightsens,PC**

2/3

**Description technique détaillée****Données caractéristiques**

- Type de produit: applique murale et plafonnier
- Gamme: NOXLITE® CIRCULAR
- N° de commande: 0NA74710GS215

**Système d'éclairage | Équipement | Ballast****Composant 1****Technologie d'éclairage:**

- Cache: cache, opale
- Angle de réflexion: 120°
- Symétrie: symétrique en rotation
- Diffusion de lumière: distribution directe / indirecte

**Composants:**

- Lampe: avec LED
- Flux lumineux: 930lm
- Rendement lumineux: 43lm/W
- Température de couleur: 3000K
- Température de couleur: 830
- Puissance de raccordement: 22W

**Appareil de service:**

- Ballast: Driver
- Système de commande: ON/OFF

**Matière | Couleur**

- boîtier de luminaire: acier inoxydable, blanc, rond
- plaque de raccord mural: plastique, blanc, rond
- partie inférieure du boîtier de luminaire: plastique, blanc, rond
- Cache: cache en PC, stabilisé UV

**Montage**

- Type de montage, emplacement de montage: en saillie, montage direct, au plafond, au mur
- Agencement: disposition simple

**Raccordement électrique**

- Raccordement: borne, 3 broches
- Tension nominale: 220..240V, AC, 50/60Hz

**Dimensions | Poids**

- Diamètre: 298mm
- Hauteur: 70mm
- Poids: 1,5kg

**Certificats | Normes**

- Degré de protection: IP44
- Classe de protection: classe de protection I (mise à la terre)
- Résistance aux chocs: IK06
- Température ambiante adm.: -20..+40°C
- Marque de contrôle, marquage: CE

**Durée de vie**

- Durée de vie: 30000h (L70/B50) à TA = 25°C

Dimensions:

**0NA74710GS215**

**NXLci,LED,930lm830,ECG,lightsens,PC**

3/3

