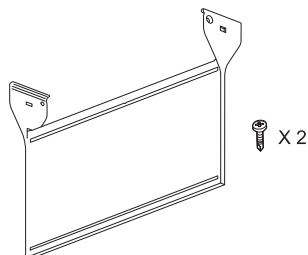


Uraone

Plaque porte-pitogramme pour BAES et LSC Réf. 168 202

1 Présentation

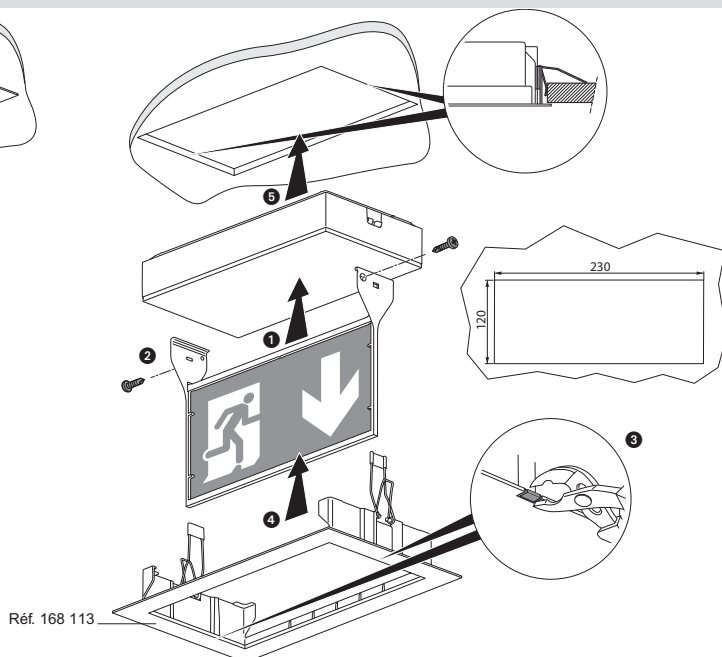
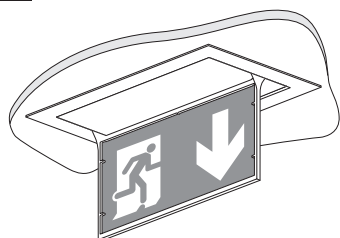


2 Recommandation

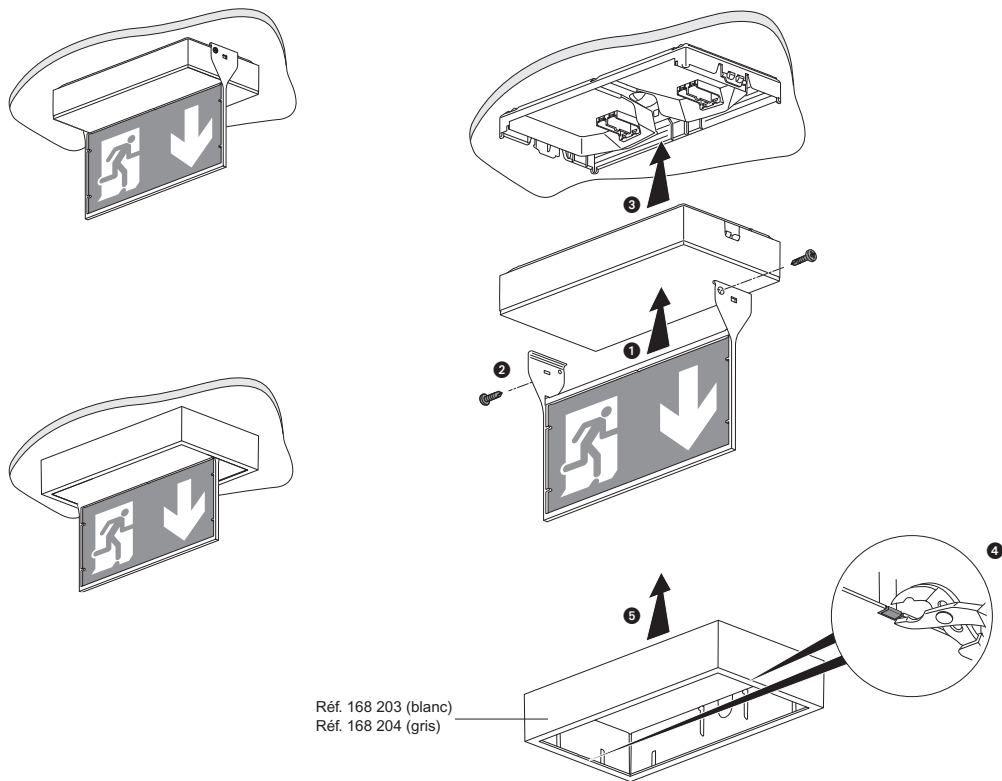
Coller l'étiquette côté plat du porte-pictogramme



3 Installation



3 Installation (suite)



4 Démontage

