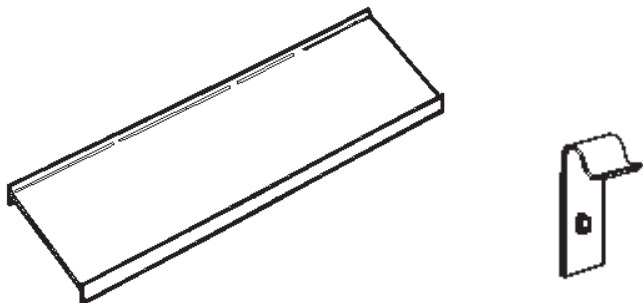


Couvercles CV GLO4

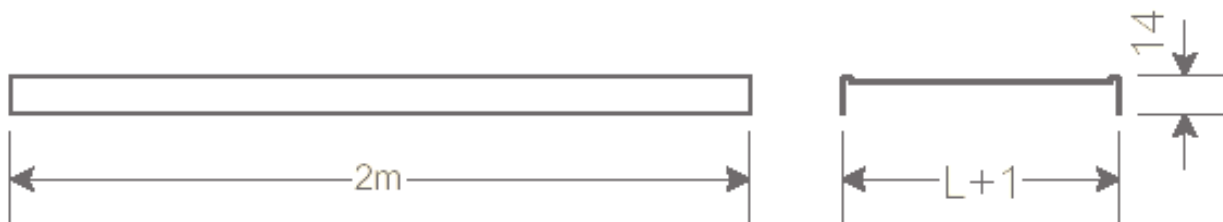
Reference(s) : 8 261 120/130/140/150/160, 8 236 000



1 RANGE

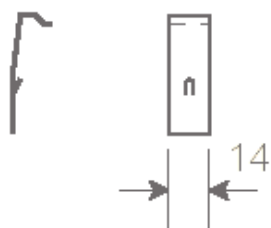
References	Designation	Matière Raw material	Norme Standard	Finition Coating	Masse/Weight (KG/PC)	Epaisseur/Thickness (mm)
8 261 120	CVGLO4/200	DX51D	EN ISO 1461	GC/HDG	2.91	0.75
8 261 130	CVGLO4/300	DX51D	EN ISO 1461	GC/HDG	4.50	0.75
8 261 140	CVGLO4/400	DX51D	EN ISO 1461	GC/HDG	5.86	0.75
8 261 150	CVGLO4/500	DX51D	EN ISO 1461	GC/HDG	9.02	1
8 261 160	CVGLO4/600	DX51D	EN ISO 1461	GC/HDG	10.74	1
8 236 000	Clip couv GLO4	-	-	Inox 304	0.004	-

Dimensions in (mm) :



References	Designation	Longueur	L+1
8 261 120	CVGLO4/200	2000	200
8 261 130	CVGLO4/300	2000	300
8 261 140	CVGLO4/400	2000	400
8 261 150	CVGLO4/500	2000	500
8 261 160	CVGLO4/600	2000	600

Clip couv GLO4:



utiliser 4 clips pour fixer un couvercle