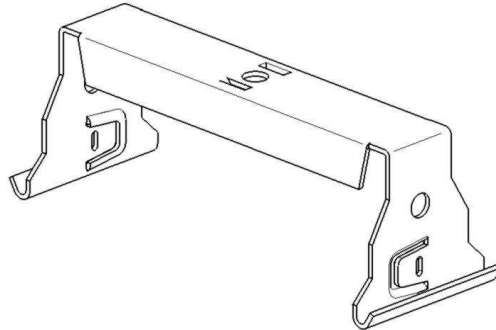


P31 HD Suspente Centrale

Reference(s) : 341 163/164/165/166/167/168



1 RANGE

Reference	Code	Matière Raw material	Norme Standard	Finition Coating	Epaisseur Thickness (mm/Inch)	Colisage Packing	Masse Weight (KG)
P31 HD 75	341 163	DX51D Z200 MAC	EN 10346	GS	2/0,08"	12	0,166
P31 HD 100	341 164	DX51D Z200 MAC	EN 10346	GS	2/0,08"	10	0,192
P31 HD 150	341 165	DX51D Z200 MAC	EN 10346	GS	2/0,08"	10	0,248
P31 HD 200	341 166	DX51D Z200 MAC	EN 10346	GS	2/0,08"	10	0,304
P31 HD 300	341 167	DX51D Z200 MAC	EN 10346	GS	2/0,08"	12	0,415
P31 HD 400	341 168	DX51D Z200 MAC	EN 10346	GS	2/0,08"	18	0,526

Dimensions in (mm/inch) :

