

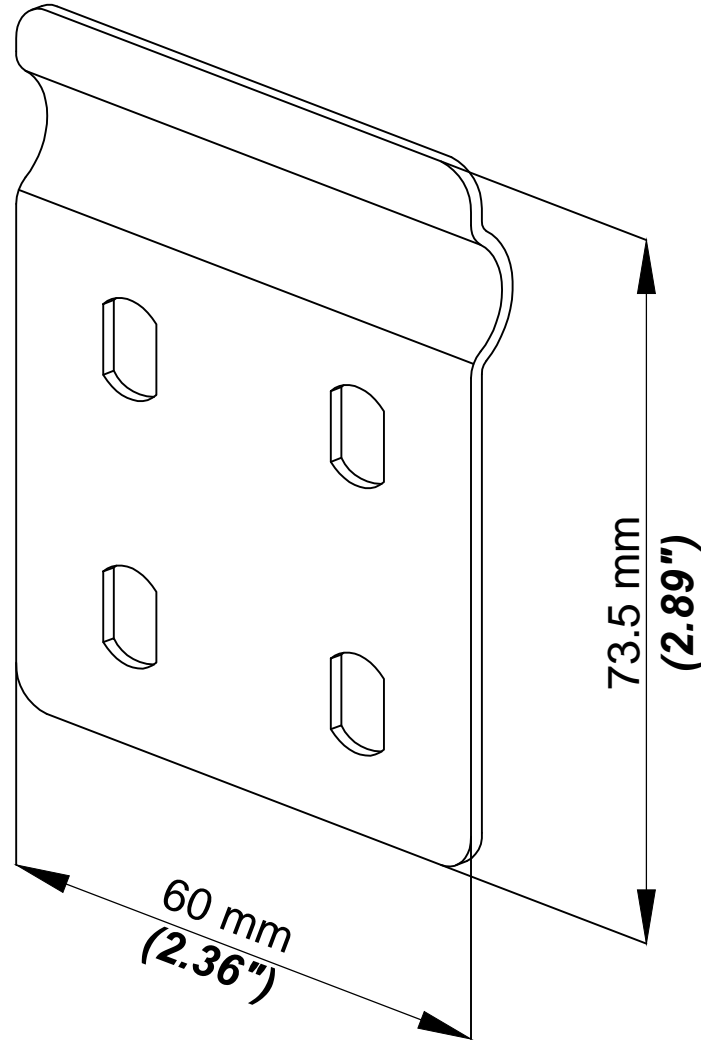
Eclisse P31 EA 75/100
P31 EA 75/100 Coupler

GC
HDG

 **legrand**® | CABLE
MANAGEMENT

FT0771-8

01 13



NORMES / STANDARD

REF	CODE	POIDS _(kg) / WEIGHT _(lb)	EPAISSEUR / THICKNESS	MATIERE / MATERIAL DC01 Am	NORMES / STANDARD
P31 EA 75/100	343 620	0,07 / 0,16	1,5 / (0,06")	PROTECTION / COATING Hot Dip Galvanized	EN 10130 EN ISO 1461

Propriété exclusive de LEGRAND, ne peut être ni copié, ni transmis à des tiers sans autorisation écrite.

Exclusive property of LEGRAND shouldn't be reproduced or transmitted to any people without written authorization