

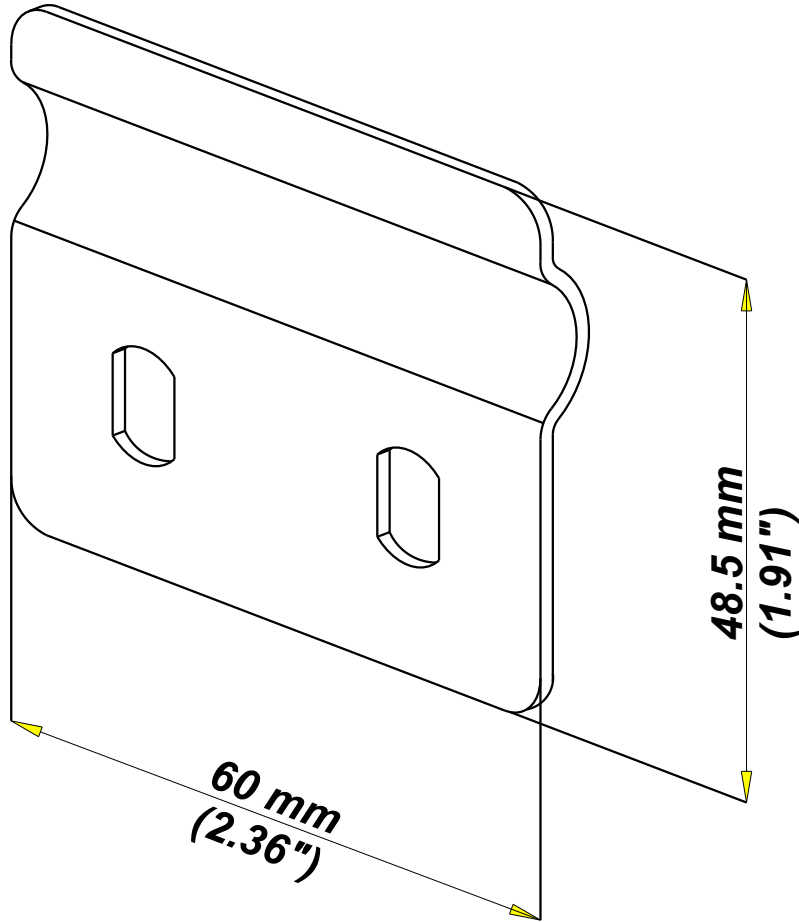
Eclisse P31 EA 50
P31 EA 50 Coupler

DC
Geomet

 CABLE
MANAGEMENT

FT0770-7

11 13



REF	CODE	POIDS _(Kg) / WEIGHT _(lb)		EPAISSEUR/THICKNESS	
P31 EA 50	343 562	0.04	0.09	1.5	(0.06")

Material	Standard
DC 01 Am	EN 10130